

Inhaltsverzeichnis

Sicherheitsregeln	
1. Eigenschaften und technische Daten	1
2. Montage der Kehlmaschine	1
3. Bedienung der Kehlmaschine	1
4. Die Schutzhaube	2
5. Der Druckapparat	3
6. Arbeiten mit der Kehlmaschine	3
7. Die Schnittwerkzeuge	6
8. Zubehör	7
9. Anhang Werkzeichnungen für Anschlagbretter und Einstellvorrichtung	8
10. Ersatzteil-Listen	11

1. Wichtige Regeln für Ihre Sicherheit

Lesen Sie diese Betriebsanleitung sorgfältig und üben Sie die einzelnen Arbeitsabläufe.

Lassen Sie elektrische Installationen nur von einem Elektrofachmann ausführen.

Stecker und Kupplungen müssen den örtlichen Vorschriften entsprechen.

Achten Sie beim Montieren der Maschine darauf, dass alle Elemente vorhanden und richtig montiert sind.

Bei mobilem Einsatz der Maschine achten Sie auf genügend Freiraum und guten Stand der Maschine.

Entfernen Sie sich niemals von der laufenden Maschine.

Arbeiten Sie nur mit fest montierten Schutzvorrichtungen und richtig eingestellten Anschlaglinealen.

Beachten Sie die zulässige Höchstdrehzahl der verwendeten Werkzeuge.

Für Fräsarbeiten mit Handvorschub sind nur speziell konstruierte Werkzeuge mit Spandickenbegrenzung auf 1,1 mm und weitgehend kreisrunder Form und begrenzter Spanlückenweite einzusetzen. (GB-Zul.)

Verwenden Sie nur einwandfrei geschärfte Werkzeuge. Schnittwerkzeuge, welche ihre Form verändert haben oder Risse aufweisen, dürfen nicht mehr verwendet werden. Stumpfe Schneiden erhöhen die Rückschlaggefahr.

Das Umrüsten und Reinigen der Maschine soll nur bei Stillstand und ausgezogenem Stecker erfolgen.

Bremsen Sie die Maschine nie durch seitlichen Druck auf das Schnittwerkzeug.

Achten Sie darauf, dass der Messerflugkreis immer durch die Schutzvorrichtung abgedeckt bleibt.

Arbeiten Sie niemals ohne die empfohlenen Schutzvorrichtungen. Auch bei Probeschnitten sind sie einzusetzen.

Verwenden Sie bei Einsetzarbeiten Einrichtungen und Anschläge, die das Zurückschlagen des Werkstückes verhindern.

1. Eigenschaften und technische Daten

1.1 Eigenschaften

Mit der INCA Kehlmaschine (Tischfräsmaschine) können vielseitige und präzise Operationen, wie präzise Kehl- (Fräs-) Arbeiten wie Nuten, Profilieren, Fälzen, Schlitten usw. an geraden und geschweiften Werkstücken ausgeführt werden.

Alle Holzarten können bearbeitet werden.

Gefahrloses Arbeiten bei richtigem Einsatz der Schutz- und Druckvorrichtungen, der Anlaufbringe, der Druckringe und bei Beachtung der Empfehlungen für die einzelnen Anwendungsgebiete.

Die Späne werden sauber abgeleitet dank der Schutzhaube, die so ausgebildet ist, dass eine Absauganlage angeschlossen werden kann.

Die Tischfläche kann mit Zusatztischen vergrößert werden und ein Schiebetisch kann angebaut werden.

Leistungsübertragung durch 3-Stufen-Flachriementrieb mit Elektromotor, ausgerüstet mit selbsttätiger Bremse.

Die Kugellager sind staubgeschützt und müssen nicht nachgeschmiert werden.

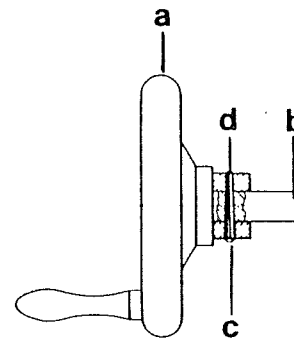
1.2 Technische Daten.

Tischhöhe	850 mm
Tischgrösse	520/520 mm
Tischvergrößerung	520/1000 mm
Tourenzahlen	4000/6000/8000 U/min.
Höhenverstellung	100 mm
Spindeldurchmesser	30 mm
Grösster Werkzeugdurchmesser für Sägeblätter, Wanknuten- und Zinkenfräser	160 mm
Grösste Werkzeugeinspannhöhe	60 mm
Antriebsleistung wahlweise:	
Wechselstrom	min: 1,1 kW max: 1,5 kW
Drehstrom	2,2 kW
3-Stufen-Flachriementrieb	
Gewicht der Maschine	90 kg
Motorschutzschalter mit Unterspannungsauslösung	

2. Montage der Kehlmaschine

2.1 Bodenbefestigung

Die Maschine kann mit Hilfe der 4 Winkel am Fussboden festgeschraubt werden. Dabei ist zu beachten, dass für die einzelnen Arbeitsoperationen genügend Freiraum vorhanden ist.



2.2 Handradmontage

Um Transportschäden zu vermeiden wird im Werk nach erfolgter Endkontrolle das Handrad wieder demontiert.

Zum Montieren des Handrades gehen Sie so vor:

- Handrad (a) auf die Achse (b) bis zum Anschlag schieben.
- Handrad drehen, bis die Löcher (c) im Handradflansch mit dem Loch in der Achse (b) übereinstimmen.
- Kegelkerbstift (d) von Hand einstossen und mit leichten Hammerschlägen bis zur Handradachse bündig eintreiben.

3. Bedienung der Kehlmaschine (Fräsmaschine)

3.1 Inbetriebsetzen der Maschine

Vor der Inbetriebnahme ist darauf zu achten, dass die Schnittwerkzeuge festgezogen sind, dass die eingestellte Drehzahl nicht über "n max." des Werkzeuges liegt und dass die Schutzhaube, der Anschlag und die Druckvorrichtung festgezogen sind. Im Schalter sind ein thermischer Ueberlastschutz und eine Unterspannungsauslösung eingebaut. Letzere bewirkt, dass bei einem Netzausfall der Schalter automatisch den Abschaltvorgang ausführt. Dies verhindert ein Wiederanlaufen des Motors bei Wiedereintritt der Stromzufuhr.

3.2 Werkzeugmontage

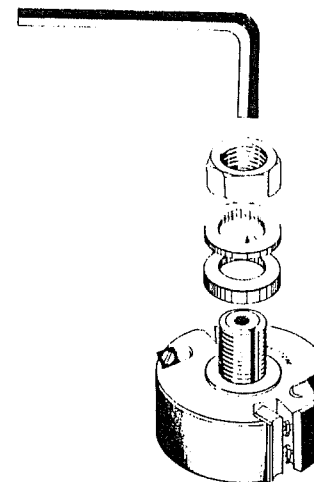
Bei der Werkzeugmontage ist zu beachten, dass nur Schnittwerkzeuge zum Einsatz kommen, die ausgewuchtet sind und deren Durchmesser bzw. grösster Schneidenflugkreis nicht über $\varnothing 160$ mm beträgt.

Bei auswechselbaren Profilmessern dürfen diese nur paarweise eingesetzt werden, und die vorgeschriebene Maximaldrehzahl darf nicht überschritten werden.

Das Werkzeug wird je nach Operation mit oder ohne Distanzbüchsen auf die Spindel aufgesetzt (auf Schnitttrichtung achten). Auf das Werkzeug werden nur so viele Distanzbüchsen gelegt, bis die Nockenscheibe nicht mehr am Keilbahnende aufliegt, die Mutter aber noch voll zum Tragen kommt.

Durch Festziehen der Mutter mit Gabelschlüssel und Gegenhaltung mit dem Innensechskantschlüssel wird das Werkzeug festgespannt.

Beim Werkzeugeinsatz ist immer zu beachten, dass Schnittwerkzeuge mit grossen Massekräften möglichst kurz, d.h. nahe am Flansch montiert werden.



Werkzeuge, die Risse aufweisen oder deren Form sich während der Schnitteinsätze verändert haben, dürfen nicht mehr verwendet werden.

3.3 Drehzahlwahl

Die zu wählende Drehzahl der Arbeitswelle darf niemals die "n max."-Angaben auf dem Schnittwerkzeug überschreiten. Schnittwerkzeuge, welche keine Angaben von "n.max." aufweisen, dürfen nur mit 4000 U/min zum Einsatz kommen.

Mögliche Arbeitswellen-Drehzahlen:

- 8000 U/min
- 6000 U/min
- 4000 U/min

Die Wahl ist durch Umlegen des Flachriemens auf die entsprechende Stufe vorzunehmen. Dies erfolgt nach Lösen der Riemenspannung am Sterngriff (a). Beim Umlegen ist zu beachten, dass die Abnehmerrolle der Drehzahlanzeige einwandfrei mit dem Flachriemen die Position wechselt.

Danach ist die Riemenspannung wieder zu erstellen.

3.4 Höhenverstellung der Spindel

um die Spindel in der Höhe zu verstellen (max. 100 mm), wird die Klemmung mit Griff (c), welcher um 90° gedreht wird, gelöst. Nun kann die gewünschte Höhe nach Skala mit dem Handrad (b) verstellt werden. Nach dem Verstellen, den Hebel (c) wieder zurückdrehen. Achtung: Vor Inbetriebnahme der Maschine kontrollieren, ob Hebel (c) geklemmt ist.

4. Schutzhaube

4.1 Eigenschaften der Schutzhaube mit Anschlag.

Die Schutzhaube deckt das ganze Werkzeug ausser der Arbeitsstelle vollständig ab.

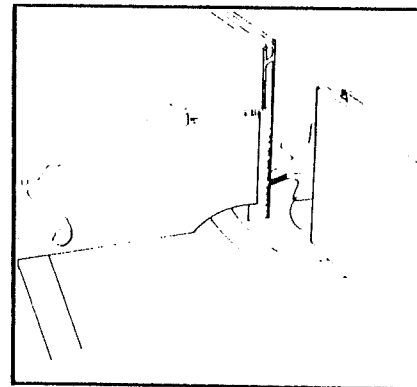
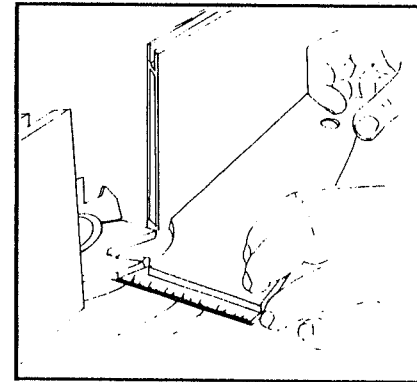
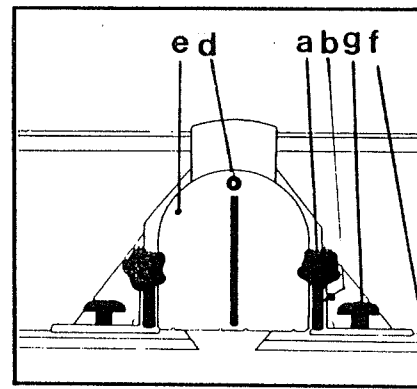
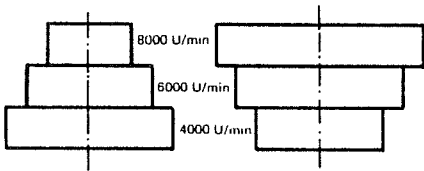
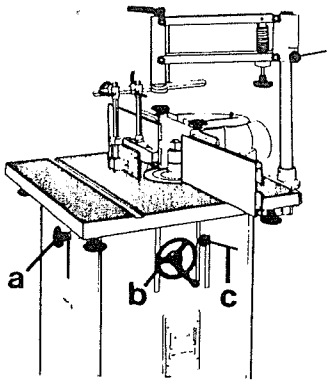
Das Werkzeug kann ohne Demontage der Schutzhaube gewechselt werden.

An der Schutzhaube kann eine Späneabsauganlage oder ein Spänefangsack befestigt werden.

Die Fräsanschlaghälften können in Längsrichtung verstellt werden.

Die Schutzhaube kann ohne Demontage um 360° verstellt werden.

Die in die Schutzhaube eingebauten Nylonzapfen verhindern Kratzspuren auf dem Tisch.



4.2 Montage der Schutzhaube

Die Schutzhaube wird so auf den gereinigten Maschinentisch gelegt, dass das Zentrum der Tischaussparung ungefähr in der Mitte der Haube liegt.

Die Sterngriffe (a) werden durch die Schlitze (b) und die sich im Einlagering befindlichen Löcher mit den Klemmplättchen verschraubt. Im montierten Zustand soll die Schutzhaube vollständig auf dem Tisch aufliegen. Die Nylonzapfen dürfen nicht mehr sichtbar sein.

Die Lage der Schutzhaube kann um die Länge der Schlitze (b) nach hinten oder nach vorne verschoben werden.

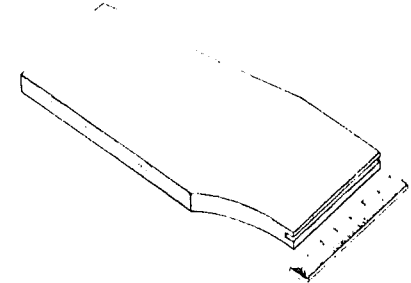
Ist das Werkzeug montiert, so wird der Haubendeckel (e) nach vorne gezogen und mit der Rändelmutter (d) arretiert. Die Fräsanschlaghälften (f) werden mit den Sterngriffen (g) so eingestellt, dass das Werkzeug, wenn es sich dreht, die Anschlaghälfte nicht berühren kann.

4.3 Einstellen des Werkzeuges

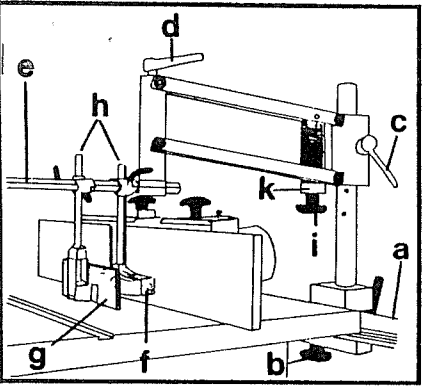
Zum genauen Einstellen der Tiefe und Höhe des Maschinenwerkzeuges bedient man sich mit Vorteil der Einstellvorrichtung 54.021.275. Diese Einstellvorrichtung kann aber auch ohne Mühe selber hergestellt werden. (siehe Anhang)

Zur Tiefeneinstellung wird die Einstellvorrichtung am Parallelschlag der Schutzhaube angeschlagen und durch Verschieben der Schutzhaube die gewünschte Tiefe eingestellt.

Zur Höhenverstellung liegt die Einstellvorrichtung auf dem Tisch auf. Die Höhenverstellung erfolgt mittels Handrad.



2. Anweisungen auf der Seite 2
nicht im Original



5. Der Druckapparat

5.1 Eigenschaften des Druckapparates

Der Druckapparat wird unabhängig von der Schutzhaube an den Tisch der Kehlmaschine montiert.

Dieser ist mit verschiedenen horizontalen und vertikalen Druckschuhen für die einzelnen Arbeitsoperationen ausrüstbar.

Der Anpressdruck auf das Werkstück kann reguliert werden. Mit der Regulierschraube kann der Druck nach unten begrenzt werden.

5.2 Bedienung des Druckapparates

Der Druckapparat wird an der Führungsschiene (a) mit Klemmhebel (b) festgeklemmt. Dieser kann je nach Arbeitsseite so verschoben werden, dass er optimal wirken kann. Das heisst, der Druckapparat muss immer so angebaut werden, dass er schräg zur Einschubrichtung steht, so dass das Werkstück beim Einschieben an den Anschlag gezogen wird.

Bei Arbeitsstellung sollen die Druckschuhe in der Symmetrie des Spindelzentrums stehen, d.h. das Parallelogramm des Druckapparates muss in die Mitte des Tisches reichen. Die Einstellung sowie die Höhenpositionierung des Druckapparates wird mit dem Klemmhebel (c) arretiert. Die Druckschuh-Halterstange (e) wird über die Symmetrieachse der Spindel geschwenkt. Die Arbeitslänge kann durch Verschieben derselben festgelegt werden.

5.3 Einstellen der Druckschuhe

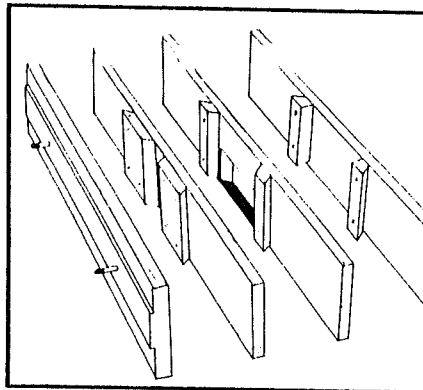
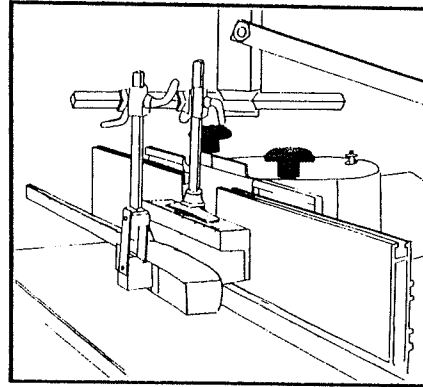
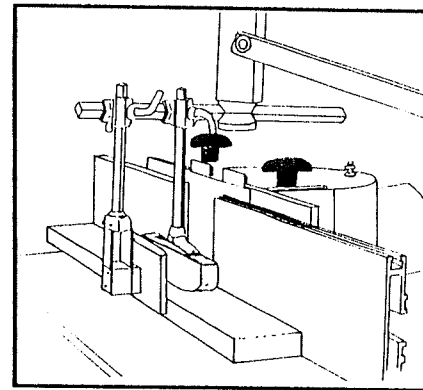
Mit Klemmhebel (d) wird nun die endgültige Position fixiert, die möglichst im Zentrum der Welle sein soll.

Erst wird die Horizontalabdeckung bzw. der Seitendruckschuh (g) eingestellt. dann der Vertikaldruckschuh mit dem entsprechenden Druckholz mit den Handkurbeln an den Kreuzsliiken (h) in Arbeitsstellung festgeklemmt. Durch Drehen am Sterngriff (f) wird der Anpressdruck auf das Werkstück eingestellt.

Ist der Anpressdruck nach Einstellen mit dem Sterngriff (i) nicht genügend, so wird die Härte der Feder mit der Rändelschraube (k) vergössert, indem die Feder vorgespannt wird.

Druckapparat unbedingt schon zur Probekehlung einsetzen.

Vor dem Laufenlassen der Maschine, das Werkzeug drehen, Anschlagsschrauben kontrollieren, richtige Tourenzahl wählen.



Faustregel: Kleiner Werkzeugdurchmesser= grosse Tourenzahl

Grosser Werkzeugdurchmesser= kleine Tourenzahl

Die Arbeitsstücke sind gleichmässig und mit geschlossenen Händen durchzustossen. Am Ende ist das spezielle Stossholz zu verwenden. Es sollten flockige Späne, nicht Splitter oder Staub entstehen.

6. Arbeiten mit der Kehlmaschine

6.1 Durchgehende Kehlung mit eingestellter Abdeckung und Vertikaldruckschuh.

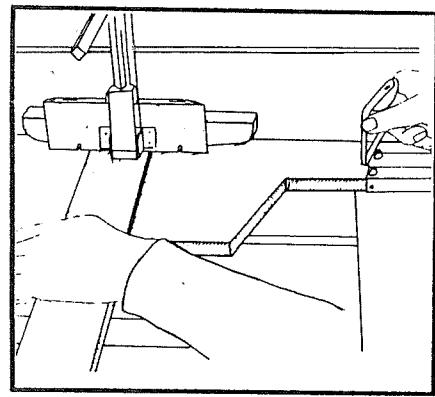
6.2 Durchgehende Kehlung eines schmalen und dünnen Werkstückes mit Abdeckung und Vertikaldruck mit schmalen Druckschuh.

6.3 Kehlen von kurzen und dünnen Werkstücken. Für kurze und dünne Werkstücke und zur Bearbeitung über Hirn ist die Anschlagöffnung betriebssicher zu verschliessen. Dazu verwendet man spezielle Anschlagverschlussbretter, welche auf zwei Arten an der Maschine befestigt werden können.

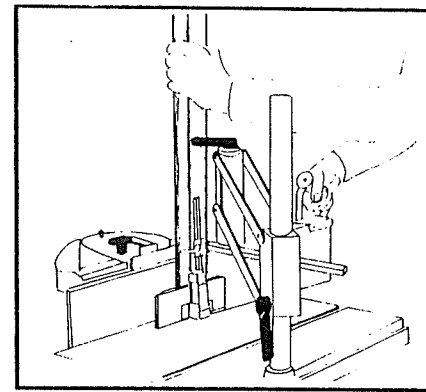
1. Zwischen den Anschlagprofilen aus Aluminium mittels schwalbenschwanzförmigen Leisten festgeklemmt.
2. Mit zwei Schlossschrauben und den Sterngriffen direkt an die Schutzhaube geschraubt.

Anschlagverschlussbrett mit aufgeschraubtem Flacheisen als schmale, durchgehende Führung.

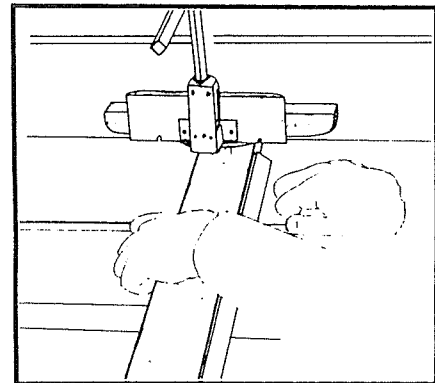
Ein Anschlagverschlussbrett ist rasch hergestellt. Im Anhang dieser Anleitung finden Sie Skizzen der erwähnten und von der SUVA empfohlenen Anschlagverschlussbretter.



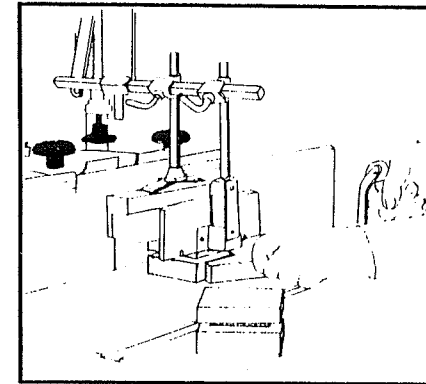
6.4 Kehlen über Hirn mit Oberdruck und Seitendruckschuh als Abdeckung. Breites Stossholz hilft führen und verhindert das Ausreißen.



Für hohe und schmale Arbeitsstücke wird zusätzlich noch ein spezielles Stossholz zum Durchstossen verwendet. Dieses verhindert auch das Ausreißen.

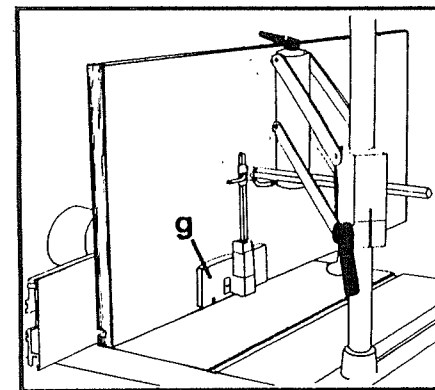


Kehlen über Hirn mit Oberdruck; Seitendruckschuh als Abdeckung. An Stelle des Stossholzes wird das Gehrungslinial 348.019.01 verwendet, welches in der Führungsnut im Kehlmaschinentisch geführt wird.



6.6 Kehlen von kleinen Arbeitsstücken.

Zum Kehlen sehr kleiner Werkstücke (z.B. Rosetten, Spielsachen, Schubladengriffe usw.) wird die Anschlagöffnung mit dem Verschlussbrett mit aufgeschraubtem Flacheisen verschlossen (siehe Anhang). Die Tischöffnung wird mit den Einralgeringen abgedeckt. Der vertikale Druckschuh drückt das Werkstück während des ganzen Kehlprozesses auf den Tisch.



6.5 Kehlen von hohen Arbeitsstücken

Für hohe Arbeitsstücke ist der Anschlag zu verschliessen (Anschlagverschlussbrett). Der Kehlenschutzapparat ist vor dem Anschlag (Schutzhaube) zu montieren, damit das Werkstück ohne Behinderung zwischen Anschlag und Abdeckung (Seitendruckschuh g) durchgeschoben werden kann.

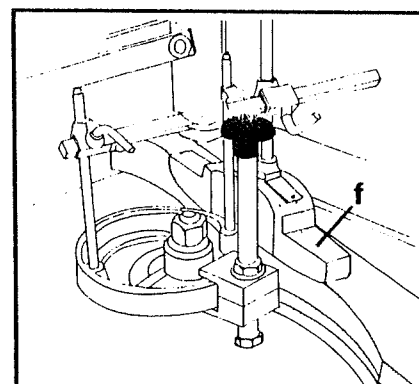
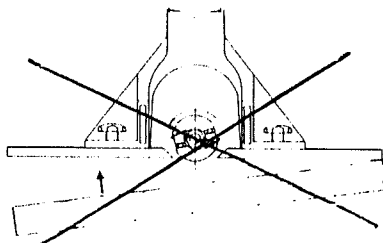
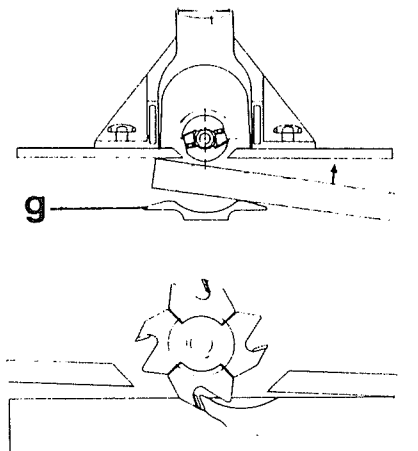
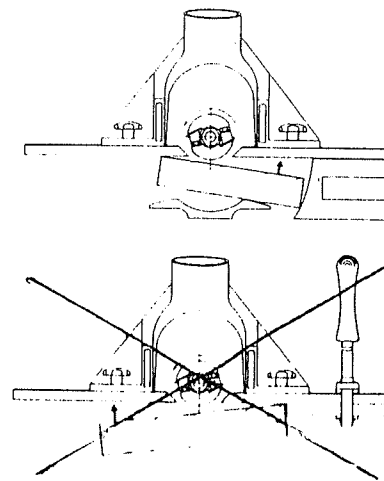
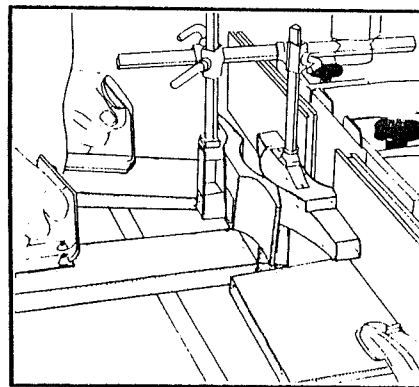
Kehlen eines hohen Arbeitsstückes mit der Seitendruckvorrichtung des Druckapparates, welcher an der vorderen Seite des Kehlmaschinentisches mit Hilfe der Führungsschiene aus Aluminium montiert wird.

6.7 Abgesetzte Kehlungen

Abgesetzte Kehlungen sind sehr gefährlich. Die Abdeckung (g) ist ungedingt bis 6 mm auf den Tisch zu senken. Sie dient als Handschutz und wird nicht für den seitlichen Andruck benützt.

Mit dem kurzen Teil hinter der abgesenkten Abdeckung (g) am Anschlag aufsetzen, mit dem längeren Teil zufahren. Das Werkstück gut festhalten und sofort nachstossen, nie zurückziehen.

Das Erfassen von Hirnholz beim falschen Einfahren zu einer abgesetzten Kehlung ist eine der häufigsten Unfallursachen.



6.9 Schutzringe als Anlaufringe

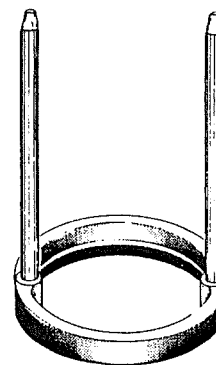
Benützt man die Schutzringe 344.021.53 oder 344.021.54

als Anlaufringe, so müssen sie mit der Schutzringhalterung 344.021.57, welche in den Tisch geschraubt wird, geklemmt werden.

Montage der Schutzringhalterung.

- Anlaufring in Arbeitsstellung einrichten.
- Schutzringhalterung in eines der Löcher im äusseren Einlagering des Tisches leicht einschrauben.
- Schutzringhalterung mit Einlagering verschieben bis die beiden Klemmböden den Ring umspannen können.
- Schutzringhalterung ganz einschrauben und mit Sechskantmutter kontern.
- Klemmböden in Arbeitsstellung mit Schlüssel durch die Sechskantmutter fixieren.

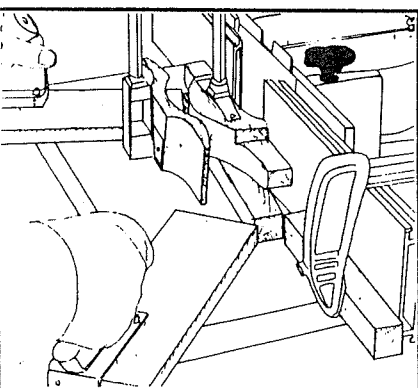
Bei Verwendung des Schutzringes als Anschlag ist der Vertikaldruckschuh (f) zur Umkehrung des Schnittwerkzeuges und zum Anpressen des geschweiften Werkstückes auf den Tisch einzusetzen.

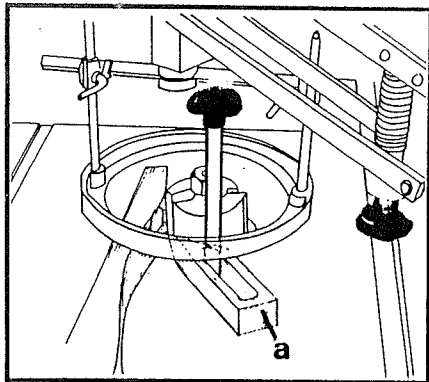


6.8 Serienarbeiten und abgesetztes Kehlen an kurzen Werkstücken.

Die Abdeckung und der Druckschuh gleich montieren wie unter 6.7.

Der Kehlvorgang ist derselbe, das Werkstück wird jedoch mit zwei Stosshölzern geführt und gehalten. Am Tisch klemmt man als Anschlag ein Brett, welches die Länge der zu fräsenden Nut begrenzt.

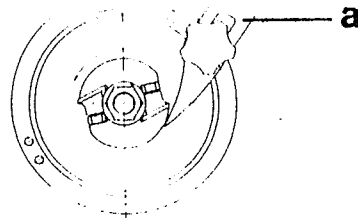
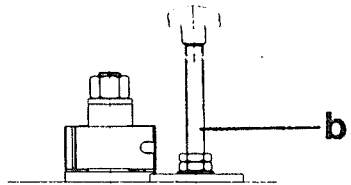
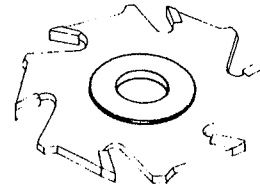




6.10 Schutzringe als Schutz- und Druckringe

Werden geschweifte Hölzer mit Schablonen oder direkt am mitlaufenden Kugellager-Anlaufing bearbeitet, wird der Schutzring zum Niederhalten des Werkstückes eingesetzt. Der Fräser soll dabei innerhalb des Ringes drehen. Zum Ansetzen mit geschweiften Werkstücken am Anlaufing ist eine Einlaufstütze (a) zu verwenden.

Die Einlaufstütze (a) wird mit der Verstellspindel und einer Mutter der Schutzringhalterung (b) 344.021.57, welche in eines der Löcher des äusseren Tischeinlageringes eingeschraubt wird, auf den Kehlmaschinentisch geklemmt.



7. Schnittwerkzeuge

Allgemeine Bemerkungen:

Maschinenwerkzeuge nie auf Metallunterlage legen. Immer Holz oder Kunststoffunterlagen verwenden um die Schneiden zu schonen.

Schnittwerkzeuge, die Risse aufweisen oder ihre Form beim Bearbeiten verändert haben, dürfen nicht mehr verwendet werden.

Zum Einstellen der Schnitttiefe und Schnitthöhe Einstelllehre verwenden.

Die auf den Schnittwerkzeugen angegebene Maximaldrehzahl ist zu beachten und darf nicht überschritten werden.

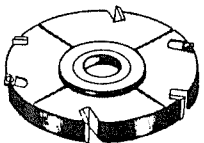
Alle Schnittwerkzeuge weisen BG-Zulassung auf.

Verstellnuten mit Hartmetall-Wendeplatten und Spanbegrenzungsnasen.

Dieser Nuten wird eingesetzt für alle Holzarten, insbesondere für Exothölzer und für beschichtete und verleimte Platten.

Abmessungen:

Durchmesser 160 mm, Bohrung 30 mm
 344.021.65 Verstellbereich 8 - 15 mm
 344.021.66 Verstellbereich 12 - 23 mm



Das Einstellen der gewünschten Nutbreite erfolgt durch Zwischenlegen von Distanzringen. Ein Probeschnitt (mit Schutzvorrichtung) zeigt, ob der Verstellnuten richtig eingestellt ist.

Nut- und Zinkenfräser, HSS-bestückt, mit Spandickenbegrenzung.

Dieser Fräser wird zum Nuten aller Holzarten eingesetzt. Die HSS-Schneiden gewähren eine hohe Standzeit.

Abmessungen:

Durchmesser 160 mm, Bohrung 30 mm
 53.021.004 Nutbreite 4 mm
 53.021.005 Nutbreite 6 mm
 53.021.006 Nutbreite 8 mm
 53.021.007 Nutbreite 10 mm
 53.021.007 Nutbreite 12 mm

Hartmetall Wendemesser-Nutfräser mit Vorschneidern.

Dieser Fräser wird zum Nuten von beschichteten Platten eingesetzt. Die Hartmetallschneiden sind austauschbar. Die Vorschneider verhindern ein Ausreissen oder Splintern der Seitenflächen.

Abmessungen:

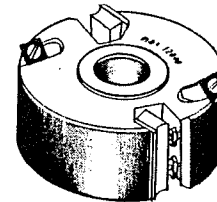
Durchmesser 160 mm, Bohrung 30 mm
 344.021.67 Nutbreite 8 mm
 344.021.68 Nutbreite 10 mm
 344.021.69 Nutbreite 12 mm

Universal Hartmetall Wendemesser-Fräswerkzeug mit Vorschneidern.

Dieses Schnittwerkzeug ist universal einsetzbar zum Nuten, Fügen und Zapfenschneiden für Exothölzer und beschichtete oder verleimte Platten. Die Hartmetallschneiden sind austauschbar. Die Vorschneider verhindern ein Ausreissen oder Splintern der Seitenflächen.

Abmessungen:

Durchmesser 125 mm, Bohrung 30 mm
 Breite 30 mm
 344.021.64 Komplettes Fräswerkzeug
 54.021.217 Ersatzwendeplatten
 54.021.396 Ersatzvorschneider



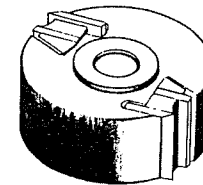
Universal Prifilmesserkopf

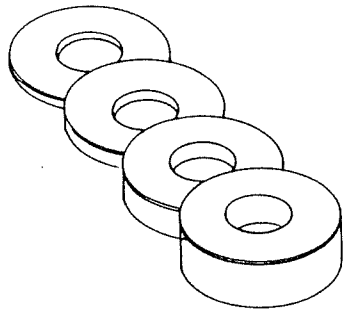
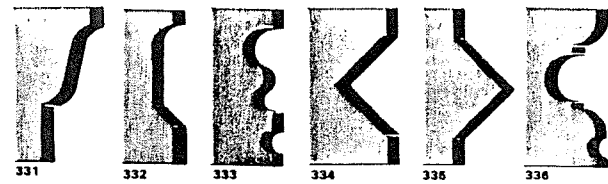
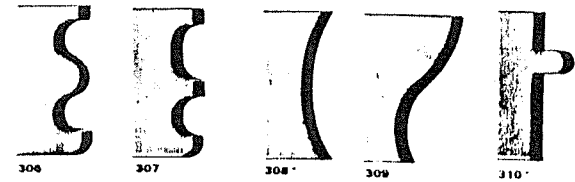
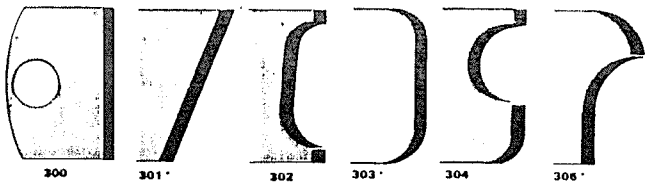
Dieser Messerkopf wird zusammen mit 6 oder 10 Messerpaaren und den zugehörigen Abweisern in einem Etui geliefert. Es sind bis zu 30 verschiedene Profilmesserformen lieferbar. Sonderprofile nach Muster oder Zeichnung sind möglich.

Abmessungen:

Durchmesser 100 mm, Bohrung 30 mm
 Breite 40 mm

53.021.020 Mit 10 Messerpaaren 1 - 10 mit entsprechenden Abweisern
 53.021.021 Mit 6 Messerpaaren 31 - 36 mit entsprechenden Abweisern.





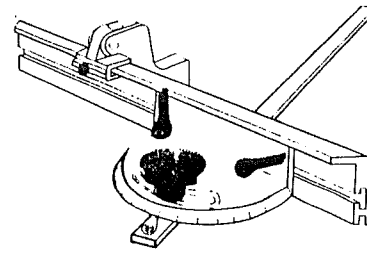
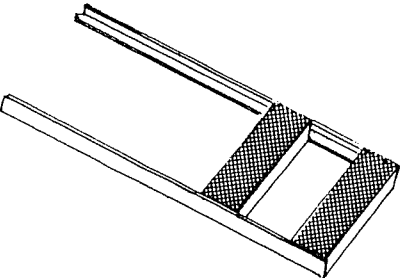
Distanzringe:
 Ø 55x5x30 mm
 Ø 55x10x30 mm
 Ø 55x20x30 mm
 Ø 55x25x30 mm

Nr. 54.021.218
 Nr. 54.021.219
 Nr. 54.021.220
 Nr. 54.021.221

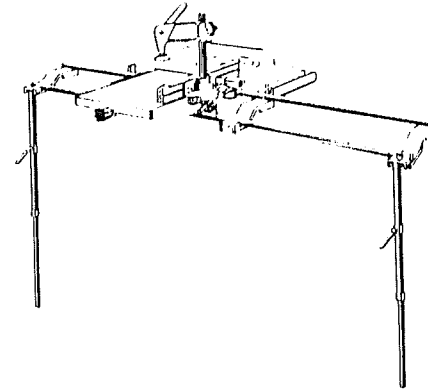
8. Zubehör

8.1 Tischverlängerung 341.018.58

Diese ermöglicht eine gute Führung von langen Werkstücken oder grossen Platten. Der Anbau kann allseitig in die vorhandenen Nuten erfolgen, wobei die Zusatztische ein- oder beidseitig angeordnet werden können. Die Fixierung der Verlängerungen und der Tische erfolgt mit Sterngriffen an der Tischunterseite.

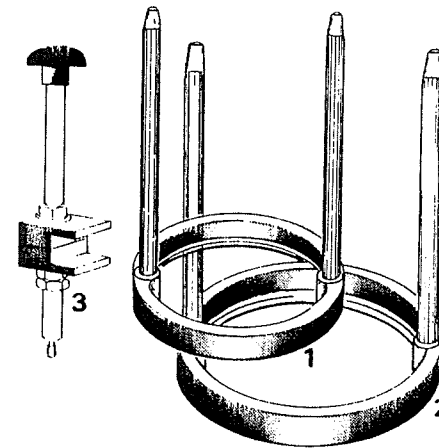


8.2 Das Gehrungslinea 348.019.01
 Zum Bearbeiten von Werkstücken in verschiedenen Winkeln, sowie zum Schlitz- und Zinkenschneiden.



8.3 Der Schiebetisch 348.022.01

Das Aufspannen des Werkstückes mit der Exzenterzwinde auf dem Schiebetisch ergibt eine gute Führung während des Schnittvorganges. Die Montage des Schiebetisches an die Maschine erfolgt durch 4 Schrauben in die vorhandenen Gewindebohrungen der Führungsschienen des Zusatztisches.



8.4 Schutz- und Anlaufringe 344.021.53 und 344.021.54

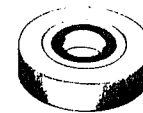
Die Ringe werden als Druck- und Schutzringe beim Bearbeiten von Formstücken nach Schablone oder Anlauftring verwendet. (siehe auch 6.10) Werden diese als Anlaufringe eingesetzt, so sind sie mit der Schutzringhalterung 344.021.57 mit dem Maschinentisch zu verbinden (siehe unter 6.9)

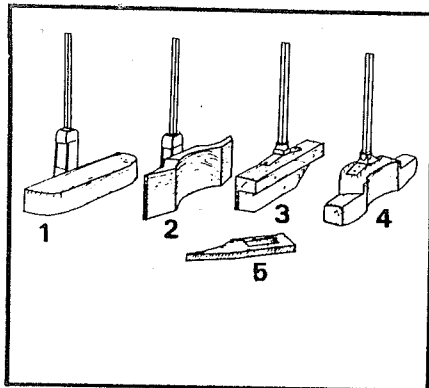
Die Montage der Schutzringe erfolgt mit den Kreuzstücken der Druckschuhe an die Halterstange des Druckapparates. Die Ringe werden separat verpackt mit einer Montageanleitung geliefert.

(1) 344.021.53
 (2) 344.021.54 (3) 344.021.57

8.5 Mitlaufender Anlauftring 344.021.55

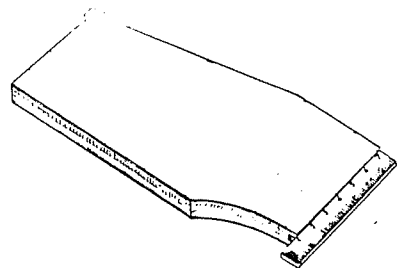
Der mitlaufende, kugelgelagerte Anlauftring kann unter oder über dem Schnittwerkzeug montiert werden. (siehe 6.10)



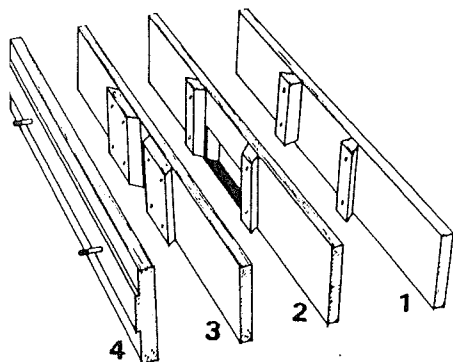


8.6 Schutz- und Druckschuhe, Einlaufstütze.
Um an der Kehlmaschine sicher zu arbeiten, verwendet man je nach Arbeitsoperation die in der Betriebsanleitung unter Punkt 6 beschriebenen Hilfseinrichtungen.

- (1) 344.021.59
- (2) 344.021.60
- (3) 344.021.58
- (4) 344.021.61
- (5) 344.021.62

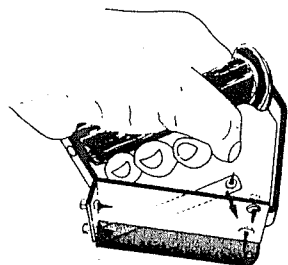


8.7 Einstellvorrichtung 54.021.275
Jeder Hobby-Handwerker kann diese Einstellvorrichtung gut selber herstellen. Die Masse einer in der Grösse idealen Einstellehre finden Sie im Anhang.

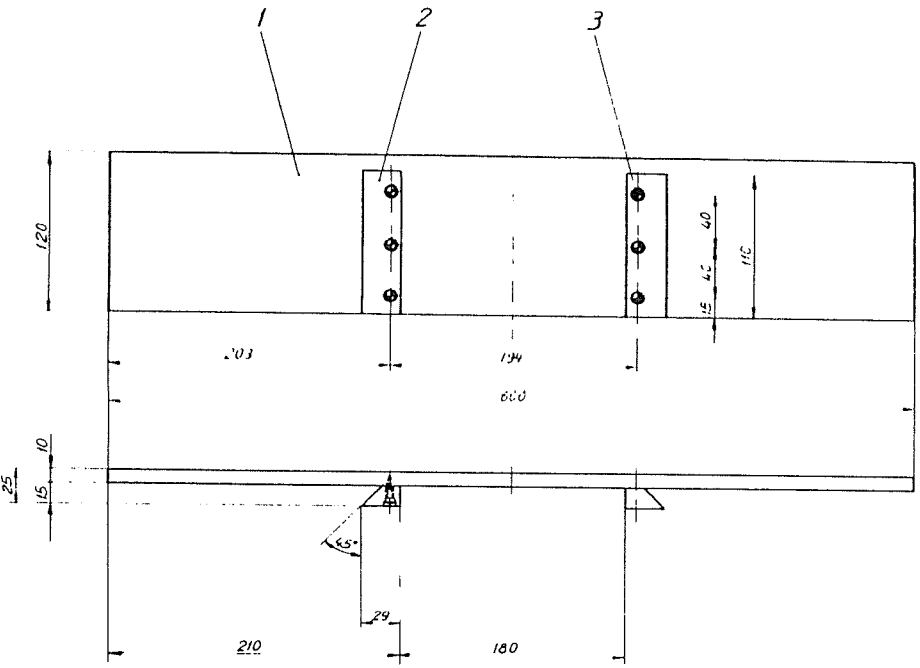


8.8 Anschlagverschlussbretter
Diese Anschlagverschlussbretter, deren Anwendung unter Punkt 6 beschrieben ist, können nach Zeichnung im Anhang selber hergestellt werden.

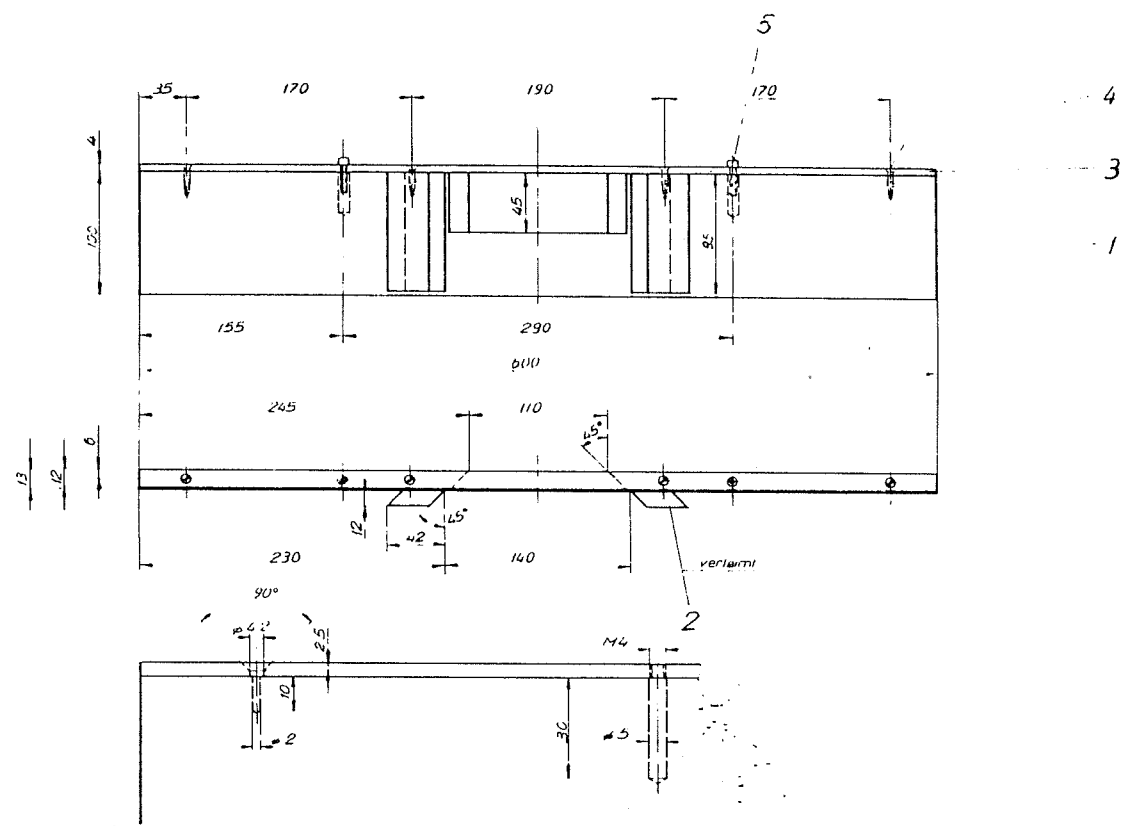
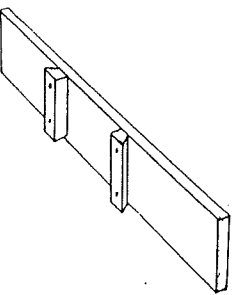
- (1) 54.021.276 Typ 1
- (2) 54.021.277 Typ 2
- (3) 54.021.279 Typ 3
- (4) 54.021.278 Typ 4



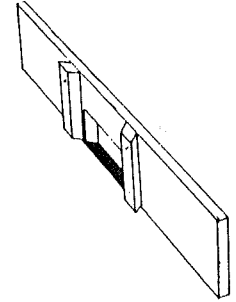
8.9 SUVA-Handgriff 58.61.2176
Zum sicheren Führen des Werkstückes mit dem Stossholz verwenden Sie mit Vorteil diesen SUVA-Handgriff. Er ist leicht an einem Stossholz zu befestigen und wieder zu lösen.

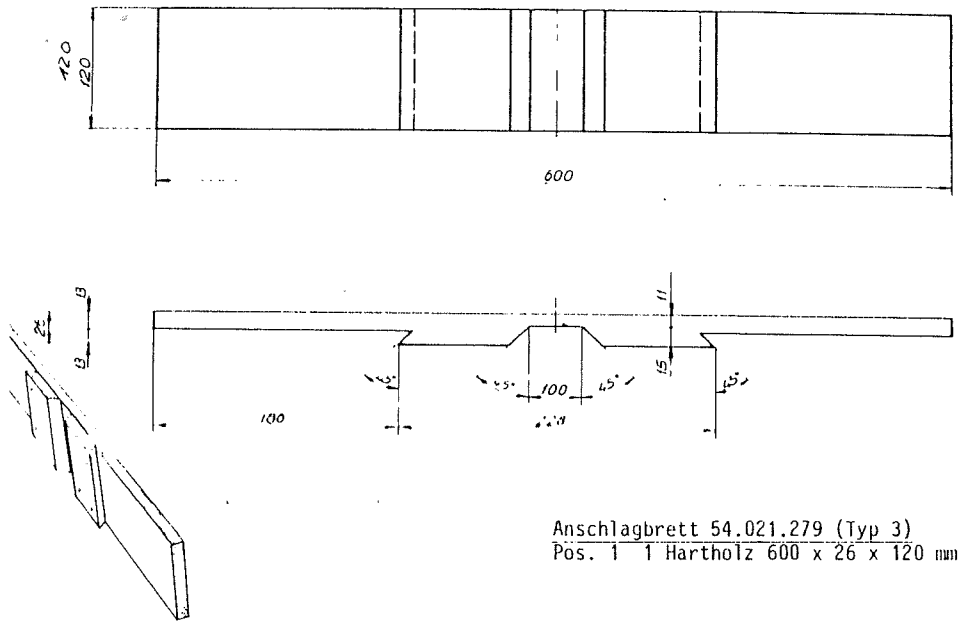


Anschlagbrett 54.021.276 (Typ 1)
 Pos. 1 1 Hartholz 10 x 120 x 600 mm
 Pos. 2 2 Harthölzer 15 x 29 x 110 mm
 Pos. 3 6 Linsensenkschrauben \varnothing 4 x 20 mm

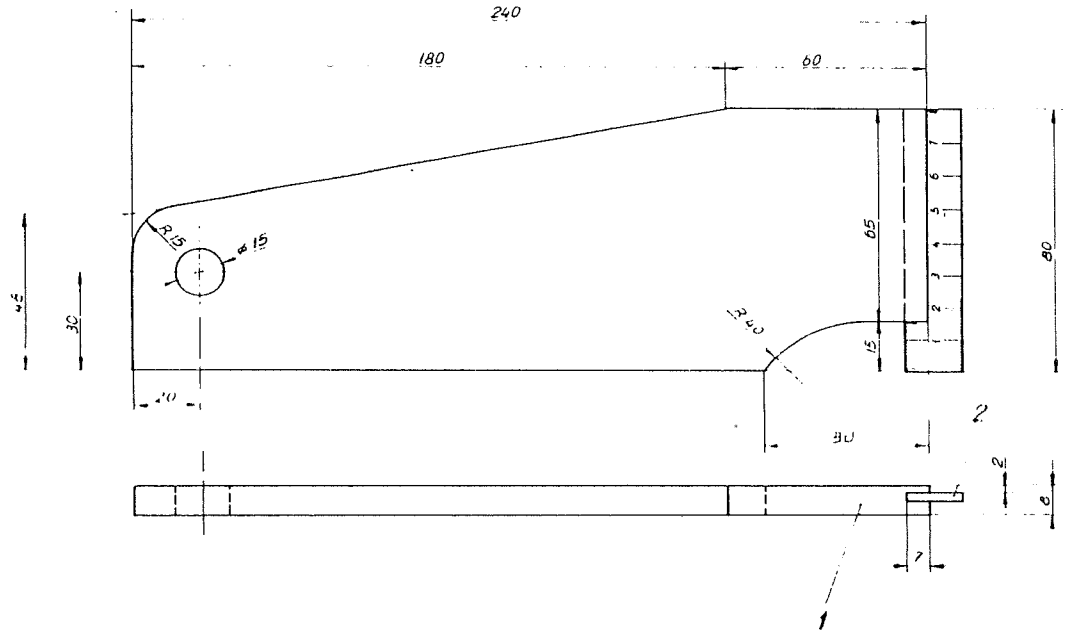


Anschlagbrett 45.021.277 (Typ 2)
 Pos. 1 1 Hartholz 13 x 100 x 600 mm
 Pos. 2 2 Harthölzer 12 x 42 x 95 mm
 Pos. 3 1 St 37 K 12 x 4 x 600 mm
 Pos. 4 4 Senkschrauben \varnothing 4 x 20 mm
 Pos. 5 2 ZSI M4 x 20 mm

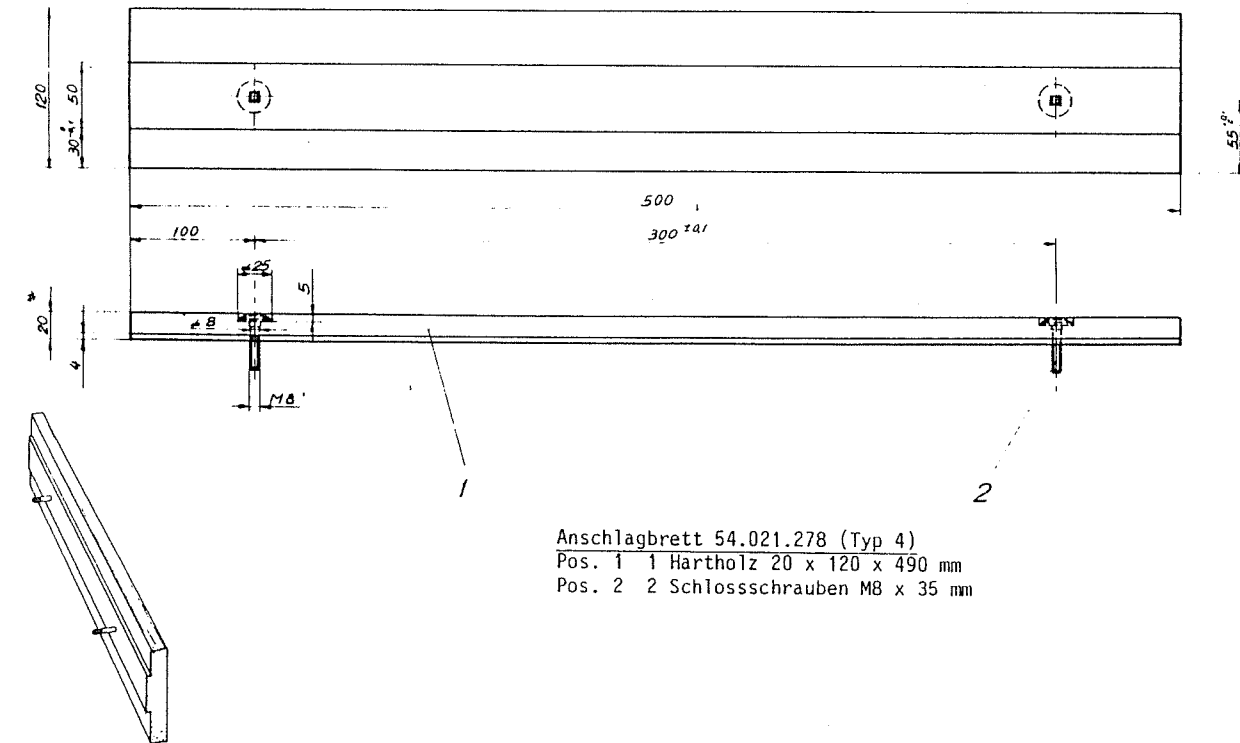




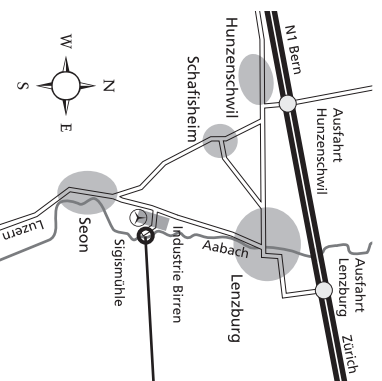
Anschlagbrett 54.021.279 (Typ 3)
 Pos. 1 1 Hartholz 600 x 26 x 120 mm



Einstellvorrichtung 54.021.275
 Pos. 1 1 Sperrholzplatte 80 x 240 x 8 mm
 Pos. 2 1 Metermass mit mm-Einteilung 80 mm



Anschlagbrett 54.021.278 (Typ 4)
 Pos. 1 1 Hartholz 20 x 120 x 490 mm
 Pos. 2 2 Schlossschrauben M8 x 35 mm



DÖBELI HOLZ

Inca-Maschinen

Sigismühle 4, 5703 Seon

Telefon 062 769 70 35

Telefax 062 769 70 40

www.doebel.ch, inca@doebel.ch