

PREISLISTE 2023

OUTDOOR PROGRAMM

# SICHT- UND WINDSCHUTZ

aus Aluminium, Edelstahl und Glas

3D  
Online  
Planer



flexo  
Raumsysteme

# flexko

## Raumsysteme GmbH

### **Flexo Raumsysteme ist DER Industriepartner mit moderner Fertigung auf höchstem Niveau!**

Konsequent haben wir seit vielen Jahren unsere Produktion auf- und ausgebaut. Alle notwendigen Fertigungs- und Veredelungsschritte im Bereich Glas, Aluminium und Edelstahl erfolgen in unserem Vredener Werk.

#### **Die Vorteile für Sie:**

##### **> Made in Germany**

Hochqualifizierte Mitarbeiter und ein „State of the Art“- Maschinenpark garantieren passgenaue und individuelle Lösungen.

##### **> Ihr Wunsch – ja bitte!**

Individuelle Sonderformen und Sondermaße außerhalb der Norm, Wunschdekore und und und ... Dank Eigenfertigung ist (fast) alles möglich. Wir beraten Sie gerne.

##### **> Nachhaltig und natürlich**

Als Unternehmen ist es unser Anspruch, nachhaltige, hochwertige Produkte zu erstellen und dabei Ressourcen zu schonen. Vom Recycling bis zur Gewinnung von erneuerbaren Energien ist unser Unternehmen für die Zukunft bestens gerüstet.



*Hoch moderner Maschinenpark für höchste Qualität*



*Exklusive Alu-Profile fertigen wir mit unseren CNC-Maschinen*



*Edelstahlbearbeitung in unserer Schlosserei*



*Regenerative / nachhaltige Energie- und Wärmegewinnung*

# Übersicht

## 04-13

### Aluminium-Zaunsystem Rhombus 90

04-05 Maße, Informationen  
06-13 Basiswände, Preisbeispiele

## 14-21

### Aluminium-Zaunsystem Paneel 150

14-15 Maße, Informationen  
16-21 Basiswände, Preisbeispiele

## 22-33

### Glasscheiben für Sichtschutz

22-23 Glasauswahl, ESG  
24-25 ESG Basisgläser  
26-27 Siebdrucke Satiniert  
28-31 Lasermattierungen  
32-33 Preisbeispiele

## 34-43

### Aluminium-Pfostensystem Quadrat für Sichtschutz

34-35 Maße, Informationen  
36-43 Pfosten, Systemzubehör

## 44-53

### Edelstahl-Pfostensystem für Sichtschutz

44-45 Maße, Informationen  
46-53 Pfosten, Systemzubehör

## 54-61

### Aluminium-Pfostensystem Quadrat für Maueraufsatz

54-55 Maße, Informationen  
56-61 Pfosten, Systemzubehör, Glasstreifen

## 62-69

### Aluminium-Pfostensystem Gigant für Sichtschutz

62-63 Maße, Informationen  
64-69 Pfosten, Systemzubehör

## 70-71

### LED-Lichtsystem

## 72

### Informationen und Pflegehinweise



#### 3D-Online-Planer

Alle Farb-, Dekor-, Glas- und Paneelvarianten finden Sie in unserem neuen 3D-Planungsprogramm. Hier können Sie ganz schnell Wände

kreieren, kombinieren und Ihren individuellen Sichtschutz gestalten. In 3D und aus jeder gewünschten Perspektive.

Jetzt planen unter [www.flexo-raumsysteme.de](http://www.flexo-raumsysteme.de)



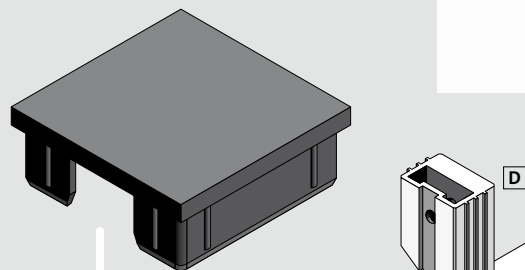
# Aluminium-Zaunsystem Rhombus 90

## › Das Stecksystem mit Kombinationsmöglichkeiten

- › Paneele aus Aluminium in Form eines Rhombus
  - › Passgenaue Abstandsstege aus Aluminium
  - › Höhenverstellbare Schraubstege aus Aluminium
  - › Verwindungsfeste Profile
  - › Einsetzbar in Pfosten Quadrat
  - › Glasstreifen zwischen Paneele kombinierbar
  - › Pulverbeschichtung Standardfarben
  - › Standardmaße
  - › Individuelle Sondermaße auf Anfrage möglich
- › LED-Lichtsystem im Pfosten integrierbar / optional

## › Made in Germany

	Seite
<b>01</b> Pfosten Quadrat	34–43
<b>02</b> Systemzubehör	34–43
<b>03</b> Rhombuspaneel	04–13
<b>04</b> Glasstreifen	60–61
<b>05</b> Basiswände	04–13
<b>Ebenfalls einsetzbar</b>	
<b>06</b> LED-Lichtsystem	70–71
<b>Kombinierbar</b>	
<b>07</b> Glasscheiben	22–33



### SIE HABEN DIE WAHL

Die Rhombuspaneele (A) werden abwechselnd mit Abstandsstegen (B) in die Pfosten Quadrat (C) eingesetzt. Die Stege gibt es in den 3 Größen **Mini**, **Midi** und **Maxi**.

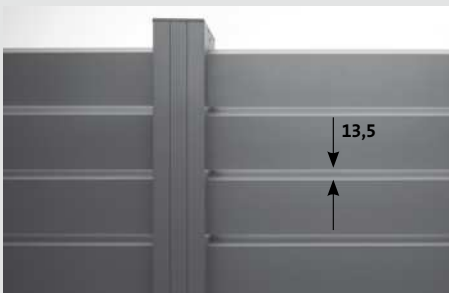
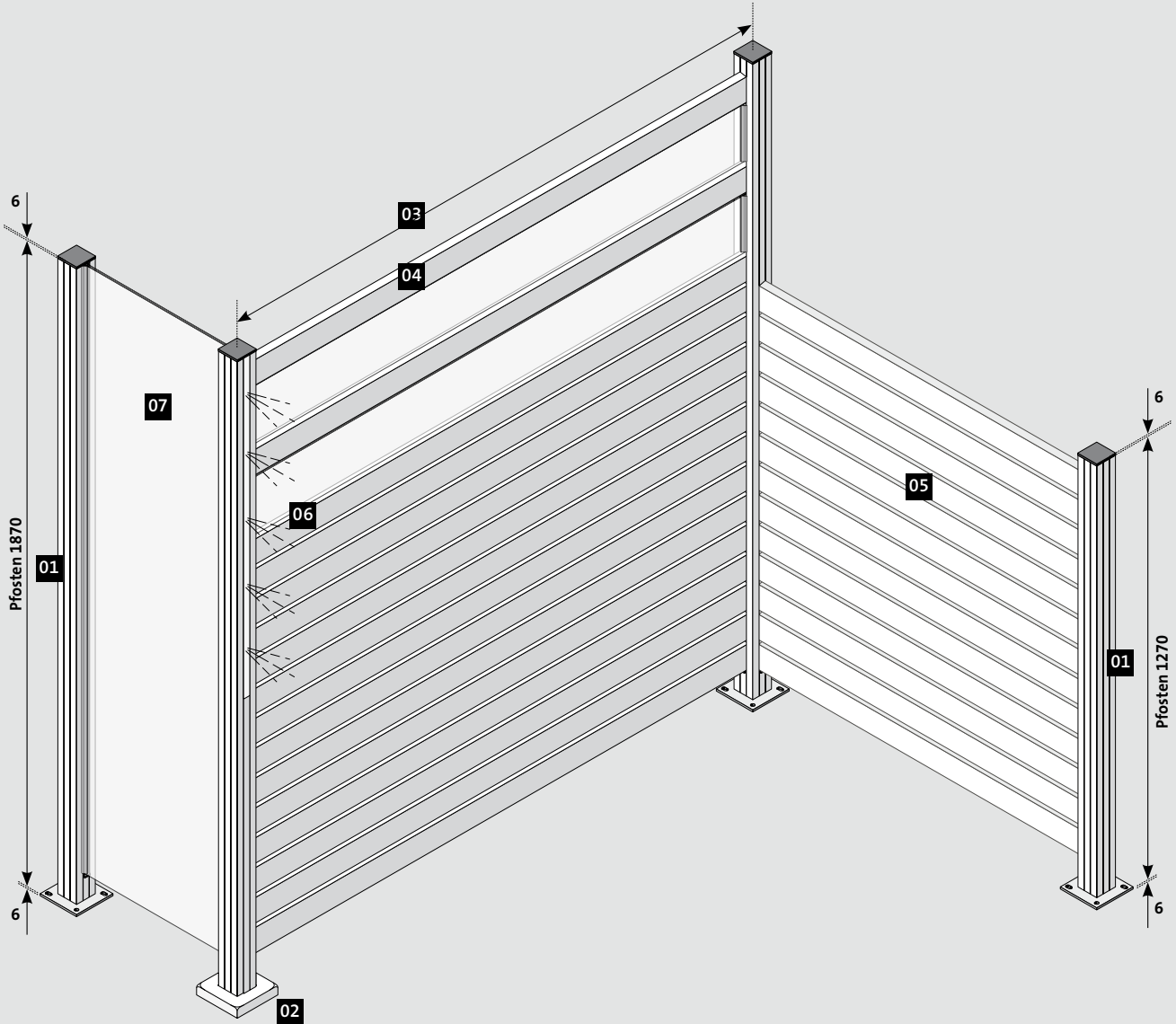
Je nach Wahl der Stege sind die Lücken zwischen den Paneelen unterschiedlich groß und die Anzahl der benötigten Paneele variiert.

Die oberen und unteren Stege (D) werden in den Pfosten verschraubt, alle anderen Systemteile werden einfach in die Ausbuchtungen der Pfosten geschoben.

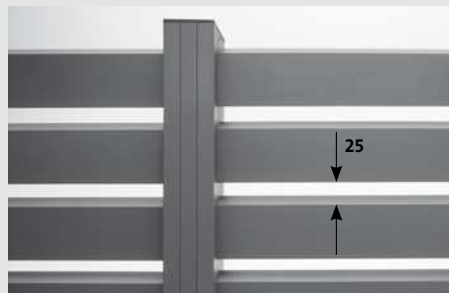
**Das Besondere:** Wände in Kombination mit Glasstreifen sind möglich.



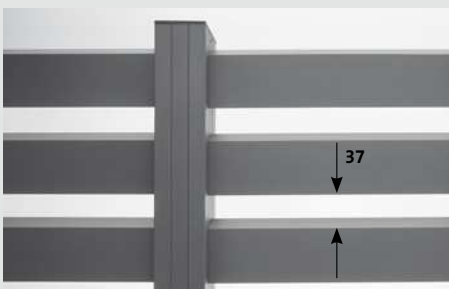
Achsmaß = Breite Sichtschutzelement + 42



**Abstandsstege Mini**  
Die Lücken zwischen den Rhombuspaneelen betragen 13,5 mm.



**Abstandsstege Midi**  
Mit Midi sind die Lücken größer und mehr Durchsicht ist gegeben.



**Abstandsstege Maxi**  
Lücken in einer Höhe von 37 mm entstehen mit den Maxi-Stegen.



**Qualitätsplus**  
Die Abstands- und Schraubstege fertigen wir aus Aluminium in den passenden Farben



**Schraubstege**  
Mit den Schraubstegen werden die Paneele abschließend sicher im Pfosten arretiert.

**BASISWAND MIT ABSTANDSSTEGEN MINI**



- Einsetzbar in Pfosten Quadrat
  - Passende Menge Rhombuspaneele inkl. Abstandsstegen **Mini (13,5 mm)**, Schraub- und Verriegelungsstegen
  - Glasstreifen, Höhe **162 mm**, ESG 8 mm dick, Flächen-Druck 84 satiniert\*\*
  - Inklusive Gummidichtungen
  - Position Glas frei wählbar, Glas muss zwischen 2 Paneelen gebaut werden
- Hinweis:** Pfosten und Anker **nicht** inklusive



<b>Höhe Wand in mm</b>	<b>1200</b>	<b>1800</b>	<b>1800</b>	<b>1800</b>	<b>1800</b>	<b>1800</b>
Für Höhe Pfosten	1270	1870	1870	1870	1870	1870
<b>Breite Wand in mm</b>	<b>1200</b>	<b>1200</b>	<b>1200</b>	<b>1200</b>	<b>1200</b>	<b>1200</b>
<b>Anzahl Rhombuspaneele</b>	<b>13</b>	<b>20</b>	<b>16</b>	<b>14</b>	<b>12</b>	<b>10</b>
<b>Anzahl Glasstreifen**, Höhe 162 mm</b>	<b>ohne</b>	<b>ohne</b>	<b>2</b>	<b>3</b>	<b>4</b>	<b>5</b>
<b>Aluminium mit Farbe / Oberfläche</b>	<b>Preis in Fr. je Wand</b>					
<b>Anthrazit Struktur RAL 7016</b>	<b>* 242,-</b>	<b>* 377,-</b>	<b>* 358,-</b>	<b>* 351,-</b>	<b>* 341,-</b>	<b>* 331,-</b>
Art.-Nr.	86723	86724	86725	86726	86727	86728
<b>Verkehrsweiß Struktur RAL 9016</b>	<b>* 242,-</b>	<b>* 377,-</b>	<b>* 358,-</b>	<b>* 351,-</b>	<b>* 341,-</b>	<b>* 331,-</b>
Art.-Nr.	86729	86730	86731	86732	86733	86734
<b>Grau Struktur</b>	<b>* 242,-</b>	<b>* 377,-</b>	<b>* 358,-</b>	<b>* 351,-</b>	<b>* 341,-</b>	<b>* 331,-</b>
Art.-Nr.	86735	86736	86737	86738	86739	86740



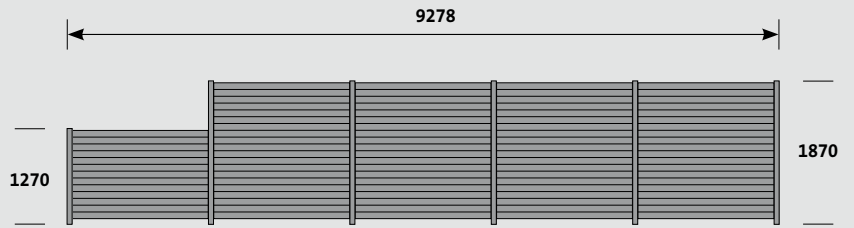
<b>Höhe Wand in mm</b>	<b>1200</b>	<b>1800</b>	<b>1800</b>	<b>1800</b>	<b>1800</b>	<b>1800</b>
Für Höhe Pfosten	1270	1870	1870	1870	1870	1870
<b>Breite Wand in mm</b>	<b>1800</b>	<b>1800</b>	<b>1800</b>	<b>1800</b>	<b>1800</b>	<b>1800</b>
<b>Anzahl Rhombuspaneele</b>	<b>13</b>	<b>20</b>	<b>16</b>	<b>14</b>	<b>12</b>	<b>10</b>
<b>Anzahl Glasstreifen**, Höhe 162 mm</b>	<b>ohne</b>	<b>ohne</b>	<b>2</b>	<b>3</b>	<b>4</b>	<b>5</b>
<b>Aluminium mit Farbe / Oberfläche</b>	<b>Preis in Fr. je Wand</b>					
<b>Anthrazit Struktur RAL 7016</b>	<b>* 377,-</b>	<b>* 539,-</b>	<b>* 512,-</b>	<b>* 499,-</b>	<b>* 485,-</b>	<b>* 472,-</b>
Art.-Nr.	86741	86742	86743	86744	86745	86746
<b>Verkehrsweiß Struktur RAL 9016</b>	<b>* 377,-</b>	<b>* 539,-</b>	<b>* 512,-</b>	<b>* 499,-</b>	<b>* 485,-</b>	<b>* 472,-</b>
Art.-Nr.	86747	86748	86749	86750	86751	86752
<b>Grau Struktur</b>	<b>* 377,-</b>	<b>* 539,-</b>	<b>* 512,-</b>	<b>* 499,-</b>	<b>* 485,-</b>	<b>* 472,-</b>
Art.-Nr.	86753	86754	86755	86756	86757	86758



<b>Höhe Wand in mm</b>	<b>1200</b>	<b>1800</b>
Für Höhe Pfosten	1270	1870
<b>Breite Wand in mm</b>	<b>2400</b>	<b>2400</b>
<b>Anzahl Rhombuspaneele</b>	<b>13</b>	<b>20</b>
<b>Glasstreifen nicht möglich</b>	<b>-</b>	<b>-</b>
<b>Aluminium mit Farbe / Oberfläche</b>	<b>Preis in Fr. je Wand</b>	
<b>Anthrazit Struktur RAL 7016</b>	<b>* 503,-</b>	<b>* 717,-</b>
Art.-Nr.	86795	86796
<b>Verkehrsweiß Struktur RAL 9016</b>	<b>* 503,-</b>	<b>* 717,-</b>
Art.-Nr.	86797	86798
<b>Grau Struktur</b>	<b>* 503,-</b>	<b>* 717,-</b>
Art.-Nr.	86799	86800

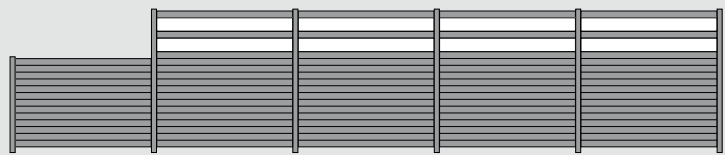
# Preisbeispiele Zaunsystem Rhombus 90 Mini

Gesamtpreis  
3514.-



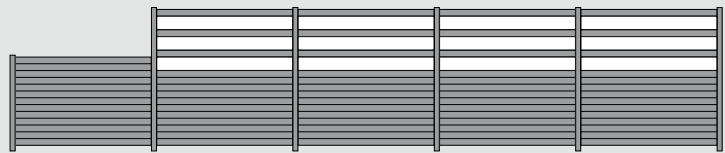
Aluminium Anthrazit Struktur***	Anzahl x Art.-Nr.		
Pfosten Quadrat	1 x 86037	5 x 86038	
Anker zum Anschrauben	6 x 86009		Alternativ: Anker zum Einbetonieren 6 x 86010
Basiswände	1 x 86741	4 x 86742	

Gesamtpreis  
3406.-



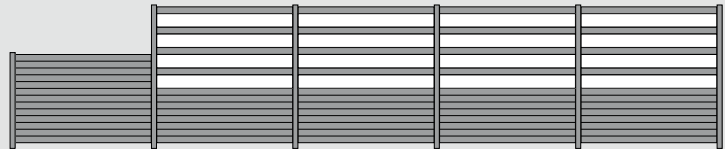
Aluminium Anthrazit Struktur***	Anzahl x Art.-Nr.		
Pfosten Quadrat	1 x 86037	5 x 86038	
Anker zum Anschrauben	6 x 86009		Alternativ: Anker zum Einbetonieren 6 x 86010
Basiswände	1 x 86741	4 x 86743	

Gesamtpreis  
3354.-



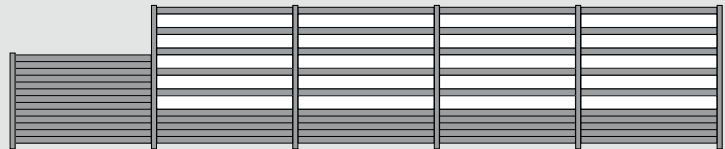
Aluminium Anthrazit Struktur***	Anzahl x Art.-Nr.		
Pfosten Quadrat	1 x 86037	5 x 86038	
Anker zum Anschrauben	6 x 86009		Alternativ: Anker zum Einbetonieren 6 x 86010
Basiswände	1 x 86741	4 x 86744	

Gesamtpreis  
3298.-



Aluminium Anthrazit Struktur***	Anzahl x Art.-Nr.		
Pfosten Quadrat	1 x 86037	5 x 86038	
Anker zum Anschrauben	6 x 86009		Alternativ: Anker zum Einbetonieren 6 x 86010
Basiswände	1 x 86741	4 x 86745	

Gesamtpreis  
3246.-



Aluminium Anthrazit Struktur***	Anzahl x Art.-Nr.		
Pfosten Quadrat	1 x 86037	5 x 86038	
Anker zum Anschrauben	6 x 86009		Alternativ: Anker zum Einbetonieren 6 x 86010
Basiswände	1 x 86741	4 x 86746	

\*\*\* Ausführungen in Farbe Verkehrsweiß Struktur und Grau Struktur preisgleich

Alle Maßangaben in mm

**BASISWAND MIT ABSTANDSSTEGEN MINI**



- Einsetzbar in Pfosten Quadrat
  - Passende Menge Rhombuspaneele inkl. Abstandsstegen **Mini (13,5 mm)**, Schraub- und Verriegelungsstegen
  - Glasstreifen, Höhe **312 mm**, ESG 8 mm dick, Flächen-Druck 84 satiniert\*\*
  - Inklusive Gummidichtungen
  - Position Glas frei wählbar, Glas muss zwischen 2 Paneelen gebaut werden
- Hinweis:** Pfosten und Anker **nicht** inklusive



<b>Höhe Wand in mm</b>		<b>1200</b>	<b>1800</b>	<b>1800</b>	<b>1800</b>
	Für Höhe Pfosten	1270	1870	1870	1870
<b>Breite Wand in mm</b>		<b>1200</b>	<b>1200</b>	<b>1200</b>	<b>1200</b>
<b>Anzahl Rhombuspaneele</b>		<b>13</b>	<b>20</b>	<b>16</b>	<b>12</b>
<b>Anzahl Glasstreifen**, Höhe 312 mm</b>		-	-	<b>1</b>	<b>2</b>
<b>Aluminium mit Farbe / Oberfläche</b>		Preis in Fr. je Wand			
<b>Anthrazit Struktur RAL 7016</b>		<b>* 242,-</b>	<b>* 377,-</b>	<b>* 358,-</b>	<b>* 335,-</b>
	Art.-Nr.	86723	86724	86759	86760
<b>Verkehrsweiß Struktur RAL 9016</b>		<b>* 242,-</b>	<b>* 377,-</b>	<b>* 358,-</b>	<b>* 335,-</b>
	Art.-Nr.	86729	86730	86761	86762
<b>Grau Struktur</b>		<b>* 242,-</b>	<b>* 377,-</b>	<b>* 358,-</b>	<b>* 335,-</b>
	Art.-Nr.	86735	86736	86763	86764



<b>Höhe Wand in mm</b>		<b>1200</b>	<b>1800</b>	<b>1800</b>	<b>1800</b>
	Für Höhe Pfosten	1270	1870	1870	1870
<b>Breite Wand in mm</b>		<b>1800</b>	<b>1800</b>	<b>1800</b>	<b>1800</b>
<b>Anzahl Rhombuspaneele</b>		<b>13</b>	<b>20</b>	<b>16</b>	<b>12</b>
<b>Anzahl Glasstreifen**, Höhe 312 mm</b>		-	-	<b>1</b>	<b>2</b>
<b>Aluminium mit Farbe / Oberfläche</b>		Preis in Fr. je Wand			
<b>Anthrazit Struktur RAL 7016</b>		<b>* 377,-</b>	<b>* 539,-</b>	<b>* 512,-</b>	<b>* 485,-</b>
	Art.-Nr.	86741	86742	86765	86766
<b>Verkehrsweiß Struktur RAL 9016</b>		<b>* 377,-</b>	<b>* 539,-</b>	<b>* 512,-</b>	<b>* 485,-</b>
	Art.-Nr.	86747	86748	86767	86768
<b>Grau Struktur</b>		<b>* 377,-</b>	<b>* 539,-</b>	<b>* 512,-</b>	<b>* 485,-</b>
	Art.-Nr.	86753	86754	86769	86770

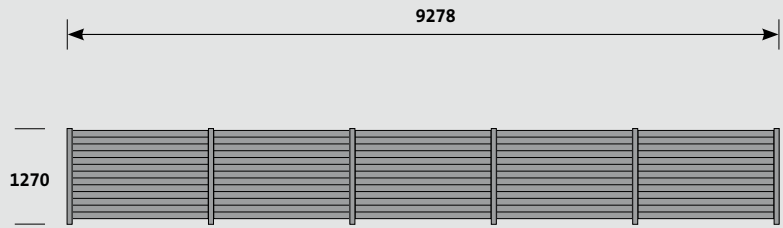


<b>Höhe Wand in mm</b>		<b>1200</b>	<b>1800</b>
	Für Höhe Pfosten	1270	1870
<b>Breite Wand in mm</b>		<b>2400</b>	<b>2400</b>
<b>Anzahl Rhombuspaneele</b>		<b>13</b>	<b>20</b>
<b>Glasstreifen nicht möglich</b>		-	-
<b>Aluminium mit Farbe / Oberfläche</b>		Preis in Fr. je Wand	
<b>Anthrazit Struktur RAL 7016</b>		<b>* 503,-</b>	<b>* 717,-</b>
	Art.-Nr.	86795	86796
<b>Verkehrsweiß Struktur RAL 9016</b>		<b>* 503,-</b>	<b>* 717,-</b>
	Art.-Nr.	86797	86798
<b>Grau Struktur</b>		<b>* 503,-</b>	<b>* 717,-</b>
	Art.-Nr.	86799	86800



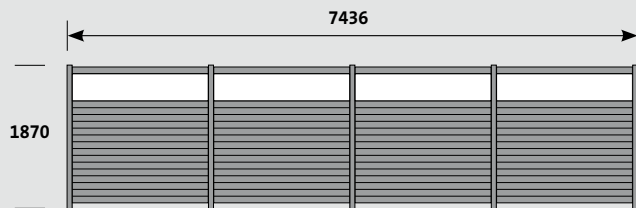
# Preisbeispiele Zaunsystem Rhombus 90 Mini

Gesamtpreis  
2731.-



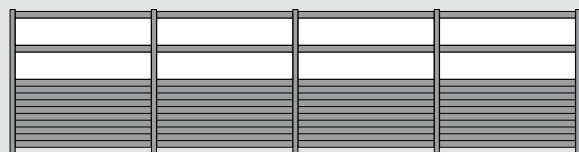
Aluminium Anthrazit Struktur***	Anzahl x Art.-Nr.		
Pfosten Quadrat	6 x 86037		
Anker zum Anschrauben	6 x 86009	Alternativ: Anker zum Einbetonieren 6 x 86010	
Basiswände	5 x 86741		

Gesamtpreis  
2888.-



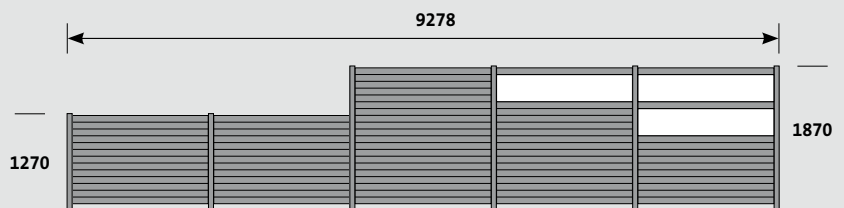
Aluminium Anthrazit Struktur***	Anzahl x Art.-Nr.		
Pfosten Quadrat	5 x 86038		
Anker zum Anschrauben	5 x 86009	Alternativ: Anker zum Einbetonieren 5 x 86010	
Basiswände	4 x 86765		

Gesamtpreis  
2780.-



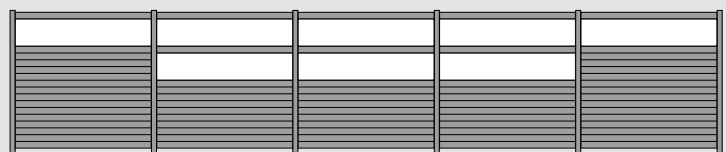
Aluminium Anthrazit Struktur***	Anzahl x Art.-Nr.		
Pfosten Quadrat	5 x 86038		
Anker zum Anschrauben	5 x 86009	Alternativ: Anker zum Einbetonieren 5 x 86010	
Basiswände	4 x 86766		

Gesamtpreis  
3244.-



Aluminium Anthrazit Struktur***	Anzahl x Art.-Nr.			
Pfosten Quadrat	2 x 86037	4 x 86038		
Anker zum Anschrauben	6 x 86009	Alternativ: Anker zum Einbetonieren		6 x 86010
Basiswände	2 x 86741	1 x 86742	1 x 86765	1 x 86766

Gesamtpreis  
3487.-



Aluminium Anthrazit Struktur***	Anzahl x Art.-Nr.		
Pfosten Quadrat	6 x 86038		
Anker zum Anschrauben	6 x 86009	Alternativ: Anker zum Einbetonieren 6 x 86010	
Basiswände	2 x 86765	3 x 86766	

\*\*\* Ausführungen in Farbe Verkehrsweiß Struktur und Grau Struktur preisgleich

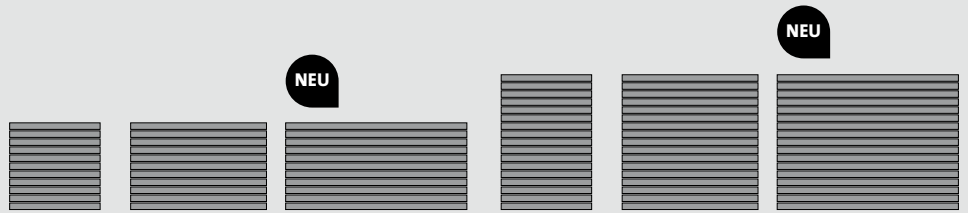
Alle Maßangaben in mm

**BASISWAND MIT ABSTANDSSTEGEN MIDI**

- Einsetzbar in Pfosten Quadrat
- Passende Menge Rhombuspaneele inklusive Abstandsstege **Midi (25 mm)** und Schraubstege



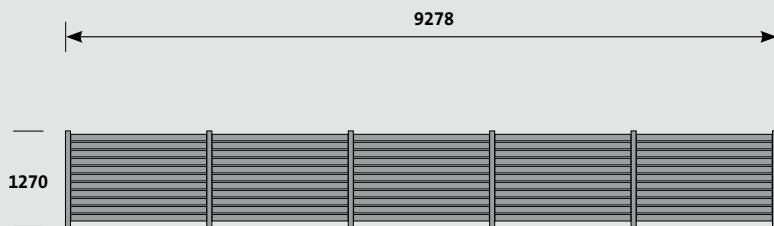
Hinweis: Pfosten und Anker **nicht** inklusive



Höhe Wand in mm	<b>1200</b>	<b>1200</b>	<b>1200</b>	<b>1800</b>	<b>1800</b>	<b>1800</b>
Für Höhe Pfosten	1270	1270	1270	1870	1870	1870
Breite Wand in mm	<b>1200</b>	<b>1800</b>	<b>2400</b>	<b>1200</b>	<b>1800</b>	<b>2400</b>
Anzahl Rhombuspaneele	<b>11</b>	<b>11</b>	<b>11</b>	<b>17</b>	<b>17</b>	<b>17</b>
<b>Aluminium mit Farbe / Oberfläche</b>	Preis in Fr. je Wand					
<b>Anthrazit Struktur RAL 7016</b>	* 203,-	* 304,-	* 404,-	* 304,-	* 458,-	* 609,-
Art.-Nr.	86244	86245	86801	86246	86247	86802
<b>Verkehrsweiß Struktur RAL 9016</b>	* 203,-	* 304,-	* 404,-	* 304,-	* 458,-	* 609,-
Art.-Nr.	86248	86249	86803	86250	86251	86804
<b>Grau Struktur</b>	* 203,-	* 304,-	* 404,-	* 304,-	* 458,-	* 609,-
Art.-Nr.	86252	86253	86805	86254	86255	86806

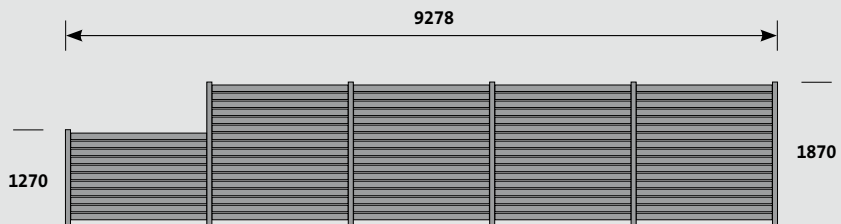
## Preisbeispiele Zaunsystem Rhombus 90 Midi

Gesamtpreis  
2366,-



Aluminium Anthrazit Struktur***	Anzahl x Art.-Nr.	
<b>Pfosten Quadrat</b>	6 x 86037	
<b>Anker zum Anschrauben</b>	6 x 86009	Alternativ: Anker zum Einbetonieren 6 x 86010
<b>Basiswände</b>	5 x 86245	

Gesamtpreis  
3117,-



Aluminium Anthrazit Struktur***	Anzahl x Art.-Nr.	
<b>Pfosten Quadrat</b>	1 x 86037	5 x 86038
<b>Anker zum Anschrauben</b>	6 x 86009	Alternativ: Anker zum Einbetonieren 6 x 86010
<b>Basiswände</b>	1 x 86245	4 x 86247

**BASISWAND  
MIT ABSTANDSSTEGEN MAXI**

- Einsetzbar in Pfosten Quadrat
- Passende Menge Rhombuspaneele inklusive Abstandsstege **Maxi (37 mm)** und Schraubstege

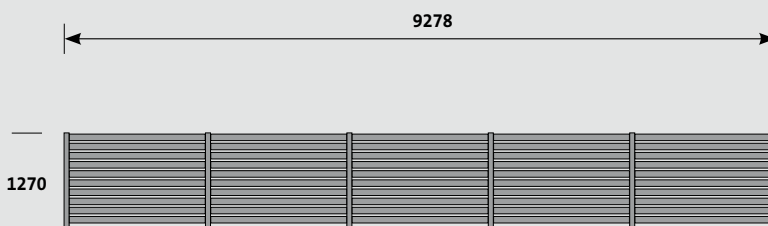


Hinweis: Pfosten und Anker **nicht** inklusive

			NEU			NEU
Höhe Wand in mm	1200	1200	1200	1800	1800	1800
Für Höhe Pfosten	1270	1270	1270	1870	1870	1870
Breite Wand in mm	1200	1800	2400	1200	1800	2400
Anzahl Rhombuspaneele	10	10	10	15	15	15
Aluminium mit Farbe / Oberfläche	Preis in Fr. je Wand					
Anthrazit Struktur RAL 7016	* 183,-	* 269,-	* 358,-	* 269,-	* 404,-	* 538,-
Art.-Nr.	86319	86320	86807	86321	86322	86808
Verkehrsweiß Struktur RAL 9016	* 183,-	* 269,-	* 358,-	* 269,-	* 404,-	* 538,-
Art.-Nr.	86323	86324	86809	86325	86326	86810
Grau Struktur	* 183,-	* 269,-	* 358,-	* 269,-	* 404,-	* 538,-
Art.-Nr.	86327	86328	86811	86329	86330	86812

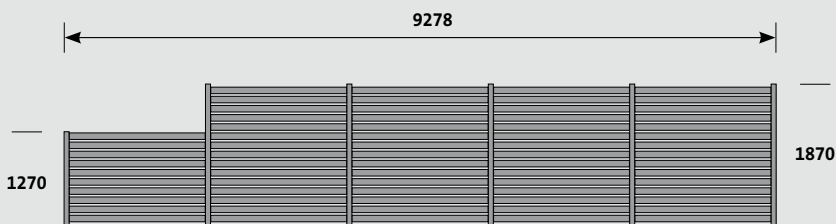
## Preisbeispiele Zaunsystem Rhombus 90 Maxi

Gesamtpreis  
2191.-



Aluminium Anthrazit Struktur***	Anzahl x Art.-Nr.	
Pfosten Quadrat	6 x 86037	
Anker zum Anschrauben	6 x 86009	Alternativ: Anker zum Einbetonieren 6 x 86010
Basiswände	5 x 86320	

Gesamtpreis  
2866.-



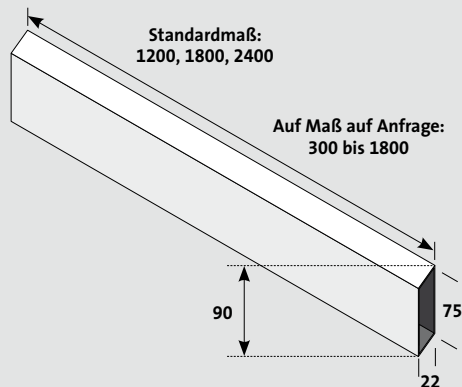
Aluminium Anthrazit Struktur***	Anzahl x Art.-Nr.	
Pfosten Quadrat	1 x 86037	5 x 86038
Anker zum Anschrauben	6 x 86009	Alternativ: Anker zum Einbetonieren 6 x 86010
Basiswände	1 x 86320	4 x 86322

\*\*\* Ausführungen in Farbe Verkehrsweiß Struktur und Grau Struktur preisgleich

Alle Maßangaben in mm

**EINZELNE RHOMBUSPANEELE 90**

- Paneele einsetzbar in Pfosten Quadrat
- Als Ersatz oder zum Bau eigener Paneelwände



**NEU**

Breite Rhombuspaneele in mm	1200		1800		2400	
Aluminium mit Farbe / Oberfläche	Art.-Nr.	Preis in Fr. je Stück	Art.-Nr.	Preis in Fr. je Stück	Art.-Nr.	Preis in Fr. je Stück
Anthrazit Struktur RAL 7016	86172	* 26,-	86173	* 34,-	86819	* 45,-
Verkehrsweiß Struktur RAL 9016	86174	* 26,-	86175	* 34,-	86820	* 45,-
Grau Struktur	86176	* 26,-	86177	* 34,-	86821	* 45,-

**ABSTANDSSTEGE-PAAR**

- Ein Steg für Pfosten links
- Ein Steg für Pfosten rechts

Aluminium mit Farbe / Oberfläche	Art.-Nr.	Preis in Fr. je Paar	
<b>Abstandsstege-Paar Mini</b>			
Anthrazit Struktur RAL 7016	86178	* 7,-	
Verkehrsweiß Struktur RAL 9016	86179	* 7,-	
Grau Struktur	86180	* 7,-	
<b>Abstandsstege-Paar Midi</b>			
Anthrazit Struktur RAL 7016	86256	* 7,-	
Verkehrsweiß Struktur RAL 9016	86257	* 7,-	
Grau Struktur	86258	* 7,-	
<b>Abstandsstege-Paar Maxi</b>			
Anthrazit Struktur RAL 7016	86331	* 7,-	
Verkehrsweiß Struktur RAL 9016	86332	* 7,-	
Grau Struktur	86333	* 7,-	

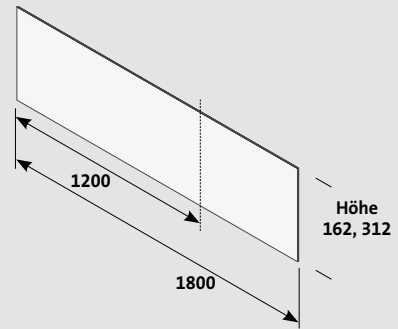
**SCHRAUBSTEG-SET**

- 4 Schraubstege im Set
- 2 Stege zum Feinjustieren der Basiswand unten
- 2 Stege zum Fixieren/Festsetzen der Basiswand oben
- Stege werden einfach in Pfosten verschraubt

Aluminium mit Farbe / Oberfläche	Art.-Nr.	Preis in Fr. je Paar	
<b>Schraubsteg-Set</b>			
Anthrazit Struktur RAL 7016	86181.	* 13,-	
Verkehrsweiß Struktur RAL 9016	86182	* 13,-	
Grau Struktur	86183	* 13,-	

**EINZELNE GLASSTREIFEN**

- Zum Einbau zwischen Paneele 150
- Glashöhe **162 mm**, ersetzt **ein** Paneel 150
- Glashöhe **312 mm**, ersetzt **zwei** Paneele 150
- ESG 8 mm dick
- Dekore siehe Seite 60



Breite in mm	1200		1800	
	Art.-Nr.	Preis in Fr. je Stück	Art.-Nr.	Preis in Fr. je Stück
<b>Glasstreifen 162 mm hoch</b>				
00/01 Klarglas	60200	* 26,-	60205	* 40,-
Flächen-Druck 84 satiniert	60201	* 53,-	60206	* 67,-
Flachs-Dekor 78 satiniert	60202	* 53,-	60207	* 67,-
Laub-Dekor 79 satiniert	60203	* 53,-	60208	* 67,-
Streifen-Dekor 80 satiniert	60204	* 53,-	60209	* 67,-
<b>Glasstreifen 312 mm hoch</b>				
00/01 Klarglas	60210	* 40,-	60215	* 53,-
Flächen-Druck 84 satiniert	60211	* 67,-	60216	* 80,-
Flachs-Dekor 78 satiniert	60212	* 67,-	60217	* 80,-
Laub-Dekor 79 satiniert	60213	* 67,-	60218	* 80,-
Streifen-Dekor 80 satiniert	60214	* 67,-	60219	* 80,-

**VERRIEGELUNGS-SET GLAS**

- 4 Stück im Set
- Stege für Montage von Glasstreifen in Rhombus Basiswand
- Stege werden einfach in Pfosten montiert
- Passend für Glashöhe **162/312 mm**

	Art.-Nr.	Preis in Fr. je Set
<b>Verriegelungs-Set Glas (4 Stück im Set)</b>	86822	* 13,-

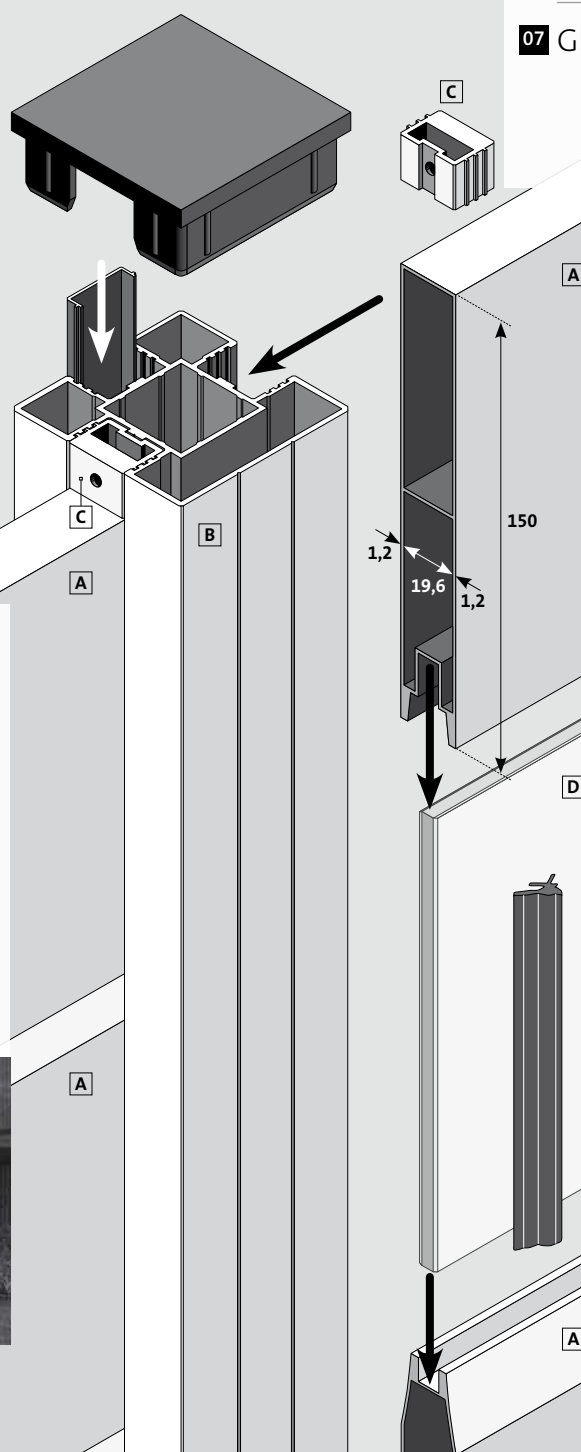
# Aluminium-Zaunsystem Paneel 150

## › Das Stecksystem mit den unendlichen Möglichkeiten

- › Paneele aus Aluminium mit Nut und Feder
- › Rasterhöhe 150 mm
- › Verwindungsfeste Profile
- › Einsetzbar in Pfosten Quadrat
- › Glasstreifen zwischen Paneele kombinierbar
- › Pulverbeschichtung Standardfarben
- › Standardmaße
- › Individuelle Sondermaße auf Anfrage möglich
- › LED-Lichtsystem integrierbar / optional

## › Made in Germany

	Seite
<b>01</b> Pfosten Quadrat	34–43
<b>02</b> Systemzubehör	34–43
<b>03</b> Paneele 150	14–21
<b>04</b> Glasstreifen	60–61
<b>05</b> Basiswände	14–21
<b>Ebenfalls einsetzbar</b>	
<b>06</b> LED-Lichtsystem	70–71
<b>Kombinierbar</b>	
<b>07</b> Glasscheiben	22–33



### RICHTIG STARK

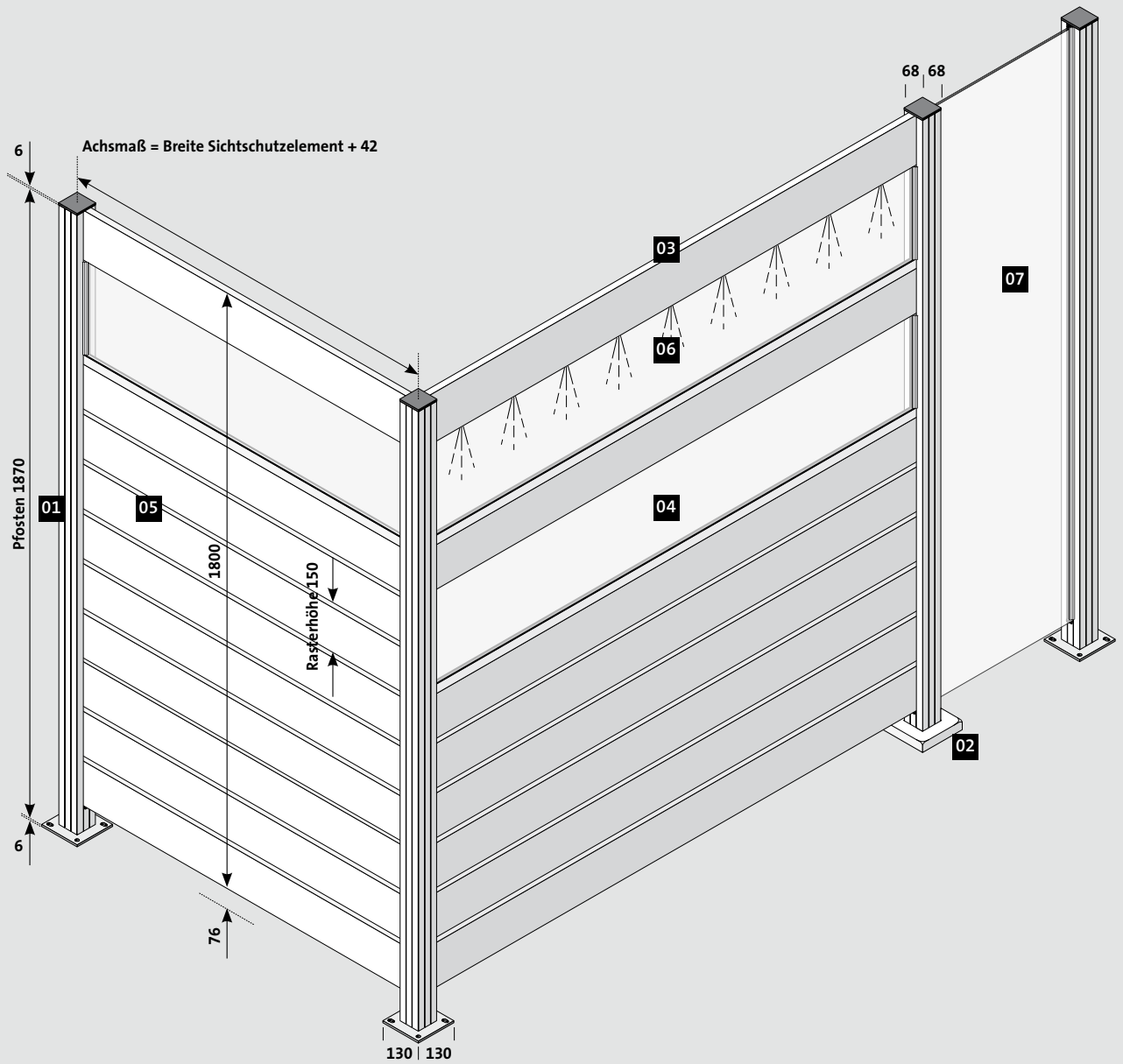
Die Nut-Feder-Paneele (A) werden in die Pfosten Quadrat (B) eingesetzt und übereinander zu einer geschlossenen Wand zusammengesteckt. Oben und unten wird die Paneelwand mit Schraubstegen (C) sicher im Pfosten fixiert.

### Das Besondere am flexo-Paneelsystem:

Wände in Kombination mit Glasstreifen (D) sind realisierbar. Die Glasstreifen sind auf die Rasterhöhe von 150 mm abgestimmt.

LED-Lichtstreifen können optional in die Paneel-Nut integriert werden.





**Qualitätsplus**

Dank der großen Wandstärke und dem innenliegenden Steg sind die Aluminium-Paneele absolut verwindungsfest.



**Varianten mit Glasstreifen**

Der Einbau erfolgt zwischen 2 Paneelen. Die Position der Glasstreifen innerhalb der Wand ist frei wählbar.

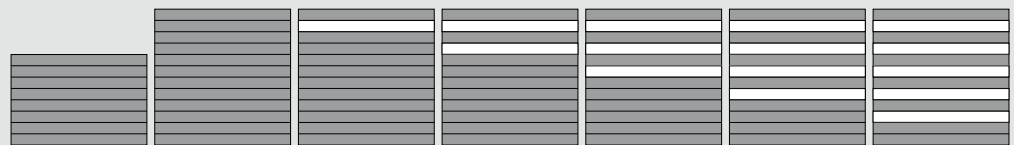
**BASISWAND**

- Einsetzbar in Pfosten Quadrat
- Passende Menge Paneele 150, Schraubstege
- Glasstreifen, Höhe **162 mm**, ESG 8 mm dick, Flächen-Druck 84 satiniert\*\*
- Inklusive Gummidichtungen
- Position Glas frei wählbar, Glas muss zwischen 2 Paneelen gebaut werden

**Hinweis:** Pfosten, Anker **nicht** inklusive

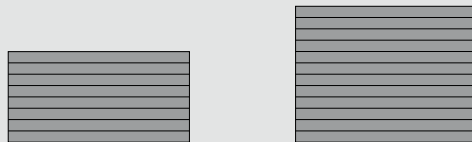


<b>Höhe Wand in mm</b>	<b>1200</b>	<b>1800</b>	<b>1800</b>	<b>1800</b>	<b>1800</b>	<b>1800</b>	<b>1800</b>
Für Höhe Pfosten	1270	1870	1870	1870	1870	1870	1870
<b>Breite Wand in mm</b>	<b>1200</b>	<b>1200</b>	<b>1200</b>	<b>1200</b>	<b>1200</b>	<b>1200</b>	<b>1200</b>
<b>Anzahl Rhombuspaneele</b>	<b>8</b>	<b>12</b>	<b>11</b>	<b>10</b>	<b>9</b>	<b>8</b>	<b>7</b>
<b>Anzahl Glasstreifen**, Höhe 162 mm</b>	<b>-</b>	<b>-</b>	<b>1</b>	<b>2</b>	<b>3</b>	<b>4</b>	<b>5</b>
<b>Aluminium mit Farbe / Oberfläche</b>	<b>Preis in Fr. je Wand</b>						
<b>Anthrazit Struktur RAL 7016</b>	<b>* 358,-</b>	<b>* 539,-</b>	<b>* 528,-</b>	<b>* 512,-</b>	<b>* 493,-</b>	<b>* 477,-</b>	<b>* 458,-</b>
Art.-Nr.	86394	86396	86419	86429	86771	86772	86773
<b>Verkehrsweiß Struktur RAL 9016</b>	<b>* 358,-</b>	<b>* 539,-</b>	<b>* 528,-</b>	<b>* 512,-</b>	<b>* 493,-</b>	<b>* 477,-</b>	<b>* 458,-</b>
Art.-Nr.	86398	86400	86439	86449	86774	86775	86776
<b>Grau Struktur</b>	<b>* 358,-</b>	<b>* 539,-</b>	<b>* 528,-</b>	<b>* 512,-</b>	<b>* 493,-</b>	<b>* 477,-</b>	<b>* 458,-</b>
Art.-Nr.	86402	86404	86459	86469	86777	86778	86779



<b>Höhe Wand in mm</b>	<b>1200</b>	<b>1800</b>	<b>1800</b>	<b>1800</b>	<b>1800</b>	<b>1800</b>	<b>1800</b>
Für Höhe Pfosten	1270	1870	1870	1870	1870	1870	1870
<b>Breite Wand in mm</b>	<b>1800</b>	<b>1800</b>	<b>1800</b>	<b>1800</b>	<b>1800</b>	<b>1800</b>	<b>1800</b>
<b>Anzahl Rhombuspaneele</b>	<b>8</b>	<b>12</b>	<b>11</b>	<b>10</b>	<b>9</b>	<b>8</b>	<b>7</b>
<b>Anzahl Glasstreifen**, Höhe 162 mm</b>	<b>-</b>	<b>-</b>	<b>1</b>	<b>2</b>	<b>3</b>	<b>4</b>	<b>5</b>
<b>Aluminium mit Farbe / Oberfläche</b>	<b>Preis in Fr. je Wand</b>						
<b>Anthrazit Struktur RAL 7016</b>	<b>* 539,-</b>	<b>* 777,-</b>	<b>* 750,-</b>	<b>* 728,-</b>	<b>* 704,-</b>	<b>* 674,-</b>	<b>* 655,-</b>
Art.-Nr.	86395	86397	86424	86434	86780	86781	86782
<b>Verkehrsweiß Struktur RAL 9016</b>	<b>* 539,-</b>	<b>* 777,-</b>	<b>* 750,-</b>	<b>* 728,-</b>	<b>* 704,-</b>	<b>* 674,-</b>	<b>* 655,-</b>
Art.-Nr.	86399	86401	86444	86454	86783	86784	86785
<b>Grau Struktur</b>	<b>* 539,-</b>	<b>* 777,-</b>	<b>* 750,-</b>	<b>* 728,-</b>	<b>* 704,-</b>	<b>* 674,-</b>	<b>* 655,-</b>
Art.-Nr.	86403	86405	86464	86474	86786	86787	86788

**NEU**

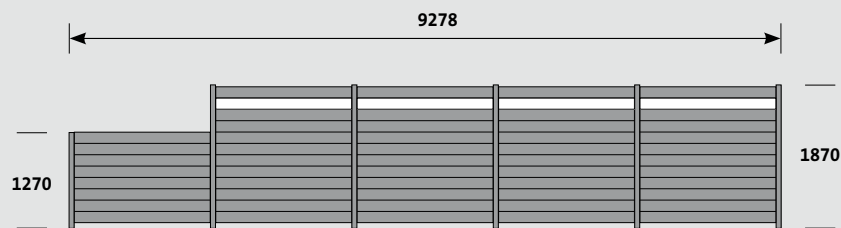


<b>Höhe Wand in mm</b>	<b>1200</b>	<b>1800</b>
Für Höhe Pfosten	1270	1870
<b>Breite Wand in mm</b>	<b>2400</b>	<b>2400</b>
<b>Anzahl Rhombuspaneele</b>	<b>8</b>	<b>12</b>
<b>Glasstreifen nicht möglich</b>	<b>-</b>	<b>-</b>
<b>Aluminium mit Farbe / Oberfläche</b>	<b>Preis in Fr. je Wand</b>	
<b>Anthrazit Struktur RAL 7016</b>	<b>* 719,-</b>	<b>* 1034,-</b>
Art.-Nr.	86813	86814
<b>Verkehrsweiß Struktur RAL 9016</b>	<b>* 719,-</b>	<b>* 1034,-</b>
Art.-Nr.	86815	86816
<b>Grau Struktur</b>	<b>* 719,-</b>	<b>* 1034,-</b>
Art.-Nr.	86817	86818



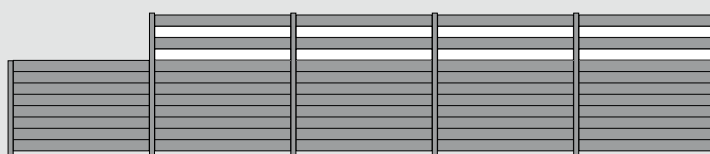
# Preisbeispiele Zaunsystem Paneel 150

Gesamtpreis  
4520.-



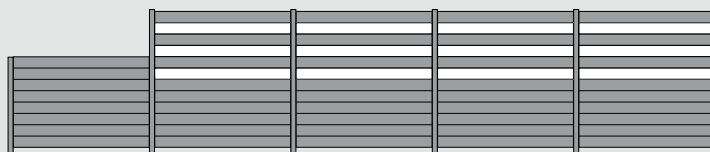
Aluminium Anthrazit Struktur***	Anzahl x Art.-Nr.		
Pfosten Quadrat	1 x 86037	5 x 86038	
Anker zum Anschrauben	6 x 86009		Alternativ: Anker zum Einbetonieren 6 x 86010
Basiswände	1 x 86395	4 x 86424	

Gesamtpreis  
4432.-



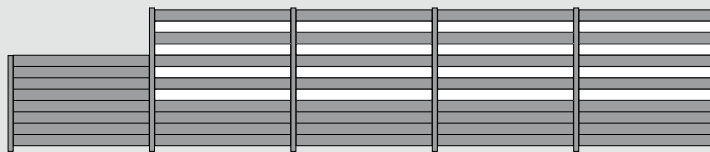
Aluminium Anthrazit Struktur***	Anzahl x Art.-Nr.		
Pfosten Quadrat	1 x 86037	5 x 86038	
Anker zum Anschrauben	6 x 86009		Alternativ: Anker zum Einbetonieren 6 x 86010
Basiswände	1 x 86395	4 x 86434	

Gesamtpreis  
4336.-



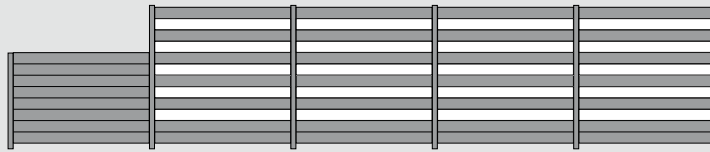
Aluminium Anthrazit Struktur***	Anzahl x Art.-Nr.		
Pfosten Quadrat	1 x 86037	5 x 86038	
Anker zum Anschrauben	6 x 86009		Alternativ: Anker zum Einbetonieren 6 x 86010
Basiswände	1 x 86395	4 x 86780	

Gesamtpreis  
4216.-



Aluminium Anthrazit Struktur***	Anzahl x Art.-Nr.		
Pfosten Quadrat	1 x 86037	5 x 86038	
Anker zum Anschrauben	6 x 86009		Alternativ: Anker zum Einbetonieren 6 x 86010
Basiswände	1 x 86395	4 x 86781	

Gesamtpreis  
4140.-

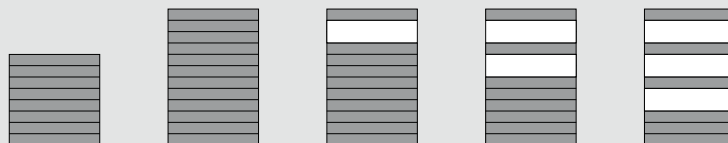


Aluminium Anthrazit Struktur***	Anzahl x Art.-Nr.		
Pfosten Quadrat	1 x 86037	5 x 86038	
Anker zum Anschrauben	6 x 86009		Alternativ: Anker zum Einbetonieren 6 x 86010
Basiswände	1 x 86395	4 x 86782	

**BASISWAND**

- Einsetzbar in Pfosten Quadrat
- Passende Menge Paneele 150, Schraubstege
- Glasstreifen, Höhe **312 mm**, ESG 8 mm dick, Flächen-Druck 84 satiniert\*\*
- Inklusive Gummidichtungen
- Position Glas frei wählbar, das Glas muss zwischen 2 Paneelen eingebaut werden

**Hinweis:** Pfosten und Anker **nicht** inklusive



<b>Höhe Wand in mm</b>		<b>1200</b>	<b>1800</b>	<b>1800</b>	<b>1800</b>	<b>1800</b>
	Für Höhe Pfosten	1270	1870	1870	1870	1870
<b>Breite Wand in mm</b>		<b>1200</b>	<b>1200</b>	<b>1200</b>	<b>1200</b>	<b>1200</b>
<b>Anzahl Rhombuspaneelle</b>		<b>8</b>	<b>12</b>	<b>10</b>	<b>8</b>	<b>6</b>
<b>Anzahl Glasstreifen**, Höhe 312 mm</b>		-	-	<b>1</b>	<b>2</b>	<b>3</b>
<b>Aluminium mit Farbe / Oberfläche</b>		<b>Preis in Fr. je Wand</b>				
<b>Anthrazit Struktur RAL 7016</b>		<b>* 358,-</b>	<b>* 539,-</b>	<b>* 512,-</b>	<b>* 477,-</b>	<b>* 439,-</b>
	Art.-Nr.	86394	86396	86479	86489	86789
<b>Verkehrsweiß Struktur RAL 9016</b>		<b>* 358,-</b>	<b>* 539,-</b>	<b>* 512,-</b>	<b>* 477,-</b>	<b>* 439,-</b>
	Art.-Nr.	86398	86400	86499	86509	86790
<b>Grau Struktur</b>		<b>* 358,-</b>	<b>* 539,-</b>	<b>* 512,-</b>	<b>* 477,-</b>	<b>* 439,-</b>
	Art.-Nr.	86402	86404	86519	86529	86791



<b>Höhe Wand in mm</b>		<b>1200</b>	<b>1800</b>	<b>1800</b>	<b>1800</b>	<b>1800</b>
	Für Höhe Pfosten	1270	1870	1870	1870	1870
<b>Breite Wand in mm</b>		<b>1800</b>	<b>1800</b>	<b>1800</b>	<b>1800</b>	<b>1800</b>
<b>Anzahl Rhombuspaneelle</b>		<b>8</b>	<b>12</b>	<b>10</b>	<b>8</b>	<b>6</b>
<b>Anzahl Glasstreifen**, Höhe 312 mm</b>		-	-	<b>1</b>	<b>2</b>	<b>3</b>
<b>Aluminium mit Farbe / Oberfläche</b>		<b>Preis in Fr. je Wand</b>				
<b>Anthrazit Struktur RAL 7016</b>		<b>* 539,-</b>	<b>* 777,-</b>	<b>* 728,-</b>	<b>* 674,-</b>	<b>* 628,-</b>
	Art.-Nr.	86395	86397	86484	86494	86792
<b>Verkehrsweiß Struktur RAL 9016</b>		<b>* 539,-</b>	<b>* 777,-</b>	<b>* 728,-</b>	<b>* 674,-</b>	<b>* 628,-</b>
	Art.-Nr.	86399	86401	86504	86514	86793
<b>Grau Struktur</b>		<b>* 539,-</b>	<b>* 777,-</b>	<b>* 728,-</b>	<b>* 674,-</b>	<b>* 628,-</b>
	Art.-Nr.	86403	86405	86524	86534	86794

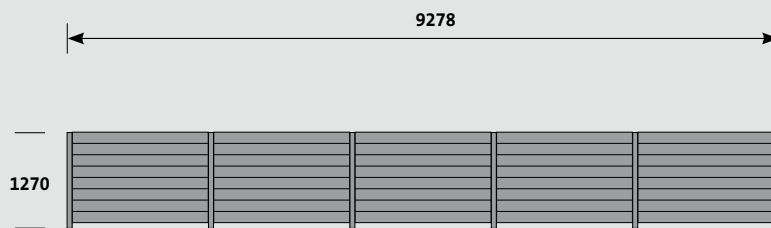
**NEU**



<b>Höhe Wand in mm</b>		<b>1200</b>	<b>1800</b>
	Für Höhe Pfosten	1270	1870
<b>Breite Wand in mm</b>		<b>2400</b>	<b>2400</b>
<b>Anzahl Rhombuspaneelle</b>		<b>8</b>	<b>12</b>
<b>Glasstreifen nicht möglich</b>		-	-
<b>Aluminium mit Farbe / Oberfläche</b>		<b>Preis in Fr. je Wand</b>	
<b>Anthrazit Struktur RAL 7016</b>		<b>* 719,-</b>	<b>* 1034,-</b>
	Art.-Nr.	86813	86814
<b>Verkehrsweiß Struktur RAL 9016</b>		<b>* 719,-</b>	<b>* 1034,-</b>
	Art.-Nr.	86815	86816
<b>Grau Struktur</b>		<b>* 719,-</b>	<b>* 1034,-</b>
	Art.-Nr.	86817	86818

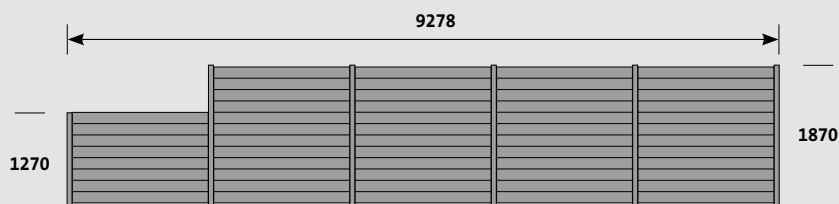
# Preisbeispiele Zaunsystem Paneel 150

Gesamtpreis  
3541.-



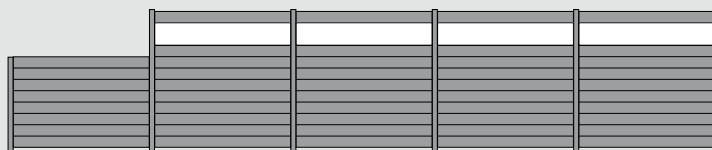
Aluminium Anthrazit Struktur***	Anzahl x Art.-Nr.		
Pfosten Quadrat	6 x	86037	
Anker zum Anschrauben	6 x	86009	Alternativ: Anker zum Einbetonieren 6 x 86010
Basiswände	5 x	86395	

Gesamtpreis  
4628.-



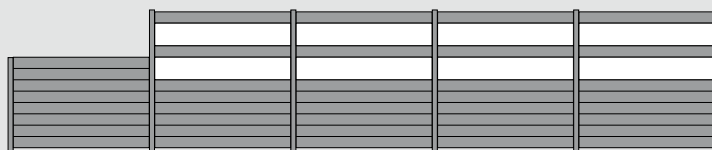
Aluminium Anthrazit Struktur***	Anzahl x Art.-Nr.		
Pfosten Quadrat	1 x	86037	5 x 86038
Anker zum Anschrauben	6 x	86009	Alternativ: Anker zum Einbetonieren 6 x 86010
Basiswände	1 x	86395	4 x 86397

Gesamtpreis  
4432.-



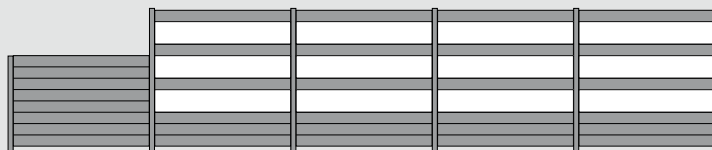
Aluminium Anthrazit Struktur***	Anzahl x Art.-Nr.		
Pfosten Quadrat	1 x	86037	5 x 86038
Anker zum Anschrauben	6 x	86009	Alternativ: Anker zum Einbetonieren 6 x 86010
Basiswände	1 x	86395	4 x 86484

Gesamtpreis  
4216.-



Aluminium Anthrazit Struktur***	Anzahl x Art.-Nr.		
Pfosten Quadrat	1 x	86037	5 x 86038
Anker zum Anschrauben	6 x	86009	Alternativ: Anker zum Einbetonieren 6 x 86010
Basiswände	1 x	86395	4 x 86494

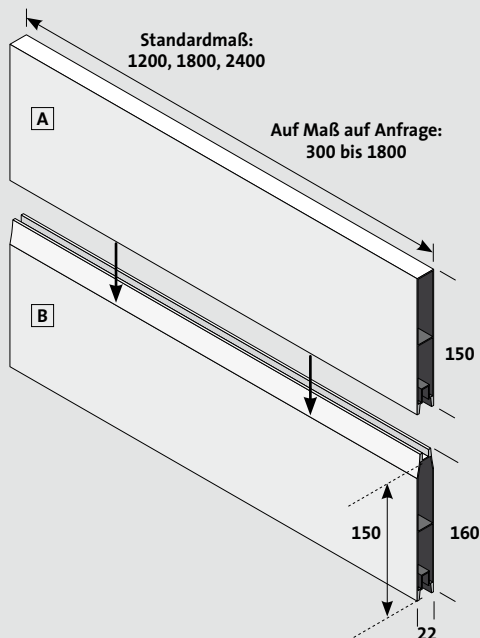
Gesamtpreis  
4032.-



Aluminium Anthrazit Struktur***	Anzahl x Art.-Nr.		
Pfosten Quadrat	1 x	86037	5 x 86038
Anker zum Anschrauben	6 x	86009	Alternativ: Anker zum Einbetonieren 6 x 86010
Basiswände	1 x	86395	4 x 86792

**EINZELNE PANEELE 150**

- Einsetzbar in Pfosten Quadrat
- Als Ersatz oder zum Bau eigener Paneelwände
- Abschluss-Paneele oben (A)
- Anfangs-Paneele unten und Mittel-Paneele (B)



Breite Paneele in mm		1200		1800		NEU 2400	
Aluminium mit Farbe / Oberfläche	Paneele	Art.-Nr.	Preis in Fr. je Stück	Art.-Nr.	Preis in Fr. je Stück	Art.-Nr.	Preis in Fr. je Stück
Anthrazit Struktur RAL 7016	Abschluss	86406	* 53,-	86407	* 80,-	86823	* 106,-
	Anfang/Mittel	86408	* 53,-	86409	* 80,-	86824	* 106,-
Verkehrsweiß Struktur RAL 9016	Abschluss	86410	* 53,-	86411	* 80,-	86825	* 106,-
	Anfang/Mittel	86412	* 53,-	86413	* 80,-	86826	* 106,-
Grau Struktur	Abschluss	86414	* 53,-	86415	* 80,-	86827	* 106,-
	Anfang/Mittel	86416	* 53,-	86417	* 80,-	86828	* 106,-

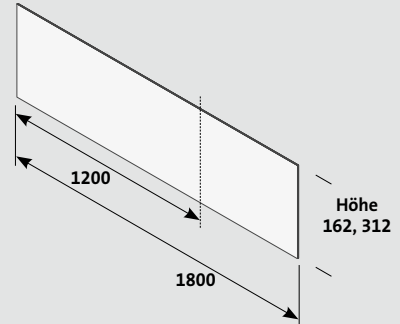
**SCHRAUBSTEG-SET**

- 4 Schraubstege im Set
- 2 Stege zum Feinjustieren der Basiswand unten
- 2 Stege zum Fixieren/Festsetzen der Basiswand oben
- Stege werden einfach in Pfosten verschraubt

Aluminium mit Farbe / Oberfläche	Art.-Nr.	Preis in Fr. je Set	
<b>Schraubsteg-Set</b>			
Anthrazit Struktur RAL 7016	86699	* 13,-	
Verkehrsweiß Struktur RAL 9016	86700	* 13,-	
Grau Struktur	86701	* 13,-	

**EINZELNE GLASSTREIFEN**

- Zum Einbau zwischen Paneele 150
- Glashöhe **162 mm**, ersetzt **ein** Paneel 150
- Glashöhe **312 mm**, ersetzt **zwei** Paneele 150
- ESG 8 mm dick
- Dekore siehe Seite 60



Breite in mm	1200		1800	
	Art.-Nr.	Preis in Fr. je Stück	Art.-Nr.	Preis in Fr. je Stück
<b>Glasstreifen 162 mm hoch</b>				
00/01 Klarglas	60200	* 26,-	60205	* 40,-
Flächen-Druck 84 satiniert	60201	* 53,-	60206	* 67,-
Flachs-Dekor 78 satiniert	60202	* 53,-	60207	* 67,-
Laub-Dekor 79 satiniert	60203	* 53,-	60208	* 67,-
Streifen-Dekor 80 satiniert	60204	* 53,-	60209	* 67,-
<b>Glasstreifen 312 mm hoch</b>				
00/01 Klarglas	60210	* 40,-	60215	* 53,-
Flächen-Druck 84 satiniert	60211	* 67,-	60216	* 80,-
Flachs-Dekor 78 satiniert	60212	* 67,-	60217	* 80,-
Laub-Dekor 79 satiniert	60213	* 67,-	60218	* 80,-
Streifen-Dekor 80 satiniert	60214	* 67,-	60219	* 80,-


# Glasscheiben als Sichtschutz

## › Einscheiben-Sicherheits-Glas (ESG)


- › 8 mm dick
- › Erhöhte Stoß- und Schlagfestigkeit gegenüber Flachglas
- › Bei Glasbruch entstehen nur kleine Bruchstücke
- › ESG-Basisgläser
- › Klarglas mit zusätzlichem Siebdruck
- › Gläser mit zusätzlicher Lasermattierung
- › Wunsch-Motive möglich
- › Standardformate
- › Individuelle Sondermaße möglich
- › Kanten geschliffen
- › Gewicht je qm Glas = ca. 20 kg

## › Made in Germany

Einsetzbar bei	Seite
Pfosten Quadrat	34–43
Edelstahl-Pfosten	44–53
Pfosten Gigant	62–69

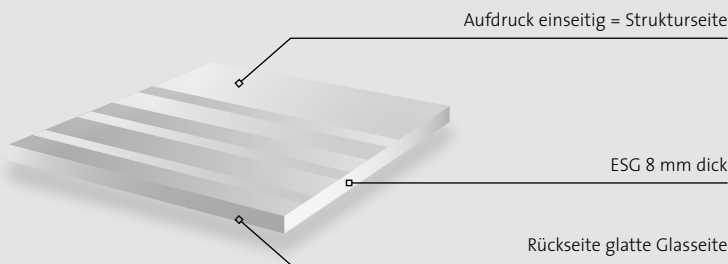
 Einscheiben-Sicherheits-Glas

 Keramischer Siebdruck

 Lasermattierung

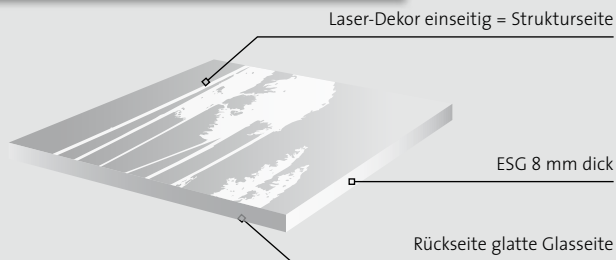


**ESG MIT ZUSÄTZLICHEM SIEBDRUCK**



- › Einseitiger Druck auf ESG Floatglas Cristallo, dieses ist die Seite zum Nachbarn, die unbedruckte Glasseite ist die eigene Gartenseite
- › Keramischer Siebdruck
- › Standardfarbe Satiniert, Sonderfarbe Cremeweiß
- › Besonders gleichmäßiger Druck
- › Die Farbschicht ist nicht zu 100% blickdicht
- › Licht und Schatten scheinen dezent durch
- › Pflegeleichte Oberflächen
- › Sonderlösungen auf Anfrage möglich

**ESG MIT ZUSÄTZLICHER LASERUNG**



- › Einseitige Laserung auf ESG Floatglas Cristallo, dieses ist die Seite zum Nachbarn, die unbelaserte Glasseite ist die eigene Gartenseite
- › Dekore annähernd im Farbton Satiniert
- › Dekore sind miteinander und auch mit Klarglas kombinierbar
- › Die Laser-Dekore sind auf Wunsch auch auf Basis der zwei gefärbten Gläser möglich. Preise auf Anfrage
- › Individuelle Laser-Dekore sind möglich

**› Maße und Dekorverlauf**

Je nach Maß des Glases laufen Siebdruck- und Laser-Dekore aus bzw. weiter. Bitte informieren Sie sich vorab unter [www.flexo-raumsysteme.de](http://www.flexo-raumsysteme.de) insbesondere bei Sondermaßen. Hier finden Sie unsere Dokumentationen.



**› Herstellung Sicherheitsglas**

Die uns gelieferten Scheiben veredeln wir weiter zu ESG-Glas. Wir fertigen das Glas nach dem neuesten Stand der Technik nach EN DIN 12150-1 und EN DIN 18008.

- Schon bei der Glasherstellung kann es materialbedingt in seltenen Fällen zu Nickelsulfid-Einschluss im Glas kommen. Dieses können wir nicht beeinflussen. Hieraus resultierende Spontanbrüche stellen keinen Beanstandungsgrund dar, wir schließen jegliche Ansprüche aus.
- Das thermisch vorgespannte ESG wird beim Herstellungsprozess erhitzt und abschließend abgekühlt. Durch dieses Verfahren wird das ESG gegenüber Temperaturschwankungen und Schlag weitestgehend widerstandsfähig. Bei Glasbruch zerspringt das Glas in viele kleine Bruchstücke.
- Während das Glas im Ofen erhitzt wird, können gelegentlich leichte Oberflächenveränderungen auftreten. Bedingt durch die Rollen im Ofen und durch den thermischen Vorspanprozess können chemische und mechanische Veränderungen der Oberflächenbeschaffenheit wie Welligkeit oder Pünktchenbildung auftreten. Auch können durch den thermischen Prozess Spannungszonen im Glas entstehen, sodass bei bestimmten Lichtverhältnissen Polarisationsfelder oder Muster sichtbar werden können.

Diese Veränderungen und Effekte sind bei Einscheiben-Sicherheitsglas charakteristisch sowie physikalisch bedingt und stellen keinen Reklamationsgrund dar.



# ESG-Basisgläser

ESG 8 mm dick

Rechteckige Standardmaße

Glasbreite in mm	515	612	1030	1200	515	612	1030	1200
Glashöhe in mm	1200	1200	1200	1200	1800	1800	1800	1800

NEU

NEU

Fr. je Stück

## KLARGLAS

00/01 Floatglas	* 88,-	* 119,-	* 142,-	* 148,-	* 102,-	* 107,-	* 161,-	* 202,-
Art.-Nr.	60001	60013	60002	60003	60004	60014	60005	60006

## TRANSLUZENT GEFÄRBTES GLAS

44/01 Grau	121,-	-	175,-	202,-	148,-	-	215,-	242,-
Art.-Nr.	64410		64411	64412	64413		64414	64415
44/03 Anthrazit	148,-	-	237,-	264,-	175,-	-	269,-	336,-
Art.-Nr.	64430		64431	64432	64433		64434	64435

## STRUKTURGLAS

45/01 Chinchilla	148,-	-	237,-	264,-	175,-	-	269,-	336,-
Art.-Nr.	64501		64502	64503	64504		64505	64506

## MONTAGE-HILFE

8 mm starke Holzplatte	*21,-	*23,-	*25,-	*27,-	*27,-	*29,-	*31,-	*34,-
Art.-Nr.	69901	69917	69902	69903	69904	69918	69905	69906

### > Tipp: Die perfekte Montage-Hilfe

Optional können Sie zu jeder Scheibe eine gleichformatige Holzplatte mitbestellen. Damit lassen sich die Pfosten in Abstand und Höhe ausrichten und ins Lot bringen, ohne dass dieses mit den schweren Glasscheiben geschehen muss. Zu den Modell-Gläsern und Glastüren liefern wir die Holzplatten immer kostenlos mit.



Einfach Holzplatten an Pfosten montieren.

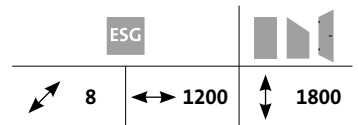


Pfosten ausrichten und montieren.



Platten entfernen und Glas montieren.





ESG 8 mm dick	Maß-Glas**	Modell-Gläser***				Glastüren***	
Glasbreite in mm	162 bis 1200	1030	1030	1200	1200	987	987
Glashöhe in mm	900 bis 1800	LI 1200 RE 1800	LI 1800 RE 1200	LI 1200 RE 1800	LI 1800 RE 1200	1800	1800
DIN-Richtung						Links	Rechts

Fr. je Stück / Bei Maß-Gläsern Fr. je qm (Mindest-Berechnungsgröße bei Maß-Gläsern = Preis für 1 qm)

**KLARGLAS**

00/01 Floatglas	**148,-	*250,-	*267,-		296,-	
Art.-Nr.	60007	60008	60010	60012		

**TRANSLUZENT GEFÄRBTES GLAS**

44/01 Grau	**210,-	323,-	350,-		399,-	
Art.-Nr.	64416	64417	64418	64419		
44/03 Anthrazit	**264,-	458,-	499,-		472,-	
Art.-Nr.	64436	64437	64438	64439		

**STRUKTURGLAS**

45/01 Chinchilla	**264,-	458,-	458,-	499,-	499,-	472,-	472,-
Art.-Nr.	64507	64508	64509	64510	64511	64512	64513

**MONTAGE-HILFE**

8 mm starke Holzplatte	**40,-	Inklusive				Inklusive	
Art.-Nr.	69907	-	-	-	-	-	-

\*\* Maß-Gläser: Preise in Fr. je qm (Mindest-Berechnungsgröße je Scheibe = Preis für 1 qm)

\*\*\* Hinweis: Die Strukturseite bei Chinchilla ist die Seite zum Nachbarn. Die Glasteile sind die eigene Gartenseite. Bitte beachten Sie dieses bei der Bestellung von Modell-Gläsern und Glastüren. **25**

# Siebdruck

ESG 8 mm dick

## Rechteckige Standardmaße

Glasbreite in mm	515	612	1030	1200	515	612	1030	1200
Glashöhe in mm	1200	1200	1200	1200	1800	1800	1800	1800
		<b>NEU</b>				<b>NEU</b>		

Fr. je Stück

<b>STREIFEN-DEKOR 81</b>								
Standardfarbe Satiniert	<b>*129,-</b>	-	<b>*202,-</b>	<b>*237,-</b>	<b>*142,-</b>	-	<b>*277,-</b>	<b>*310,-</b>
Art.-Nr.	68101		68102	68103	68104		68105	68106
Sonderfarbe Cremeweiß	<b>175,-</b>	-	<b>264,-</b>	<b>310,-</b>	<b>202,-</b>	-	<b>337,-</b>	<b>372,-</b>
Art.-Nr.	68114		68115	68116	68117		68118	68119

<b>STREIFEN-DEKOR 82</b>								
Standardfarbe Satiniert	<b>*129,-</b>	-	<b>*202,-</b>	<b>*237,-</b>	<b>*142,-</b>	-	<b>*277,-</b>	<b>*310,-</b>
Art.-Nr.	68201		68202	68203	68204		68205	68206
Sonderfarbe Cremeweiß	<b>175,-</b>	-	<b>264,-</b>	<b>310,-</b>	<b>202,-</b>	-	<b>337,-</b>	<b>372,-</b>
Art.-Nr.	68214		68215	68216	68217		68218	68219

<b>STREIFEN-DEKOR 83</b>								
Standardfarbe Satiniert	<b>*129,-</b>	-	<b>*202,-</b>	<b>*237,-</b>	<b>*142,-</b>	-	<b>*277,-</b>	<b>*310,-</b>
Art.-Nr.	68301		68302	68303	68304		68305	68306
Sonderfarbe Cremeweiß	<b>175,-</b>	-	<b>264,-</b>	<b>310,-</b>	<b>202,-</b>	-	<b>337,-</b>	<b>372,-</b>
Art.-Nr.	68314		68315	68316	68317		68318	68319

<b>FLÄCHEN-DEKOR 84</b>								
Standardfarbe Satiniert	<b>*129,-</b>	<b>*181,-</b>	<b>*202,-</b>	<b>*237,-</b>	<b>*142,-</b>	<b>*148,-</b>	<b>*277,-</b>	<b>*310,-</b>
Art.-Nr.	68401	68427	68402	68403	68404	68428	68405	68406
Sonderfarbe Cremeweiß	<b>175,-</b>	-	<b>264,-</b>	<b>310,-</b>	<b>202,-</b>	-	<b>337,-</b>	<b>372,-</b>
Art.-Nr.	68414		68415	68416	68417		68418	68419

<b>MONTAGE-HILFE</b>								
8 mm starke Holzplatte	<b>*21,-</b>	<b>*23,-</b>	<b>*25,-</b>	<b>*27,-</b>	<b>*27,-</b>	<b>*29,-</b>	<b>*31,-</b>	<b>*34,-</b>
Art.-Nr.	69901	69917	69902	69903	69904	69918	69905	69906

ESG 8 mm dick	Maß-Glas**	Modell-Gläser***				Glastüren***	
Glasbreite in mm	200 bis 1200	1030	1030	1200	1200	987	987
Glashöhe in mm	900 bis 1800	LI 1200 RE 1800	LI 1800 RE 1200	LI 1200 RE 1800	LI 1800 RE 1200	1800	1800
DIN-Richtung						Links	Rechts

Fr. je Stück / Bei Maß-Gläsern Fr. je qm (Mindest-Berechnungsgröße bei Maß-Gläsern = Preis für 1 qm)

**STREIFEN-DEKOR 81**

	Maß-Glas**	Modell-Gläser***	Modell-Gläser***	Modell-Gläser***	Modell-Gläser***	Glastüren***	Glastüren***
Standardfarbe Satiniert	**372,-	*426,-	*426,-	*458,-	*458,-	607,-	607,-
Art.-Nr.	68107	68108	68109	68110	68111	68112	68113
Sonderfarbe Cremeweiß	**445,-	512,-	512,-	561,-	561,-	674,-	674,-
Art.-Nr.	68120	68121	68122	68123	68124	68125	68126

**STREIFEN-DEKOR 82**

	Maß-Glas**	Modell-Gläser***	Modell-Gläser***	Modell-Gläser***	Modell-Gläser***	Glastüren***	Glastüren***
Standardfarbe Satiniert	**372,-	*426,-	*426,-	*458,-	*458,-	607,-	607,-
Art.-Nr.	68207	68208	68209	68210	68211	68212	68213
Sonderfarbe Cremeweiß	**445,-	512,-	512,-	561,-	561,-	674,-	674,-
Art.-Nr.	68220	68221	68222	68223	68224	68225	68226

**STREIFEN-DEKOR 83**

	Maß-Glas**	Modell-Gläser***	Modell-Gläser***	Modell-Gläser***	Modell-Gläser***	Glastüren***	Glastüren***
Standardfarbe Satiniert	**372,-	*426,-	*426,-	*458,-	*458,-	607,-	607,-
Art.-Nr.	68307	68308	68309	68310	68311	68312	68313
Sonderfarbe Cremeweiß	**445,-	512,-	512,-	561,-	561,-	674,-	674,-
Art.-Nr.	68320	68321	68322	68323	68324	68325	68326

**FLÄCHEN-DEKOR 84**

	Maß-Glas**	Modell-Gläser***	Modell-Gläser***	Modell-Gläser***	Modell-Gläser***	Glastüren***	Glastüren***
Standardfarbe Satiniert	**372,-	*426,-	*426,-	*458,-	*458,-	607,-	607,-
Art.-Nr.	68407	68408	68409	68410	68411	68412	68413
Sonderfarbe Cremeweiß	**445,-	512,-	512,-	561,-	561,-	674,-	674,-
Art.-Nr.	68420	68421	68422	68423	68424	68425	68426

**MONTAGE-HILFE**

	Maß-Glas**	Modell-Gläser***				Glastüren***	
8 mm starke Holzplatte	**40,-	Inklusive				Inklusive	
Art.-Nr.	69907	-	-	-	-	-	-

\*\* Maß-Gläser: Preise in Fr. je qm (Mindest-Berechnungsgröße je Scheibe = Preis für 1 qm)

\*\*\* Hinweis: Die Druckseite ist die Seite zum Nachbarn. Die unbedruckte Glasseite ist die eigene Gartenseite. Bitte beachten Sie dieses bei der Bestellung von Modell-Gläsern und Glastüren.

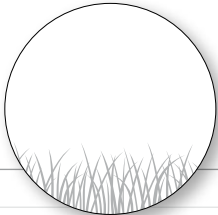



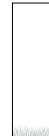


# Lasermattierung

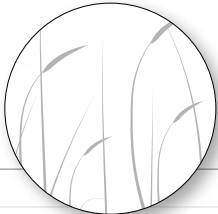


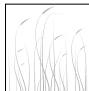

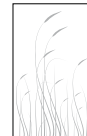
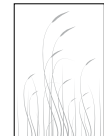

ESG 8 mm dick



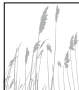
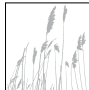

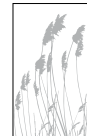
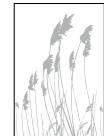
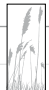
Rechteckige Standardmaße

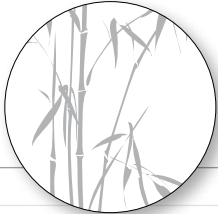







Glasbreite in mm	515	1030	1200	515	1030	1200
Glashöhe in mm	1200	1200	1200	1800	1800	1800







Fr. je Stück / Bei Maß-Gläsern Fr. je qm (Mindest-Berechnungsgröße bei Maß-Gläsern = Preis für 1 qm)

<b>LASER-DEKOR 85</b>							
	<b>Niedriges Gras</b>	<b>148,-</b>	<b>223,-</b>	<b>264,-</b>	<b>161,-</b>	<b>237,-</b>	<b>323,-</b>
	Art.-Nr.	68501	68502	68503	68504	68505	68506

<b>LASER-DEKOR 86</b>							
	<b>Hohes Gras</b>	<b>175,-</b>	<b>242,-</b>	<b>296,-</b>	<b>215,-</b>	<b>296,-</b>	<b>372,-</b>
	Art.-Nr.	68601	68602	68603	68604	68605	68606
<b>Hohes Gras / Kombination Dekor 85</b>		<b>215,-</b>	<b>337,-</b>	<b>404,-</b>	<b>269,-</b>	<b>399,-</b>	<b>472,-</b>
	Art.-Nr.	68614	68615	68616	68617	68618	68619

<b>LASER-DEKOR 87</b>							
	<b>Schilf</b>	<b>175,-</b>	<b>242,-</b>	<b>296,-</b>	<b>219,-</b>	<b>296,-</b>	<b>372,-</b>
	Art.-Nr.	68701	68702	68703	68704	68705	68706
<b>Schilf / Kombination Dekor 85</b>		<b>215,-</b>	<b>337,-</b>	<b>404,-</b>	<b>269,-</b>	<b>399,-</b>	<b>472,-</b>
	Art.-Nr.	68714	68715	68716	68717	68718	68719

<b>LASER-DEKOR 88</b>							
	<b>Bambus</b>	<b>175,-</b>	<b>242,-</b>	<b>296,-</b>	<b>219,-</b>	<b>296,-</b>	<b>372,-</b>
	Art.-Nr.	68801	68802	68803	68804	68805	68806
<b>Bambus / Kombination Dekor 85</b>		<b>215,-</b>	<b>337,-</b>	<b>404,-</b>	<b>269,-</b>	<b>399,-</b>	<b>472,-</b>
	Art.-Nr.	68814	68815	68816	68817	68818	68819

<b>MONTAGE-HILFE</b>							
	<b>8 mm starke Holzplatte</b>	<b>*21,-</b>	<b>*25,-</b>	<b>*27,-</b>	<b>*27,-</b>	<b>*31,-</b>	<b>*34,-</b>
	Art.-Nr.	69901	69902	69903	69904	69905	69906

ESG 8 mm dick	Maß-Glas**	Modell-Gläser***				Glastüren***	
Glasbreite in mm	200 bis 1200	1030	1030	1200	1200	987	987
Glashöhe in mm	900 bis 1800	LI 1200 RE 1800	LI 1800 RE 1200	LI 1200 RE 1800	LI 1800 RE 1200	1800	1800
DIN-Richtung						Links	Rechts

Fr. je Stück / Bei Maß-Gläsern Fr. je qm (Mindest-Berechnungsgröße bei Maß-Gläsern = Preis für 1 qm)

**LASER-DEKOR 85**

Niedriges Gras	**264,-	337,-	337,-	399,-	399,-	445,-	445,-
Art.-Nr.	68507	68508	68509	68510	68511	68512	68513

**LASER-DEKOR 86**

Hohes Gras	**323,-	399,-	399,-	458,-	458,-	472,-	472,-
Art.-Nr.	68607	68608	68609	68610	68611	68612	68613
Hohes Gras / Kombination Dekor 85	**445,-	472,-	472,-	561,-	561,-	607,-	607,-
Art.-Nr.	68620	68621	68622	68623	68624	68625	68626

**LASER-DEKOR 87**

Schilf	**323,-	399,-	399,-	458,-	458,-	472,-	472,-
Art.-Nr.	68707	68708	68709	68710	68711	68712	68713
Schilf / Kombination Dekor 85	**445,-	472,-	472,-	561,-	561,-	607,-	607,-
Art.-Nr.	68720	68721	68722	68723	68724	68725	68726

**LASER-DEKOR 88**

Bambus	**323,-	399,-	399,-	458,-	458,-	472,-	472,-
Art.-Nr.	68807	68808	68809	68810	68811	68812	68813
Bambus / Kombination Dekor 85	**445,-	472,-	472,-	561,-	561,-	607,-	607,-
Art.-Nr.	68820	68821	68822	68823	68824	68825	68826

**MONTAGE-HILFE**

8 mm starke Holzplatte	**40,-	Inklusive				Inklusive	
Art.-Nr.	69907	-	-	-	-	-	-

\*\* Maß-Gläser: Preise in Fr. je qm (Mindest-Berechnungsgröße je Scheibe = Preis für 1 qm)

\*\*\* Hinweis: Die Glasseite mit Laserung ist die Seite zum Nachbarn. Die unbelaserte Seite ist die eigene Gartenseite. Bitte beachten Sie dieses bei der Bestellung.








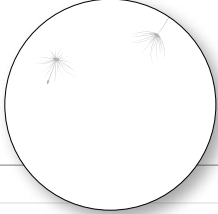

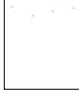

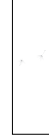








# Lasermattierung

ESG 8 mm dick

Rechteckige Standardmaße


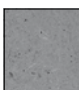
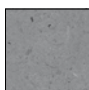

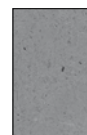

Glasbreite in mm	515	1030	1200	515	1030	1200
Glashöhe in mm	1200	1200	1200	1800	1800	1800

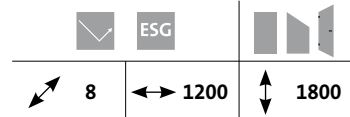
Fr. je Stück / Bei Maß-Gläsern Fr. je qm (Mindest-Berechnungsgröße bei Maß-Gläsern = Preis für 1 qm)

<b>LASER-DEKOR 89</b>							
	<b>Pusteblume</b>	<b>175,-</b>	<b>250,-</b>	<b>296,-</b>	<b>215,-</b>	<b>296,-</b>	<b>364,-</b>
	Art.-Nr.	68901	68902	68903	68904	68905	68906
<b>LASER-DEKOR 90</b>							
	<b>Fortsetzung Pusteblume</b>	<b>148,-</b>	<b>215,-</b>	<b>264,-</b>	<b>161,-</b>	<b>237,-</b>	<b>322,-</b>
	Art.-Nr.	69001	69002	69003	69004	69005	69006
<b>WUNSCH-DEKOR</b>							
	<b>Logo/Motiv max. 500 x 500 mm <sup>1</sup></b>	<b>237,-</b>	<b>296,-</b>	<b>310,-</b>	<b>264,-</b>	<b>323,-</b>	<b>372,-</b>
	Art.-Nr.	60101	60102	60103	60104	60105	60106
<b>Einmalige Dateiaufbereitung <sup>2</sup></b>			<b>296,-</b>				
Art.-Nr.			60114				

<sup>1</sup> Andere Größe auf Anfrage

<sup>2</sup> Diese Kosten fallen einmal an, egal wieviele Scheiben mit diesem Logo/Motiv produziert werden.  
**Beachten Sie die Hinweise zur Datenanlieferung auf unserer Website**

<b>MONTAGE-HILFE</b>							
	<b>8 mm starke Holzplatte</b>	<b>*21,-</b>	<b>*25,-</b>	<b>*27,-</b>	<b>*27,-</b>	<b>*31,-</b>	<b>*34,-</b>
	Art.-Nr.	69901	69902	69903	69904	69905	69906



ESG 8 mm dick	Maß-Glas**	Modell-Gläser***				Glastüren***	
Glasbreite in mm	200 bis 1200	1030	1030	1200	1200	987	987
Glashöhe in mm	900 bis 1800	LI 1200 RE 1800	LI 1800 RE 1200	LI 1200 RE 1800	LI 1800 RE 1200	1800	1800
DIN-Richtung						Links	Rechts

Fr. je Stück / Bei Maß-Gläsern Fr. je qm (Mindest-Berechnungsgröße bei Maß-Gläsern = Preis für 1 qm)

LASER-DEKOR 89							
	Pusteblume	**323,-	399,-	399,-	458,-	458,-	472,-
Art.-Nr.	68907	68908	68909	68910	68911	68912	68913
Pusteblume / Kombination Dekor 85	**445,-	472,-	472,-	561,-	561,-	607,-	607,-
Art.-Nr.	68920	68921	68922	68923	68924	68925	68926

LASER-DEKOR 90							
	Fortsetzung Pusteblume	**264,-	337,-	337,-	399,-	399,-	445,-
Art.-Nr.	69007	69008	69009	69010	69011	69012	69013
Fortsetzung Pusteblume / Dekor 85	**372,-	404,-	404,-	512,-	512,-	539,-	539,-
Art.-Nr.	69020	69021	69022	69023	69024	69025	69026

WUNSCH-DEKOR							
	Logo/Motiv max. 500 x 500 mm 1	**310,-	404,-	404,-	445,-	445,-	472,-
Art.-Nr.	60107	60108	60109	60110	60111	60112	60113
Einmalige Dateiaufbereitung 2				296,-			
Art.-Nr.				60114			

> Tipp: Ihr Wunsch-Dekor

Machen Sie Ihre Glaswand zu einem imponierenden Blickfang – zum Beispiel mit Logos oder Beschriftungen exakt nach Ihren Vorstellungen. Ideal für Gewerbe, Handel oder die Gastronomie und Hotellerie. Sie liefern uns Ihre Dateivorlage und wir lasern es auf das Glas. Auf unserer Internetseite finden Sie Hinweise zur Datenanlieferung. **Wir beraten Sie gerne.**



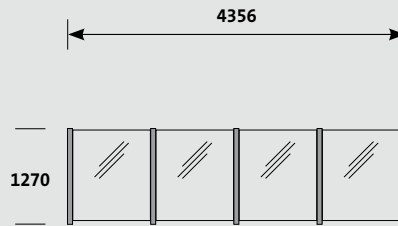
MONTAGE-HILFE							
	8 mm starke Holzplatte	**40,-					
Art.-Nr.	69907	-	-	-	-	-	-

\*\* Maß-Gläser: Preise in Fr. je qm (Mindest-Berechnungsgröße je Scheibe = Preis für 1 qm)

\*\*\* Hinweis: Die Glasseite mit Laserung ist die Seite zum Nachbarn. Die unbelaserte Seite ist die eigene Gartenseite. Bitte beachten Sie dieses bei der Bestellung.

# Preisbeispiele mit Aluminium-Pfostensystem Quadrat

Gesamtpreis  
1273.-



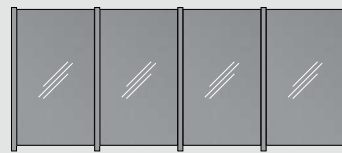
Aluminium Anthrazit Struktur**	Anzahl x Art.-Nr.	
Pfosten Quadrat	5 x 86037	
Anker zum Anschrauben	5 x 86009	Alternativ: Anker zum Einbetonieren 5 x 86010
ESG Klarglas	4 x 60002	

Gesamtpreis  
1484.-



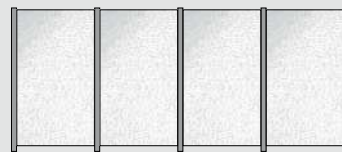
Aluminium Anthrazit Struktur**	Anzahl x Art.-Nr.	
Pfosten Quadrat	5 x 86038	
Anker zum Anschrauben	5 x 86009	Alternativ: Anker zum Einbetonieren 5 x 86010
ESG Klarglas	4 x 60005	

Gesamtpreis  
1700.-



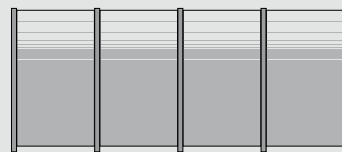
Aluminium Anthrazit Struktur**	Anzahl x Art.-Nr.	
Pfosten Quadrat	5 x 86038	
Anker zum Anschrauben	5 x 86009	Alternativ: Anker zum Einbetonieren 5 x 86010
ESG gefärbtes Glas Grau	4 x 64414	

Gesamtpreis  
1916.-



Aluminium Anthrazit Struktur**	Anzahl x Art.-Nr.	
Pfosten Quadrat	5 x 86038	
Anker zum Anschrauben	5 x 86009	Alternativ: Anker zum Einbetonieren 5 x 86010
ESG Strukturglas Chinchilla	4 x 64505	

Gesamtpreis  
1948.-



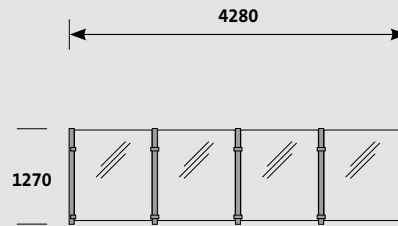
Aluminium Anthrazit Struktur**	Anzahl x Art.-Nr.	
Pfosten Quadrat	5 x 86038	
Anker zum Anschrauben	5 x 86009	Alternativ: Anker zum Einbetonieren 5 x 86010
ESG Siebdruck Satiniert Dekor 81*	4 x 68105	

\* Dekor 82, 83 und 84 im Farbton Satiniert preisgleich, \*\*Ausführungen in Farbe Verkehrsweiß Struktur und Grau Struktur preisgleich



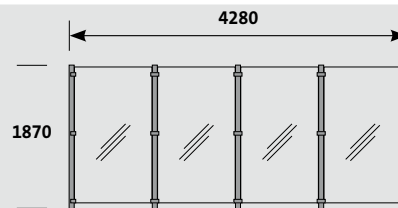
# Preisbeispiele mit Edelstahl-Pfostensystem

Gesamtpreis  
1955.-



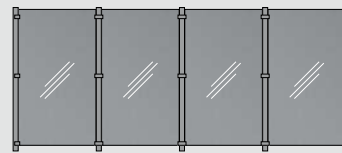
Edelstahl V2A	Anzahl x Art.-Nr.		
Pfosten zum Einbetonieren	1 x 85046	3 x 85062	1 x 85078
ESG Klarglas	4 x 60002		

Gesamtpreis  
2557.-



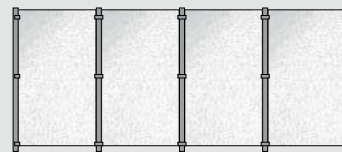
Edelstahl V2A	Anzahl x Art.-Nr.		
Pfosten zum Einbetonieren	1 x 85047	3 x 85063	1 x 85079
ESG Klarglas	4 x 60005		

Gesamtpreis  
2773.-



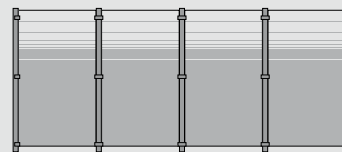
Edelstahl V2A	Anzahl x Art.-Nr.		
Pfosten zum Einbetonieren	1 x 85047	3 x 85063	1 x 85079
ESG gefärbtes Glas Grau	4 x 64414		

Gesamtpreis  
2989.-



Edelstahl V2A	Anzahl x Art.-Nr.		
Pfosten zum Einbetonieren	1 x 85047	3 x 85063	1 x 85079
ESG Strukturglas Chinchilla	4 x 64505		

Gesamtpreis  
3021.-



Edelstahl V2A	Anzahl x Art.-Nr.		
Pfosten zum Einbetonieren	1 x 85047	3 x 85063	1 x 85079
ESG Siebdruck Satiniert Dekor 81*	4 x 68105		

\* Dekor 82, 83 und 84 im Farbton Satiniert preisgleich

# Aluminium-Pfostensystem Quadrat

## › Systemteile für Sichtschutzwand

- › Ein universeller Pfosten für alle Situationen
- › Einsetz- und miteinander kombinierbar sind: Glas, Rhombus- und Paneelsysteme, WPC oder Holz-Sichtschutz
- › Schraublose Montage zwischen den Pfosten
- › Pfostensystem zum Anschrauben oder Einbetonieren
- › Pulverbeschichtung Standard- und Wunschfarben, Eloxal Silber
- › Standardmaße; individuelle Sondermaße sind möglich
- › Einfach anbau- und erweiterbar

- › LED-Lichtsystem integrierbar / optional
- › Pfosten-Zarge für Glastüren

## › Made in Germany

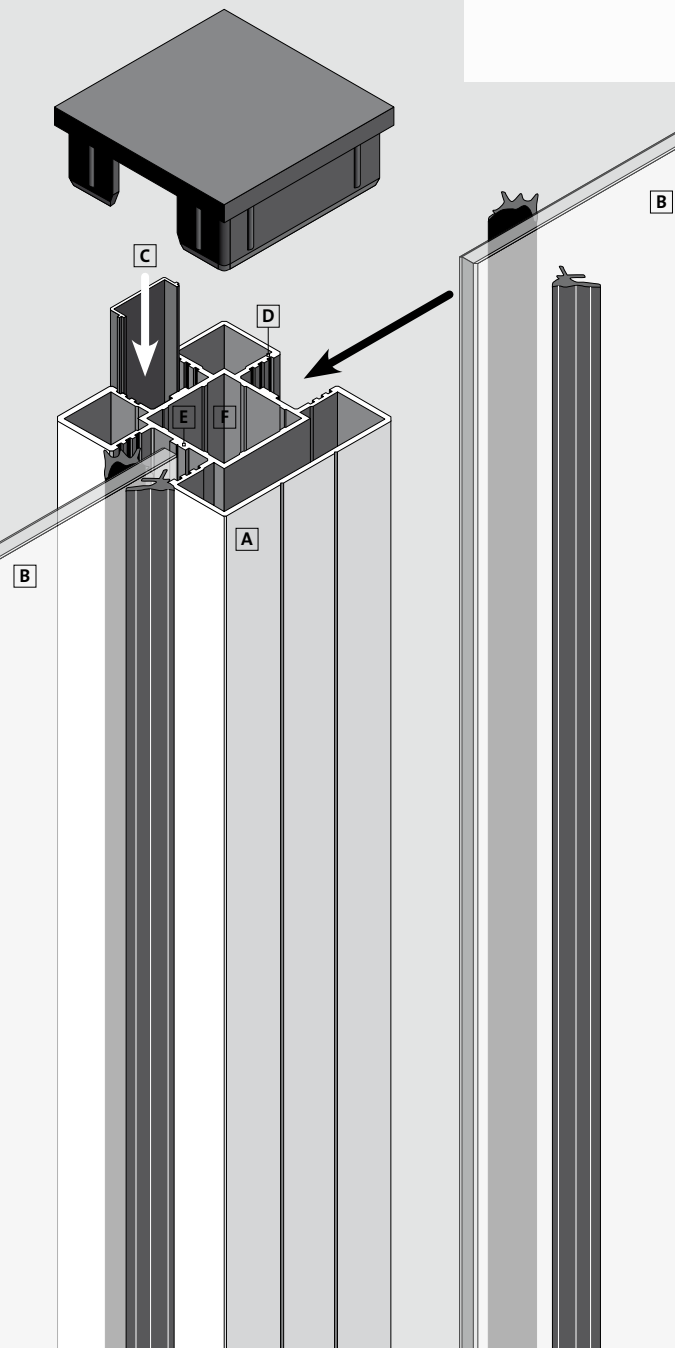
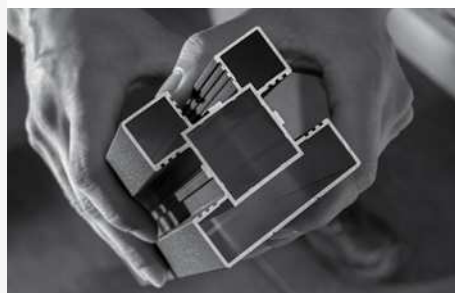
	Seite
<b>01</b> Pfosten Sichtschutz	36–37
<b>02</b> Systemzubehör	38–41
<b>03</b> Pfosten-Zarge	42–43
<b>04</b> Glasscheiben	22–33
<b>05</b> Glastüren	22–33
<b>Ebenfalls einsetzbar</b>	
Rhombussystem <b>90</b>	04–13
Paneelsystem <b>150</b>	14–21
<b>06</b> LED-Lichtsystem	70–71

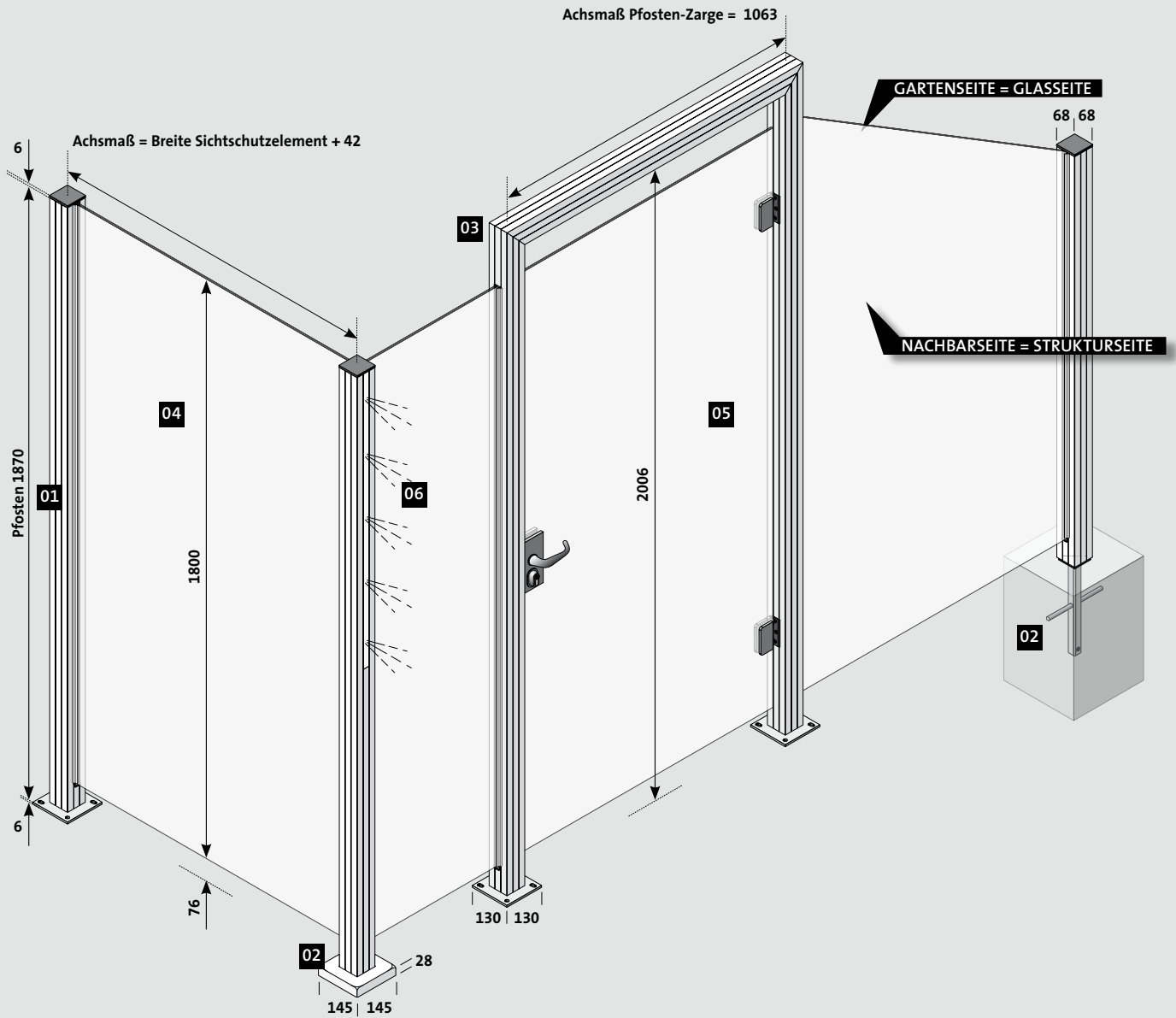
**DER FLEXO-QUALITÄTSPFOSTEN**

Der Pfosten Quadrat (A) hat an drei Seiten Öffnungen, dort wird der Sichtschutz (B) je nach gewünschter Lösung montiert.

Die ungenutzten Öffnungen werden mit Abdeckblenden (C) verschlossen. Auch können hier optional LED-Lichtbänder mit speziellen Lichtblenden verbaut werden. In jeder Öffnung verbergen sich mehrere Führungsriillen (D). Hier werden nach Bedarf auch Winkel- oder Anschlagsschienen sowie Abstands- oder Schraubstege von oben eingeschoben.

Die Schraub-Kennrillung (E) mit der extra starken Wanddicke dient dabei als zusätzliche Führung. Mit der quadratischen Öffnung (F) in der Mitte wird der Pfosten auf die jeweiligen Anker gestülpt.





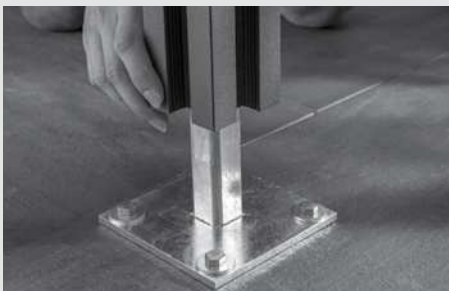
**Material Sichtschutz nach Wahl**  
Glasscheiben, Paneelsysteme, Holz, WPC...



**Aluminium-Pfosten in vielen Farben**  
Universell einsetzbar als Anfangs-, Mittel-, End- und Eckpfosten



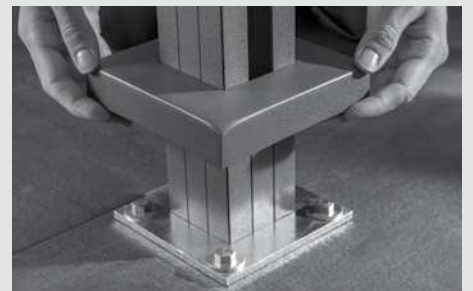
**Abschlusskappe**  
Der Pfosten wird oben mit einer schwarzen Kappe verschlossen



**Pfosten-Anker zum Anschrauben**  
Mit stabiler Schraubplatte, Pfosten wird auf Anker gesteckt / montiert



**Pfosten-Anker zum Betonieren**  
Mit unterer Verlängerung, Pfosten wird auf Anker gesteckt / montiert



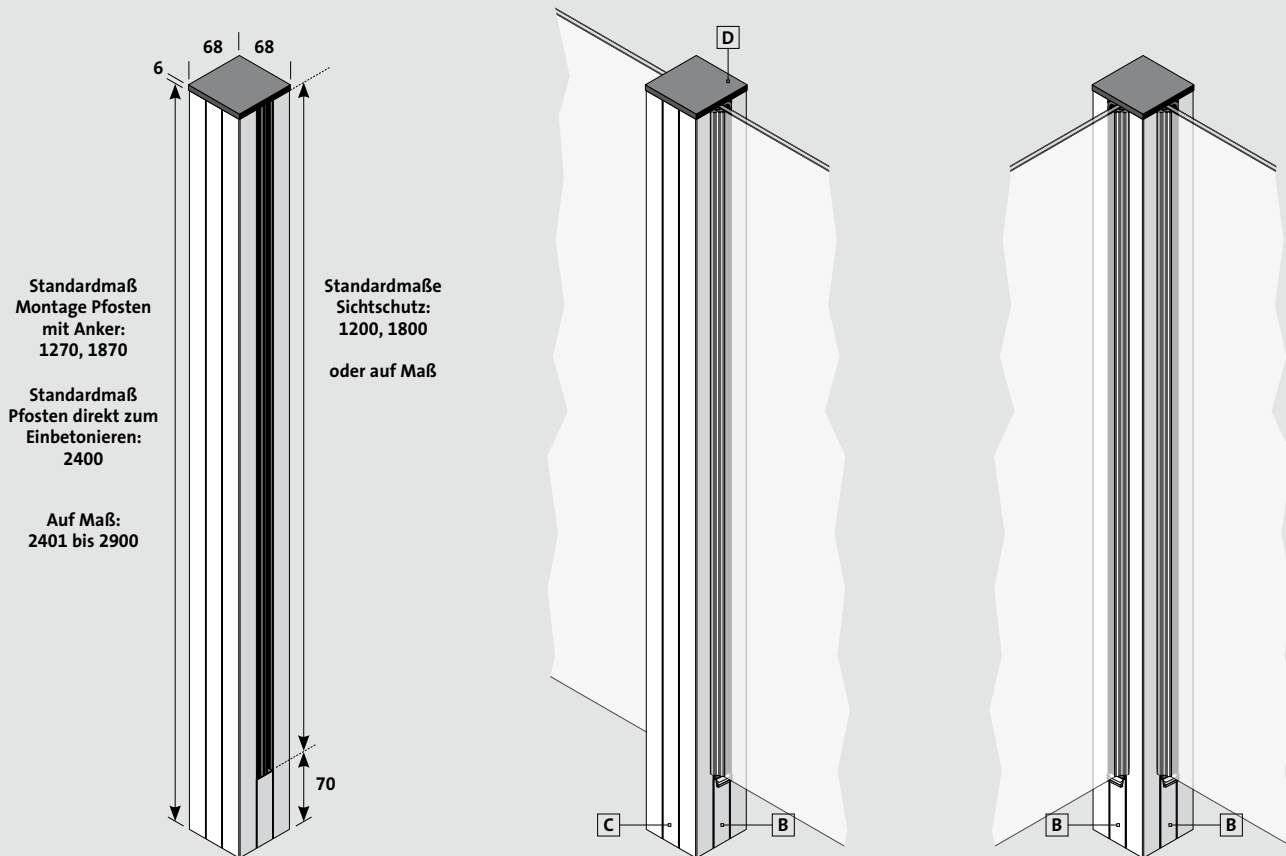
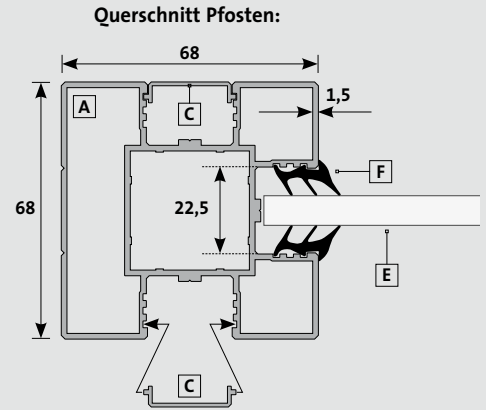
**Aluminium-Abdeckkappe**  
Optionales Zubehör zum Abdecken von Schrauben oder Fundamenten

**PFOSTEN QUADRAT**

- Verwendbar für Sichtschutzwand
- 1 x Aluminium-Pfosten (A)
- Universell einsetzbar als Anfangs-, Mittel-, End- und Eckpfosten
- Pfosten zum Aufstecken auf Pfosten-Anker oder zum direkten Einbetonieren
- Inklusive 2 x Durchrutschschutz (B), einkürzbar
- Inklusive 2 x Abdeckblende (C)
- Inklusive 1 x Kappe für oberes Pfostenende, Kunststoff schwarz (D)
- Pfosten hat an 3 Seiten Öffnungen, dort kann der Sichtschutz montiert werden
- Ungenutzte Öffnungen werden mit den Abdeckblenden verschlossen
- Sichtschutz in der Materialstärke von 8 bis 22,5 mm einsetzbar (E)

**Hinweis:**

Pfosten-Anker, Gummidichtung (F) und Abdeckkappe sind **nicht** inklusive



Pfosten für Sichtschutz Aluminium mit Farbe / Oberfläche	Standardmaße					Auf Maß			
	Höhe	Für Höhe Sichtschutz	Montage	Art.-Nr.	Preis in Fr. je Stück	Höhe	Für Höhe Sichtschutz	Art.-Nr.	Preis in Fr. je Stück
Anthrazit Struktur RAL 7016	1270	1200	auf Anker	86037	* 80,-	2401-2900	2331-2830	86040	175,-
	1870	1800	auf Anker	86038	* 107,-				
	2400	1800	Betonieren	86039	* 134,-				
Verkehrsweiß Struktur RAL 9016	1270	1200	auf Anker	86041	* 80,-	2401-2900	2331-2830	86044	175,-
	1870	1800	auf Anker	86042	* 107,-				
	2400	1800	Betonieren	86043	* 134,-				
Grau Struktur	1270	1200	auf Anker	86017	* 80,-	2401-2900	2331-2830	86034	175,-
	1870	1800	auf Anker	86018	* 107,-				
	2400	1800	Betonieren	86045	* 134,-				
RAL nach Wunsch glatt	1270	1200	auf Anker	86007	121,-	2401-2900	2331-2830	86036	228,-
	1870	1800	auf Anker	86008	148,-				
	2400	1800	Betonieren	86046	188,-				
Eloxal Silber glatt	1270	1200	auf Anker	86005	* 80,-	2401-2900	2331-2830	86035	175,-
	1870	1800	auf Anker	86006	* 134,-				

Der Pfosten in Eloxal Silber ist **nicht** zum direkten Einbetonieren geeignet

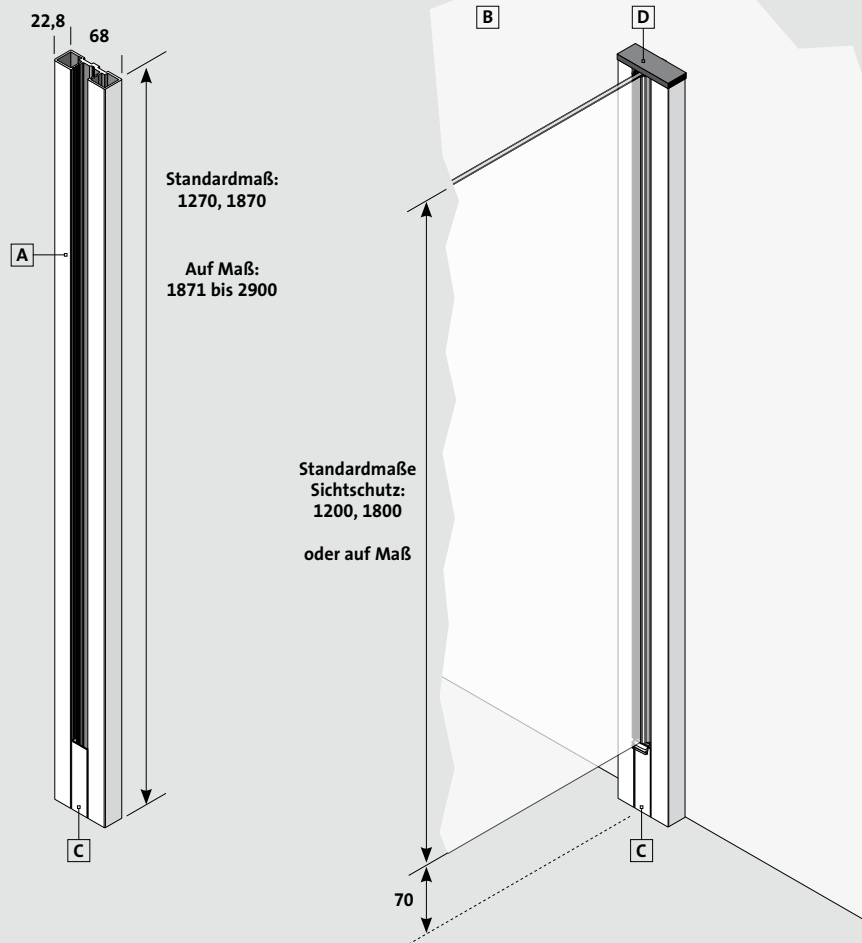


**NEU WANDPROFIL**

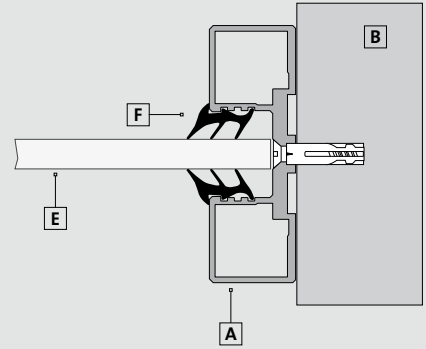
- Verwendbar für Sichtschutzwand
- 1 x Aluminium-Profil (A)
- Zum Anschrauben an senkrechten Wänden / Mauern (B)
- Inklusive 1 x Durchrutschschutz (C)
- Inklusive 1 x Kappe für Profil oben, Kunststoff schwarz (D)
- In die Öffnung des U-Profiles wird der Sichtschutz montiert
- Sichtschutz in der Materialstärke von 8 bis 22,5 mm einsetzbar (E)

**Hinweis:**

Gummidichtung (F) und Schrauben sind **nicht** inklusive



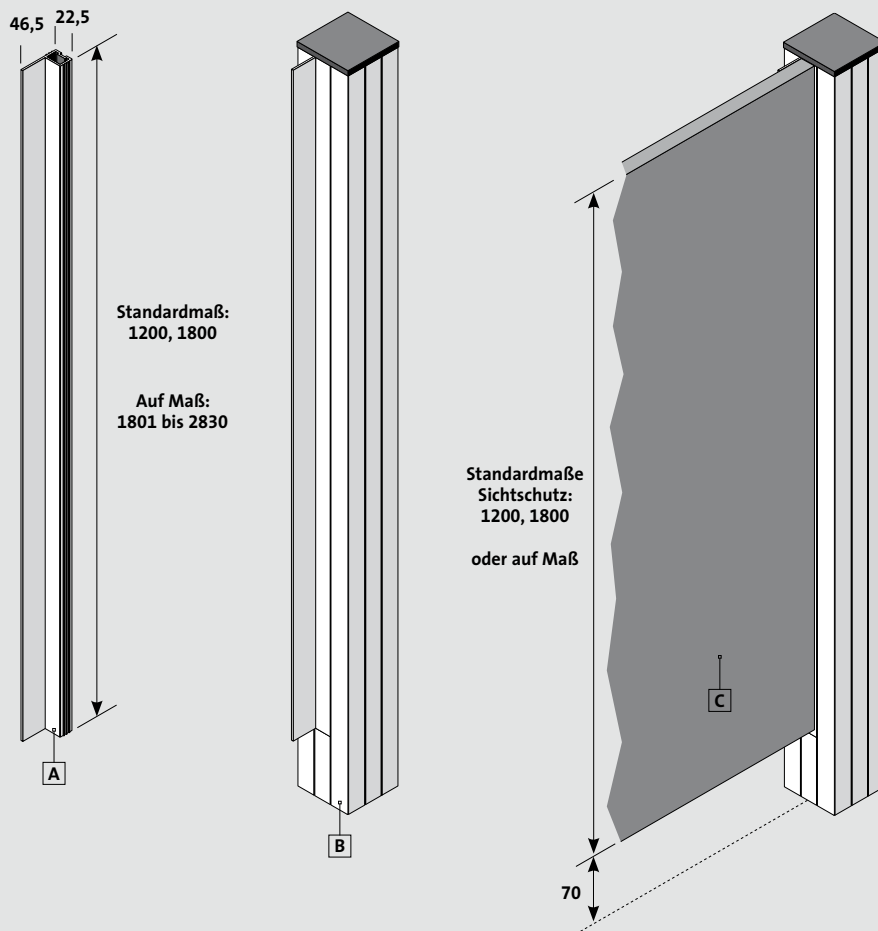
Querschnitt Profil:



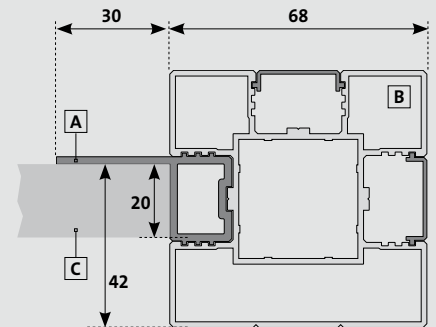
Wandprofil		Standardmaße				Auf Maß			
		Höhe	Für Höhe Sichtschutz	Art.-Nr.	Preis in Fr. je Stück	Höhe	Für Höhe Sichtschutz	Art.-Nr.	Preis in Fr. je Stück
Aluminium mit Farbe / Oberfläche	Montage	1270	1200	86047	* 45,-	1871-2900	1801-2830	86049	94,-
		1870	1800	86048	* 57,-				
Verkehrsweiß Struktur RAL 9016	an Wand	1270	1200	86050	* 45,-	1871-2900	1801-2830	86052	94,-
		1870	1800	86051	* 57,-				
Grau Struktur	an Wand	1270	1200	86053	* 45,-	1871-2900	1801-2830	86055	94,-
		1870	1800	86054	* 57,-				
RAL nach Wunsch glatt	an Wand	1270	1200	86056	61,-	1871-2900	1801-2830	86058	121,-
		1870	1800	86057	75,-				
Eloxal Silber glatt	an Wand	1270	1200	86059	* 45,-	1871-2900	1801-2830	86061	94,-
		1870	1800	86060	* 57,-				

**WINKELSCIENE**

- Verwendbar für Sichtschutzwand
- 1 x Aluminium-Profil (A)
- Zum Einschieben in Pfosten (B)
- An Schenkel wird der Sichtschutz geschraubt
- Montierbar sind z.B. Holz- oder WPC-Elemente (C)
- Schrauben nicht enthalten



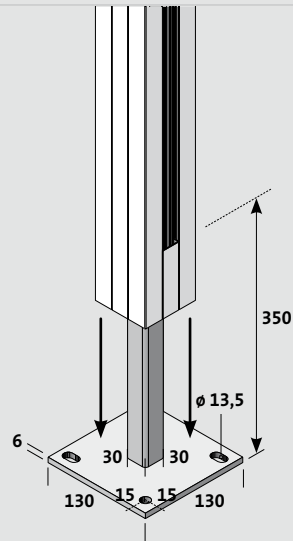
**Querschnitt Schiene:**



Winkelschiene		Standardmaße			Auf Maß		
		Montage	Höhe	Art.-Nr.	Preis in Fr. je Stück	Höhe	Art.-Nr.
Aluminium mit Farbe / Oberfläche	an Pfosten	1200	86062	* 34,-	1801-2830	86064	88,-
		1800	86063	* 53,-			
Verkehrsweiß Struktur RAL 9016	an Pfosten	1200	86065	* 34,-	1801-2830	86067	88,-
		1800	86066	* 53,-			
Grau Struktur	an Pfosten	1200	86068	* 34,-	1801-2830	86070	88,-
		1800	86069	* 53,-			
RAL nach Wunsch glatt	an Pfosten	1200	86071	48,-	1801-2830	86073	102,-
		1800	86072	67,-			
Eloxal Silber glatt	an Pfosten	1200	86074	* 34,-	1801-2830	86076	88,-
		1800	86075	* 53,-			

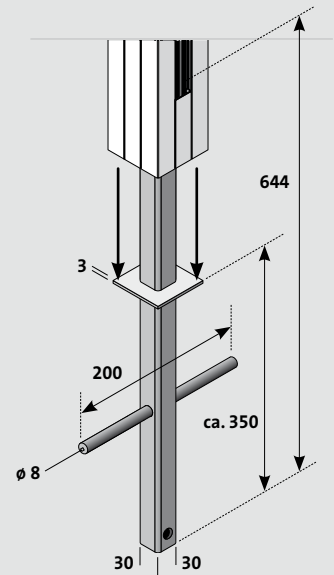
**PFOSTEN-ANKER ZUM ANSCHRAUBEN**

- Verwendbar für Sichtschutzwand
- Stahl verzinkt
- Mit Schraubplatte
- Schrauben nicht enthalten
- 4 Bohrungen  $\varnothing$  13,5 mm



**PFOSTEN-ANKER ZUM EINBETONIEREN**

- Verwendbar für Sichtschutzwand
- Stahl verzinkt
- Zum Einbetonieren

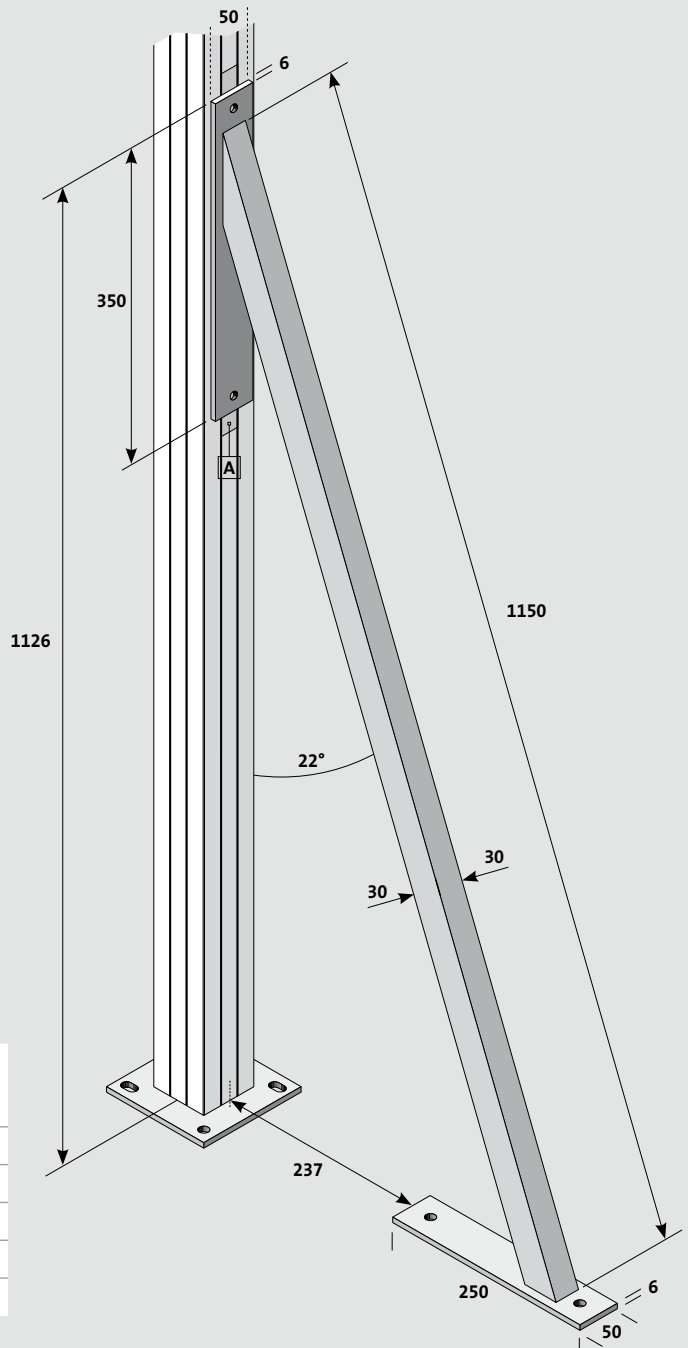


	Art.-Nr.	Preis in Fr. je Stück
Stahl verzinkt	86009	* 61,-

	Art.-Nr.	Preis in Fr. je Stück
Stahl verzinkt	86010	* 61,-

**STURM-ANKER ZUM ANSCHRAUBEN**

- Verwendbar für Sichtschutzwand
- Stahl verzinkt
- Zur Stabilisierung der Sichtschutz-Wand in Zonen mit hoher Windbelastung
- Zum Anschrauben an Pfosten Quadrat und entsprechender Verankerung auf Untergrund
- Inklusive Schraubsteg (A), Länge 400 mm und 2 Edelstahlschrauben zum Anschrauben an Pfosten
- Schrauben zur Montage an Untergrund nicht enthalten



Farbe / Oberfläche	Art.-Nr.	Preis in Fr. je Stück
Anthrazit Struktur RAL 7016	86077	* 80,-
Verkehrsweiß Struktur RAL 9016	86078	* 80,-
Grau Struktur	86079	* 80,-
RAL nach Wunsch glatt	86080	107,-
Stahl verzinkt	86081	* 67,-

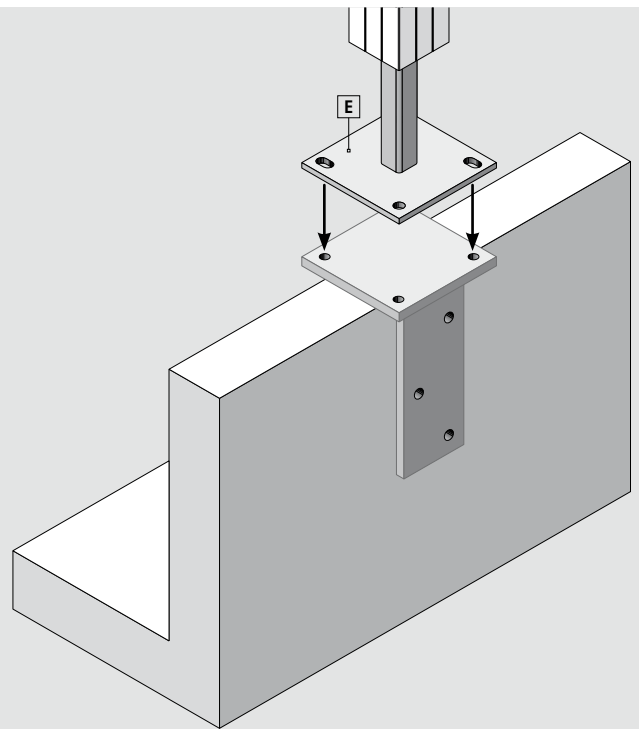
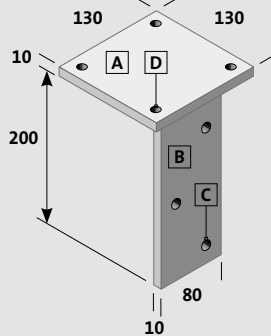


**PFOSTEN-L-ANKER ZUM ANSCHRAUBEN**

- Verwendbar für Sichtschutzwand
- Ideal zur Montage auf Beton-L-Steinen
- Stahl verzinkt
- Mit angeschweißter Schraubplatte (A)
- Schenkel (B) zum Anschrauben an L-Stein mit 3 Bohrungen ø 12 mm (C), Schrauben nicht enthalten
- 4 Gewindelöcher ø 12 mm (D), 4 Verbindungsschrauben inklusive

**Hinweis:**

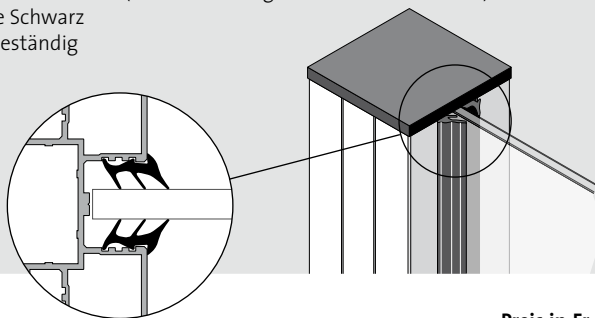
Sie benötigen zusätzlich den Pfosten-Anker zum Anschrauben (E), Art-Nr. 86009



	Art.-Nr.	Preis in Fr. je Stück
Stahl verzinkt	86082	* 75,-

**GUMMIDICHTUNG**

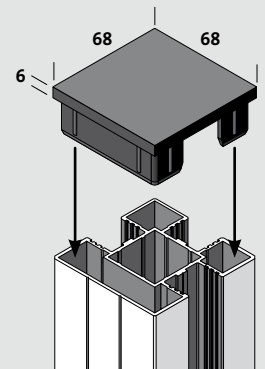
- Wird beidseitig vom Glas in die Ausbuchtung des Pfostens oder Wandprofils gedrückt
- Paket mit 15 lfdm. (z.B. für 3 niedrige oder 2 hohe Scheiben)
- Farbe Schwarz
- UV-beständig



	Art.-Nr.	Preis in Fr. je Paket
	86011	* 53,-

**ERSATZKAPPE**

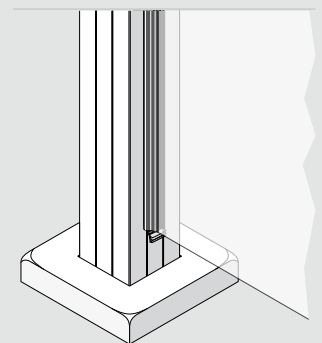
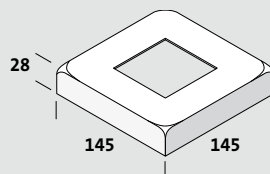
- Zum Einsetzen in oberes Pfostenende
- Kunststoff, schwarz
- UV-beständig
- Als Ersatzteil bei Verlust einer Kappe



	Art.-Nr.	Preis in Fr. je Stück
	86012	* 21,-

**ABDECKKAPPE**

- Aluminium
- Optionales Zubehör zum Abdecken von Schrauben bzw. Fundamenten



Aluminium mit Farbe / Oberfläche	Art.-Nr.	Preis in Fr. je Stück
Anthrazit Struktur RAL 7016	86083	* 26,-
Verkehrsweiß Struktur RAL 9016	86084	* 26,-
Grau Struktur	86023	* 26,-
RAL nach Wunsch glatt	86022	48,-
Eloxal Silber glatt	86021	* 34,-

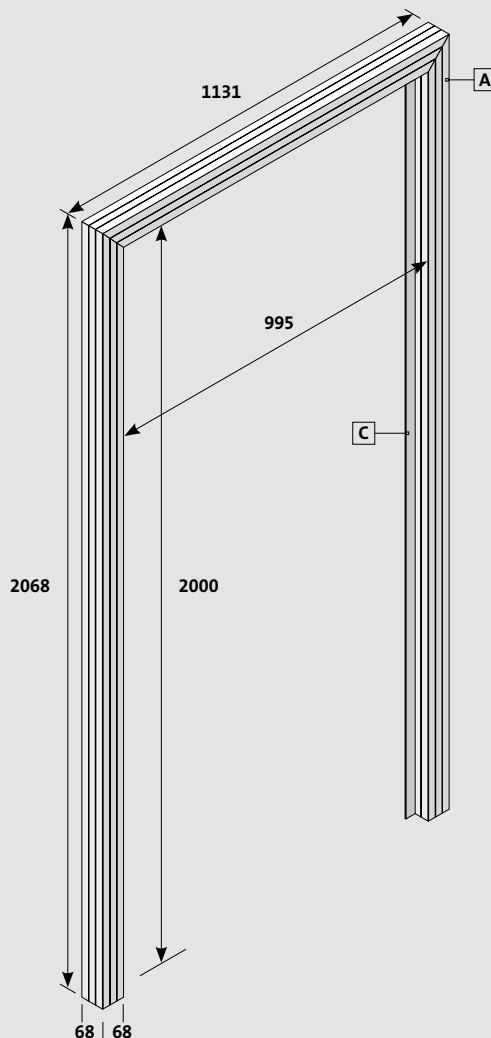
**PFOSTEN-ZARGE**

- Passend für Glastür 987 x 1800
- 1 x Aluminium-Pfosten-Zarge (A)
- Zarge wird vormontiert geliefert
- Zum Aufstecken auf Pfosten-Anker oder zum direkten Einbetonieren
- Inklusive 4 x Durchrutschschutz
- Inklusive 4 x Abdeckblende (B)
- Inklusive 1 x Anschlagwinkel zum Einschieben in Pfosten-Zarge (C)
- Inklusive 1 x Schraubsteg zum Einschieben in Pfosten-Zarge (D)

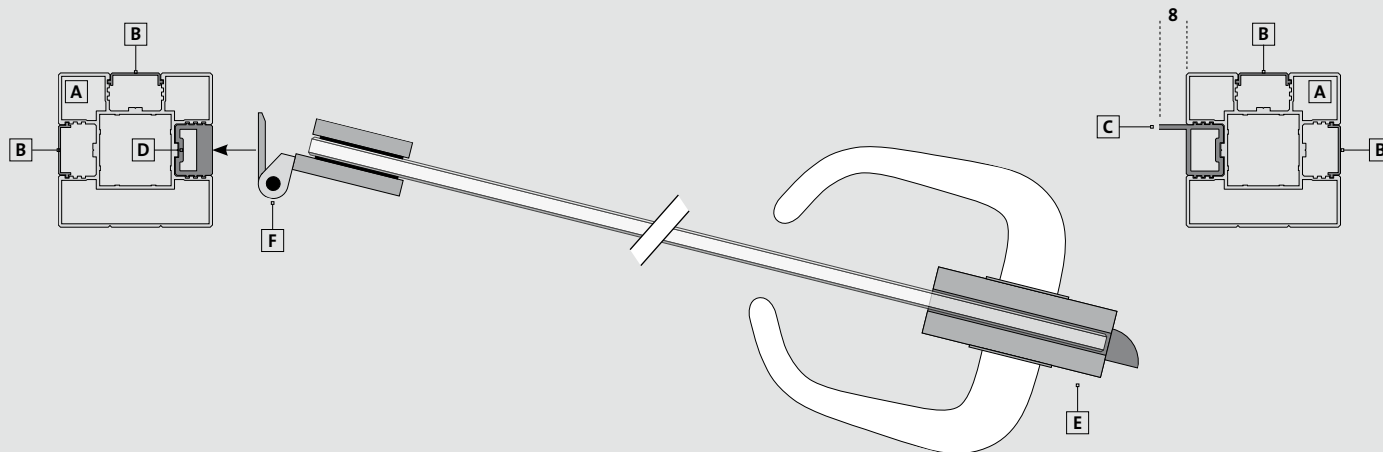
**Hinweise:**

Beschlag-Set (E, F), Glastür, Pfosten-Anker und Abdeckkappe sind **nicht** inklusive

> **Info:** Die Zarge wird so, wie rechts gezeichnet, vormontiert geliefert.



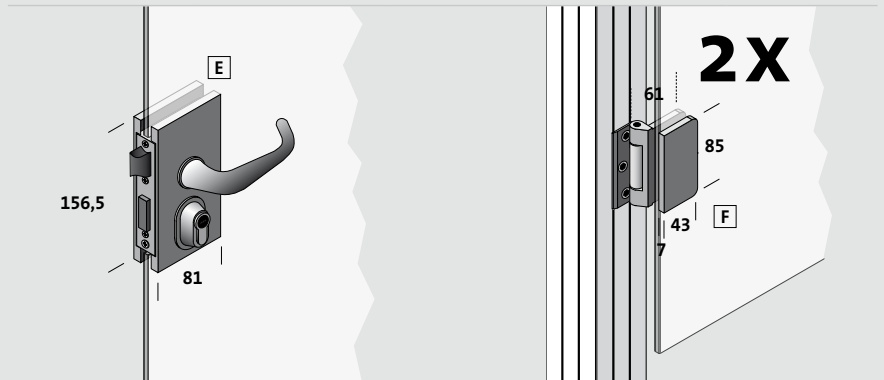
**Querschnitt:**



Aluminium mit Farbe / Oberfläche	Montage auf Pfosten-Anker					Zum direkten Einbetonieren				
	Breite in mm	Höhe in mm	DIN	Art.-Nr.	Preis in Fr. je Stück	Breite in mm	Höhe in mm	DIN	Art.-Nr.	Preis in Fr. je Stück
Anthrazit Struktur RAL 7016	1131	2068	Links	86085	* 526,-	1131	2598	Links	86095	* 553,-
			Rechts	86086	* 526,-			Rechts	86096	* 553,-
Verkehrsweiß Struktur RAL 9016	1131	2068	Links	86087	* 526,-	1131	2598	Links	86097	* 553,-
			Rechts	86088	* 526,-			Rechts	86098	* 553,-
Grau Struktur	1131	2068	Links	86089	* 526,-	1131	2598	Links	86099	* 553,-
			Rechts	86090	* 526,-			Rechts	86100	* 553,-
RAL nach Wunsch glatt	1131	2068	Links	86091	674,-	1131	2598	Links	86101	715,-
			Rechts	86092	674,-			Rechts	86102	715,-
Eloxal Silber glatt	1131	2068	Links	86093	* 526,-			Die Pfosten-Zarge in Eloxal Silber ist <b>nicht</b> zum direkten Einbetonieren geeignet		
			Rechts	86094	* 526,-					

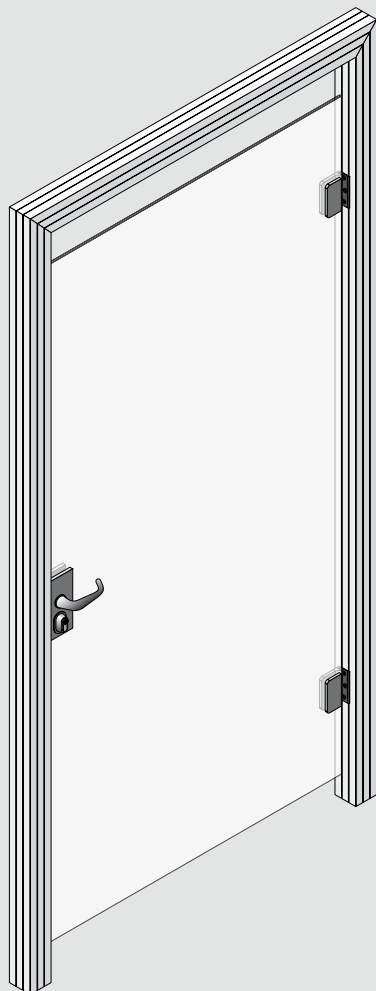
**BESCHLAG-SET**

- Türdrücker mit Schlosskasten, Edelstahl-Blende (E)
- Inklusive Profilzylinder 32,5/32,5
- 5 x Schlüssel
- 2 x Bänder, Aluminium Edelstahl gebürstet (F)

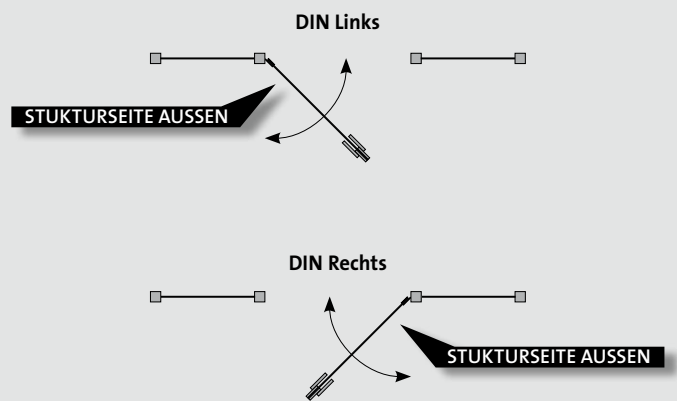


Edelstahl		Art.-Nr.	Preis in Fr. je Set
V2A	Universell für DIN Links und Rechts einsetzbar	85142	* 338,-

> **Info:** Ein Tür-Element setzt sich aus einer Pfostenzarge, einem Beschlag-Set und einer Glastür zusammen.  
**Die Zarge wird vormontiert geliefert.**



> **Info:** DIN-Richtung



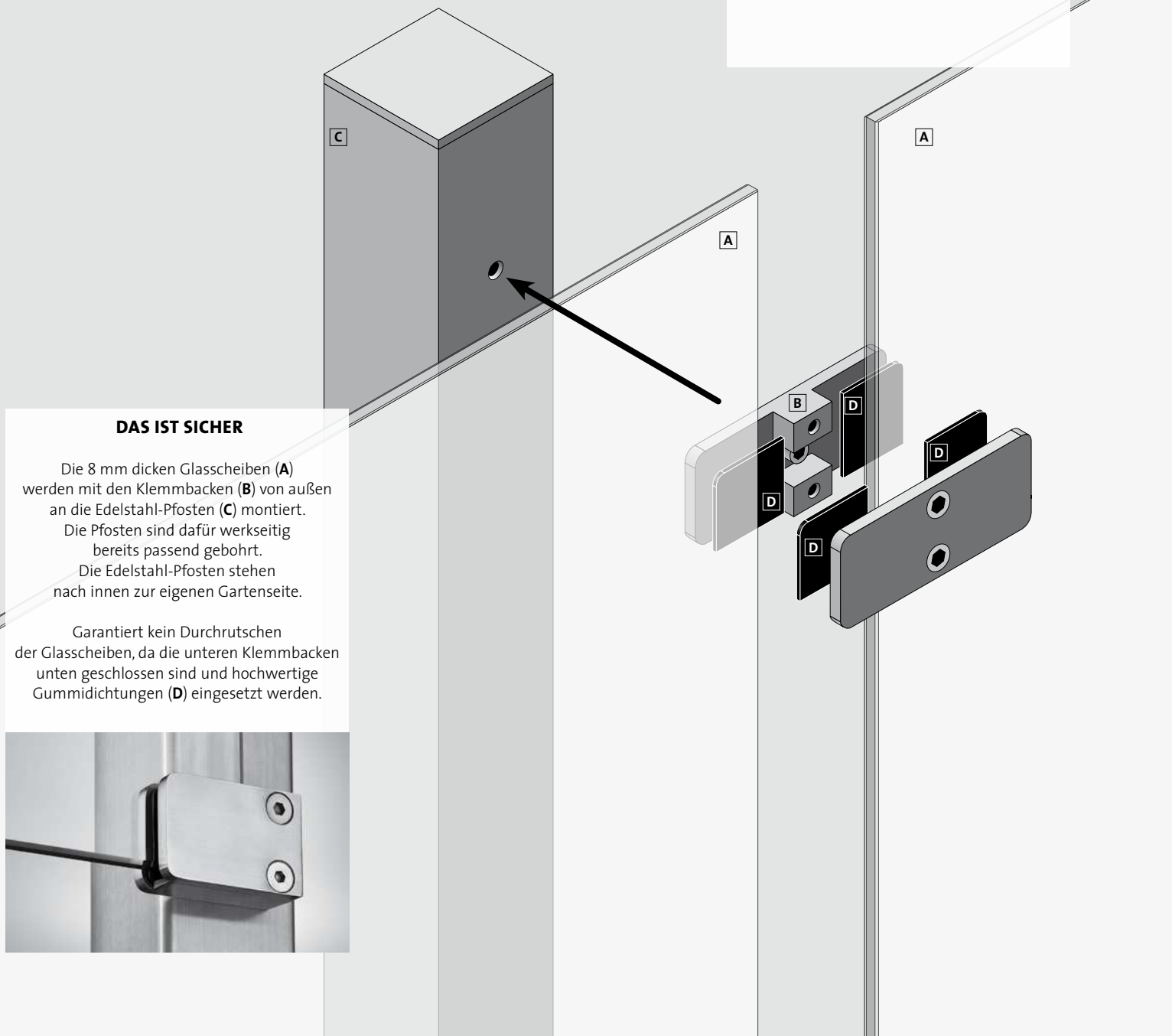
# Edelstahl-Pfostensystem

## > Unglaublich stabil

- > Einsetzbar sind 8 mm dicke Glasscheiben
  - > Material Edelstahl, lieferbar in V2A- bzw. V4A-Qualität
  - > Pfosten-Sets zum Anschrauben oder Einbetonieren inklusive passender Klemmbacken
  - > Funktionelles Zubehör-Programm
  - > Standardmaße, individuelle Sondermaße sind möglich
  - > Sonderlösungen auf Anfrage möglich
- > Glastüren sind möglich: Ein Türelement setzt sich aus Pfosten-Zarge, Beschlag-Set und Glastür zusammen

## > Made in Germany

	Seite
<b>01</b> Edelstahl-Pfosten	46–47
<b>02</b> Systemzubehör	48–51
<b>03</b> Pfosten-Zarge	52–53
<b>04</b> Glasscheiben	22–33
<b>05</b> Glastüren	22–33
<b>Ebenfalls einsetzbar</b>	
LED-Lichtsystem	70–71



### DAS IST SICHER

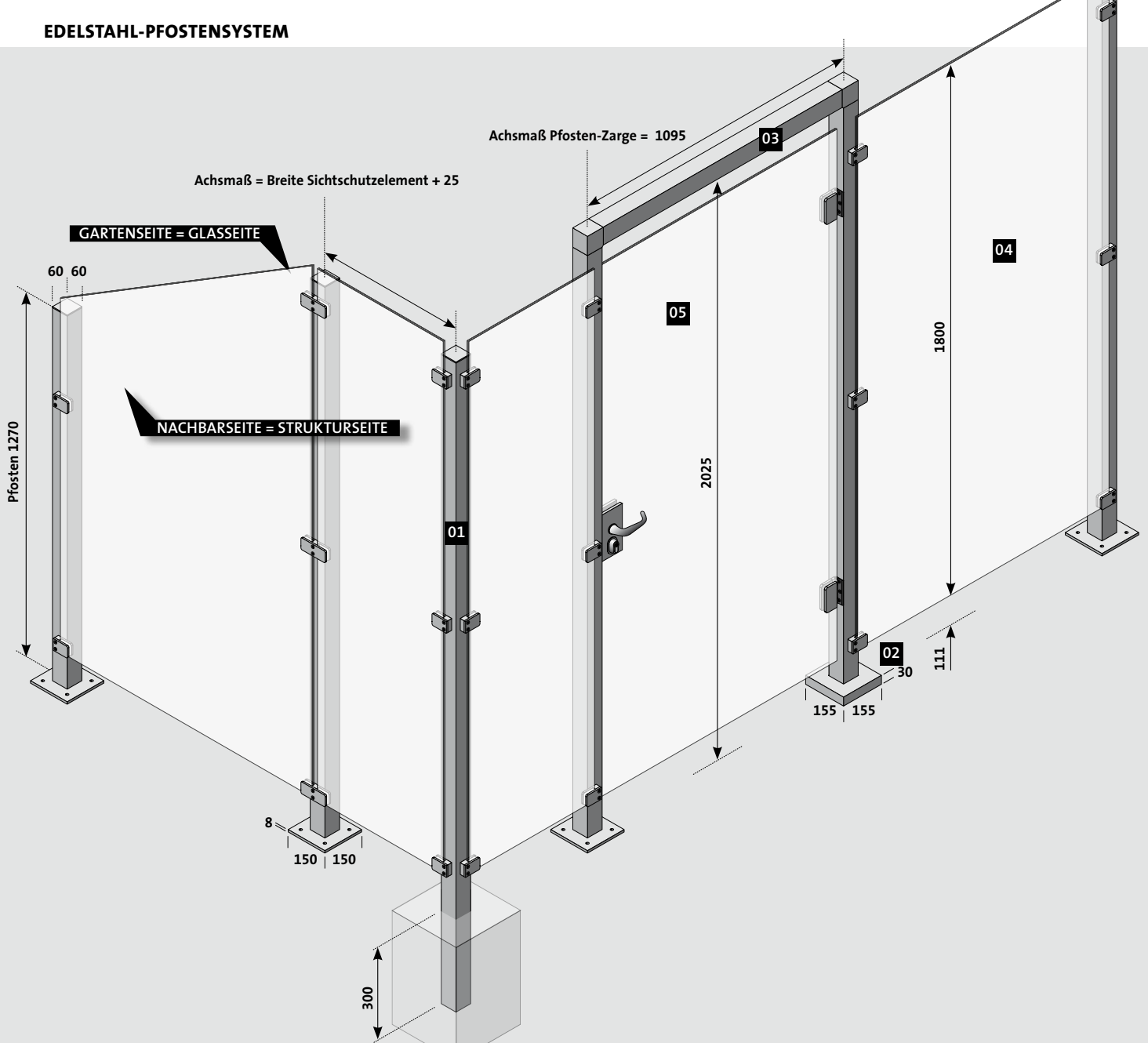
Die 8 mm dicken Glasscheiben (A) werden mit den Klemmbacken (B) von außen an die Edelstahl-Pfosten (C) montiert.

Die Pfosten sind dafür werkseitig bereits passend gebohrt.

Die Edelstahl-Pfosten stehen nach innen zur eigenen Gartenseite.

Garantiert kein Durchrutschen der Glasscheiben, da die unteren Klemmbacken unten geschlossen sind und hochwertige Gummidichtungen (D) eingesetzt werden.

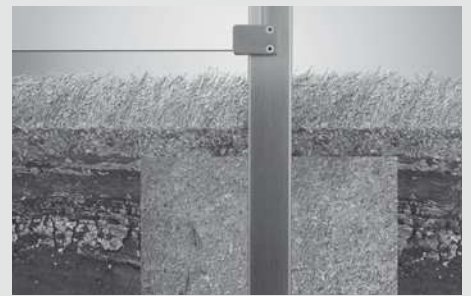




**Pfosten-Set zum Anschrauben**  
Mit stabiler Schraubplatte,  
inklusive passenden Klemmbacken



**Abdeckkappe**  
Optional zum Abdecken der Schraubplatte  
oder von Fundamenten



**Pfosten-Set zum Einbetonieren**  
Mit unterer Verlängerung von 300 mm,  
inklusive passenden Klemmbacken



**Montage Glas mit Klemmbacken**  
Die Scheiben werden von außen  
(Nachbarseite) an die Pfosten befestigt



**Wand-Klemmbacken-Set**  
Passende Sets für Wand links und rechts



**Eckscharnier**  
Für Lösungen über Eck im Winkel  
von 1 bis 89°

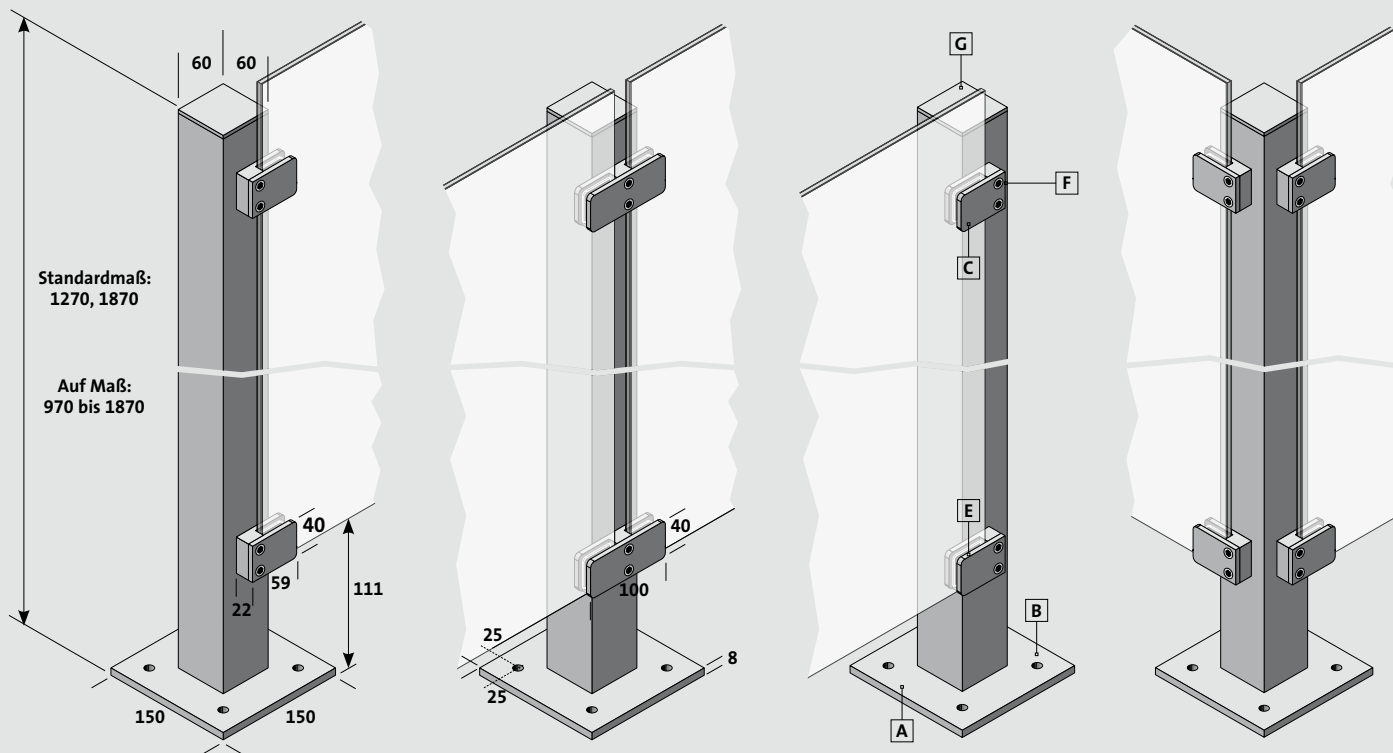
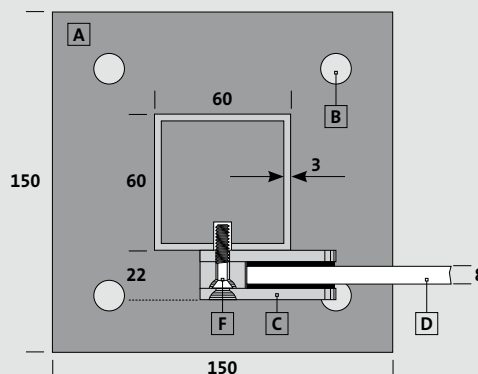
**PFOSTEN-SETS ZUM ANSCHRAUBEN**

- Mit angeschweißter Schraubplatte (A)
- 4 Bohrungen ø 12,5 mm, Schrauben nicht enthalten (B)
- Inklusive passenden Klemmbacken (C) für 8 mm dickes Glas (D), Pfosten entsprechend gebohrt
- Untere Klemmbacke unten geschlossen (E)
- Inklusive Edelstahl-Schrauben je Klemmbacke (F): 1 x M6 x 14; 2 x M6 x 12
- Oberes Pfostenende mit Edelstahl-Kappe geschlossen (G)

**Optionales Zubehör:**

Abdeckkappe zum Abdecken der Schraubplatte

Querschnitt Pfosten:



Pfosten-Sets zum Anschrauben	Standardmaße						Auf Maß				
	Edelstahl	Anzahl Klemmbacken	Höhe	Für Glashöhe	Art.-Nr.	Preis in Fr. je Set	Höhe	Für Glashöhe	Art.-Nr.	Preis in Fr. je Set	
<b>Anfangspfosten</b> Klemmbacken Öffnung rechts	V2A	2	1270	1200	85038	* 250,-	970-1270	900-1200	85040	283,-	
		3	1870	1800	85039	* 338,-	1271-1870	1201-1800	85041	372,-	
	V4A	2	1270	1200	85042	* 377,-	970-1270	900-1200	85044	404,-	
		3	1870	1800	85043	* 547,-	1271-1870	1201-1800	85045	594,-	
<b>Mittelpfosten</b> Klemmbacken Öffnung beidseitig	V2A	2	1270	1200	85054	* 269,-	970-1270	900-1200	85056	310,-	
		3	1870	1800	85055	* 358,-	1271-1870	1201-1800	85057	399,-	
	V4A	2	1270	1200	85058	* 399,-	970-1270	900-1200	85060	445,-	
		3	1870	1800	85059	* 580,-	1271-1870	1201-1800	85061	642,-	
<b>Endpfosten</b> Klemmbacken Öffnung links	V2A	2	1270	1200	85070	* 250,-	970-1270	900-1200	85072	283,-	
		3	1870	1800	85071	* 338,-	1271-1870	1201-1800	85073	372,-	
	V4A	2	1270	1200	85074	* 377,-	970-1270	900-1200	85076	404,-	
		3	1870	1800	85075	* 547,-	1271-1870	1201-1800	85077	594,-	
<b>Eckpfosten</b> Klemmbacken Öffnung links, rechts	V2A	4	1270	1200	85086	* 296,-	970-1270	900-1200	85088	310,-	
		6	1870	1800	85087	* 399,-	1271-1870	1201-1800	85089	445,-	
	V4A	4	1270	1200	85090	* 445,-	970-1270	900-1200	85092	493,-	
		6	1870	1800	85091	* 628,-	1271-1870	1201-1800	85093	661,-	

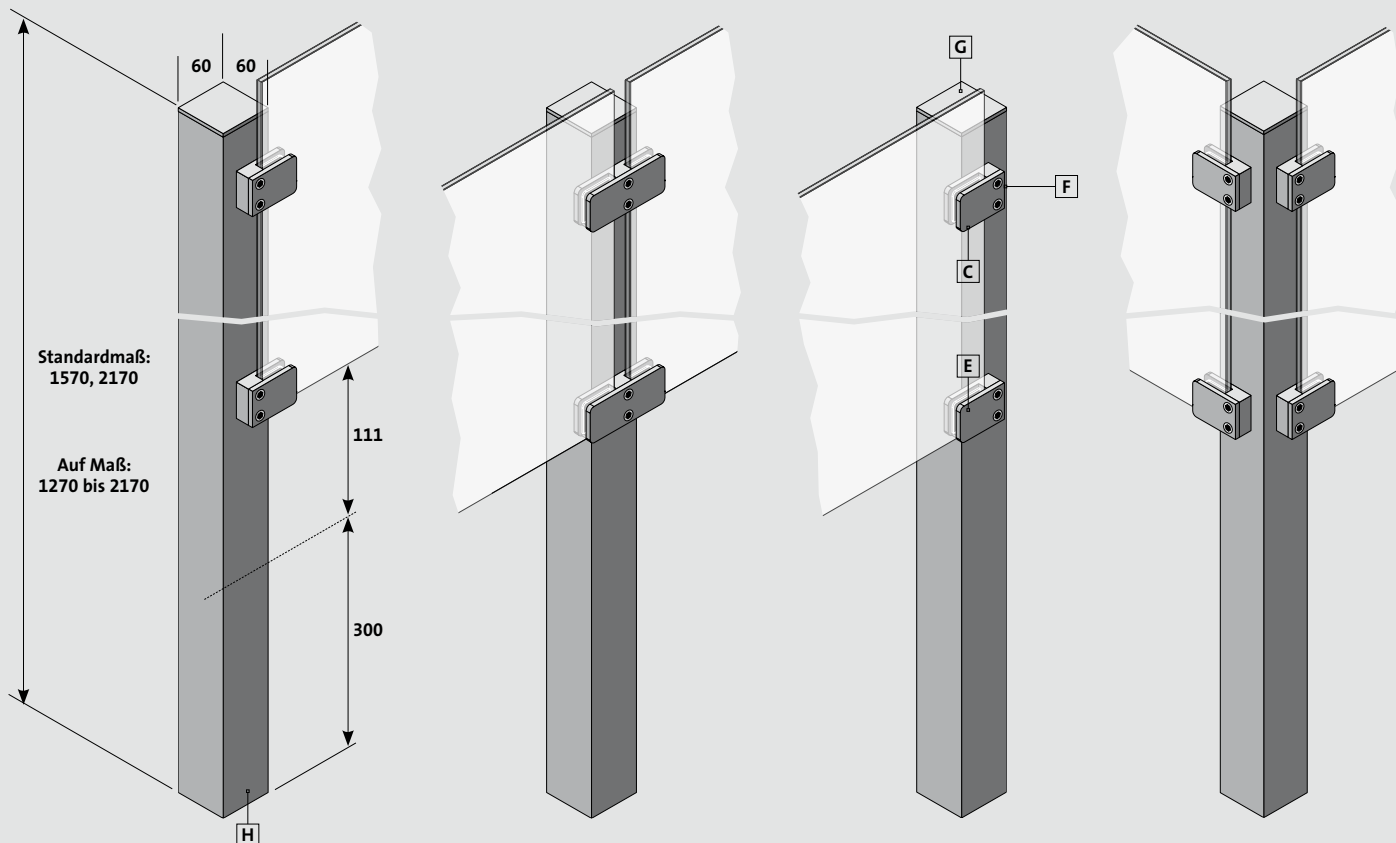
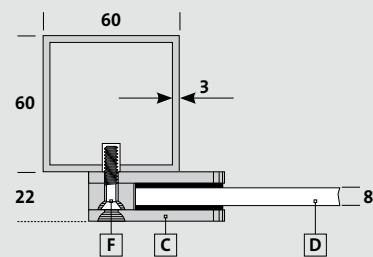
**PFOSTEN-SETS ZUM EINBETONIEREN**

- Mit unterer 300 mm Verlängerung (H)
- Inklusive passenden Klemmbacken (C) für 8 mm dickes Glas (D), Pfosten entsprechend gebohrt
- Untere Klemmbacke unten geschlossen (E)
- Inklusive Edelstahl-Schrauben je Klemmbacke (F): 1 x M6 x 14; 2 x M6 x 12
- Oberes Pfostenende mit Edelstahl-Kappe geschlossen (G)

**Optionales Zubehör:**

Abdeckkappe zum Abdecken von Fundamenten

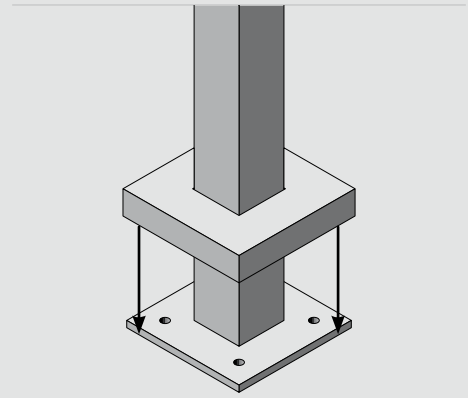
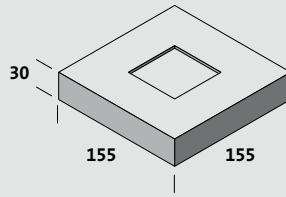
**Querschnitt Pfosten:**



Pfosten-Sets zum Einbetonieren			Standardmaße			Auf Maß				
	Edelstahl	Anzahl Klemmbacken	Höhe	Für Glashöhe	Art.-Nr.	Preis in Fr. je Set	Höhe	Für Glashöhe	Art.-Nr.	Preis in Fr. je Set
<b>Anfangspfosten</b> Klemmbacken Öffnung rechts	<b>V2A</b>	2	1570	1200	85046	* 269,-	1270-1570	900-1200	85048	296,-
		3	2170	1800	85047	* 358,-	1571-2170	1201-1800	85049	399,-
	V4A	2	1570	1200	85050	* 399,-	1270-1570	900-1200	85052	458,-
		3	2170	1800	85051	* 561,-	1571-2170	1201-1800	85053	607,-
<b>Mittelpfosten</b> Klemmbacken Öffnung beidseitig	<b>V2A</b>	2	1570	1200	85062	* 283,-	1270-1570	900-1200	85064	323,-
		3	2170	1800	85063	* 399,-	1571-2170	1201-1800	85065	431,-
	V4A	2	1570	1200	85066	* 431,-	1270-1570	900-1200	85068	480,-
		3	2170	1800	85067	* 615,-	1571-2170	1201-1800	85069	661,-
<b>Endpfosten</b> Klemmbacken Öffnung links	<b>V2A</b>	2	1570	1200	85078	* 269,-	1270-1570	900-1200	85080	296,-
		3	2170	1800	85079	* 358,-	1571-2170	1201-1800	85081	399,-
	V4A	2	1570	1200	85082	* 399,-	1270-1570	900-1200	85084	458,-
		3	2170	1800	85083	* 561,-	1571-2170	1201-1800	85085	607,-
<b>Eckpfosten</b> Klemmbacken Öffnung links, rechts	<b>V2A</b>	4	1570	1200	85094	* 310,-	1270-1570	900-1200	85096	337,-
		6	2170	1800	85095	* 431,-	1571-2170	1201-1800	85097	458,-
	V4A	4	1570	1200	85098	* 480,-	1270-1570	900-1200	85100	539,-
		6	2170	1800	85099	* 647,-	1571-2170	1201-1800	85101	661,-

**ABDECKKAPPE**

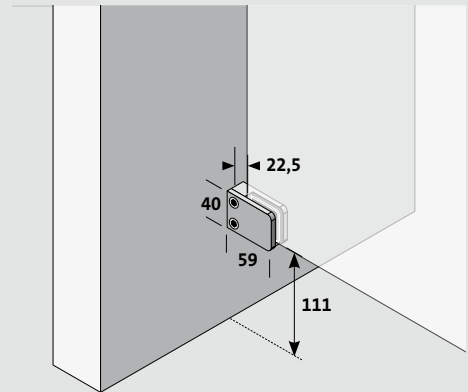
- Edelstahl
- Optionales Zubehör zum Abdecken von Schrauben bzw. Fundamenten
- Wanddicke 1,5 mm



Edelstahl	Art.-Nr.	Preis in Fr. je Stück
V2A	85162	*26,-
V4A	85163	*34,-

**KLEMMBACKEN-SET FÜR WAND LINKS**

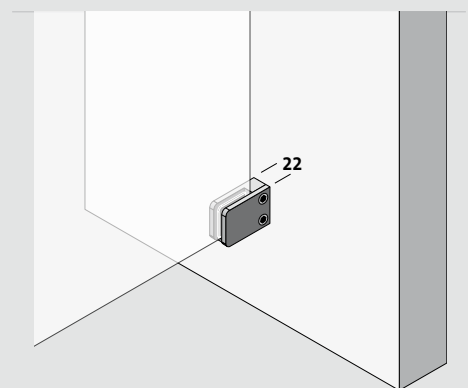
- Klemmbaken Öffnung rechts
- Untere Klemmbacke unten geschlossen
- Für 8 mm dickes Glas
- Wand bis Glas = 22,5 mm
- Inklusive Edelstahl-Schrauben je Klemmbacke: 2 x M6 x 12
- Schrauben für Wand-Befestigung nicht enthalten



Edelstahl	Anzahl Klemmbacken	Für Glashöhe	Art.-Nr.	Preis in Fr. je Set
V2A	2	1200	85184	*53,-
	3	1800	85188	*75,-
V4A	2	1200	85185	*61,-
	3	1800	85189	*80,-

**KLEMMBACKEN-SET FÜR WAND RECHTS**

- Klemmbaken Öffnung links
- Untere Klemmbacke unten geschlossen
- Für 8 mm dickes Glas
- Wand bis Glas = 22,5 mm
- Inklusive Edelstahl-Schrauben je Klemmbacke: 2 x M6 x 12
- Schrauben für Wand-Befestigung nicht enthalten

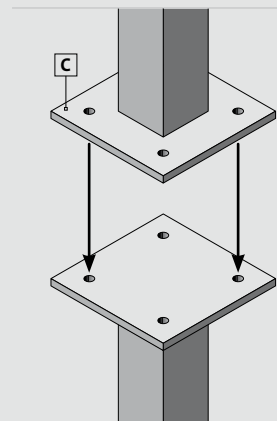
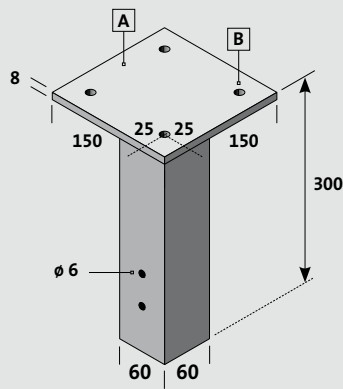


Edelstahl	Anzahl Klemmbacken	Für Glashöhe	Art.-Nr.	Preis in Fr. je Set
V2A	2	1200	85186	*53,-
	3	1800	85190	*75,-
V4A	2	1200	85187	*61,-
	3	1800	85191	*80,-



**PFOSTEN-ANKER SAISONALE BEFESTIGUNG**

- Zum Einbetonieren
- Mit angeschweißter Schraubplatte (A)
- 4 Gewindelöcher  $\varnothing$  12 mm (B)
- Auf Schraubplatte des Ankers wird ein Pfosten (C) zum Anschrauben montiert
- Inklusive 4 Verbindungsschrauben

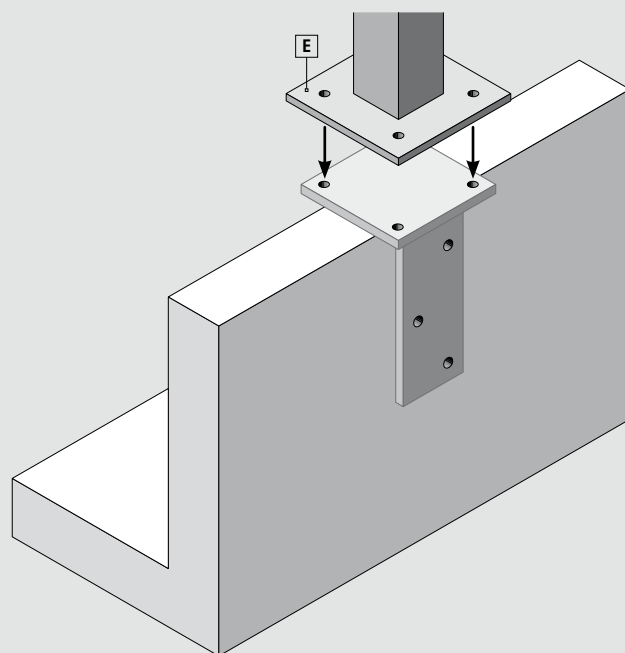
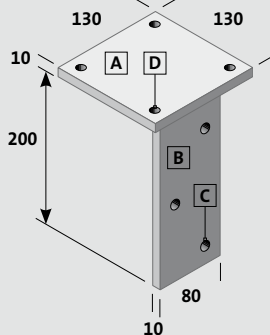


Edelstahl  
V2A

Art.-Nr. 85167  
Preis in Fr. je Stück \*148,-

**PFOSTEN-L-ANKER ZUM ANSCHRAUBEN**

- Verwendbar für Sichtschutzwand
- Ideal zur Montage auf Beton-L-Steinen
- Stahl verzinkt
- Mit angeschweißter Schraubplatte (A)
- Schenkel (B) zum Anschrauben an L-Stein mit 3 Bohrungen  $\varnothing$  12 mm (C), Schrauben nicht enthalten
- 4 Gewindelöcher  $\varnothing$  12 mm (D)
- Auf Schraubplatte wird ein Pfosten (E) zum Anschrauben montiert, 4 Verbindungsschrauben inklusive

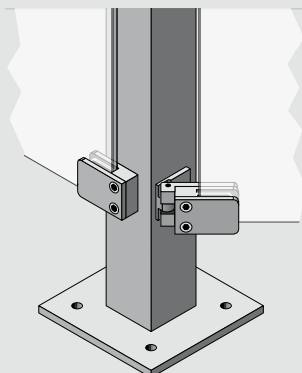
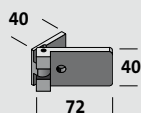


Stahl verzinkt

Art.-Nr. 86082  
Preis in Fr. je Stück \* 75,-

**ECKSCHARNIER**

- Für Lösungen im Winkel von 1 bis 89°
- Wird an Eckpfosten unter Klemmbacken geschraubt
- Inklusive 1 Edelstahl-Schraube M6 x 20
- Je Klemmbacke wird ein Scharnier benötigt, Klemmbacken **nicht** inklusive
- Auch für die Wand-Montage geeignet



**REINIGUNGS-SET EDELSTAHL**

- Edelstahl-Reiniger 100 ml
- Spezial-Schwamm
- Der Reiniger enthält hochaktive Reinigungszusätze und Additive, um stärkste Verunreinigungen, korrodierte und unansehnliche Edelstahl-Oberflächen aufzuarbeiten
- Bitte nur partiell auftragen



Edelstahl  
V2A

Art.-Nr. 85192  
Preis in Fr. je Stück \*61,-

Art.-Nr. 85216  
Preis in Fr. je Set \*40,-

V4A

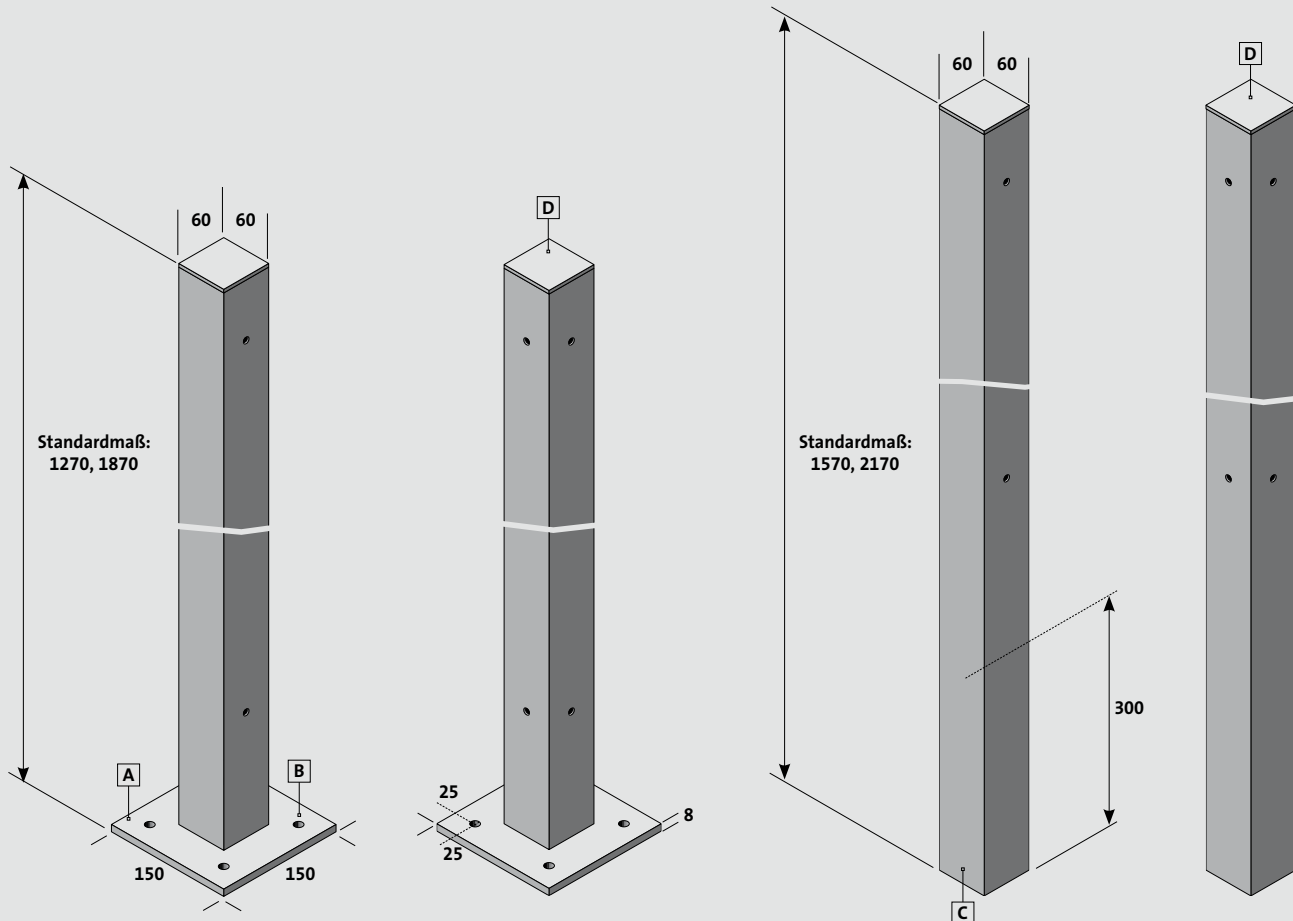
Art.-Nr. 85193  
Preis in Fr. je Stück \*75,-

**EINZELNE PFOSTEN**

- Passend gebohrt für Montage von Klemmbacken, **Klemmbacken nicht enthalten**
- Mit angeschweißter Schraubplatte (A)  
4 Bohrungen ø 12,5 mm (B), Schrauben nicht enthalten
- Mit unterer 300 mm Verlängerung zum Einbetonieren (C)
- Oberes Pfostenende mit Edelstahl-Kappe geschlossen (D)
- Pfosten Wanddicke 3 mm

**Passende Klemmbacken:**

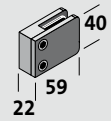
Diese finden Sie auf der rechten Seite



	Pfosten zum Anschrauben					Pfosten zum Einbetonieren				
	Edelstahl	Anzahl Bohrungen	Höhe	Für Glashöhe	Art.-Nr.	Preis in Fr. je Stück	Höhe	Für Glashöhe	Art.-Nr.	Preis in Fr. je Stück
<b>Einseitig gebohrt</b> Nutzbar als Anfangs-, Mittel- oder Endpfosten	V2A	2	1270	1200	85102	* 215,-	1570	1200	85110	* 237,-
		3	1870	1800	85103	* 277,-	2170	1800	85111	* 296,-
	V4A	2	1270	1200	85106	* 331,-	1570	1200	85114	* 350,-
		3	1870	1800	85107	* 466,-	2170	1800	85115	* 480,-
<b>Über Eck gebohrt</b> Nutzbar als Eckpfosten	V2A	4	1270	1200	85118	* 223,-	1570	1200	85126	* 237,-
		6	1870	1800	85119	* 283,-	2170	1800	85127	* 310,-
	V4A	4	1270	1200	85122	* 350,-	1570	1200	85130	* 377,-
		6	1870	1800	85123	* 480,-	2170	1800	85131	* 499,-

**EINZELNE KLEMMBACKEN-SETS ANFANGSPFOSTEN**

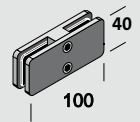
- Passende Klemmbacken für 8 mm dicke Glasscheiben
- Klemmbacken Öffnung rechts
- Untere Klemmbacke unten geschlossen, dadurch garantiert kein Durchrutschen der Scheiben (E)
- Inklusive passender Gummidichtungen (F) zum Schutz der Scheiben
- Inklusive Edelstahl-Schrauben je Klemmbacke (G):
  - Befestigung an Edelstahl-Pfosten: 1 x M6 x 14 (Edelstahl)
  - Montage Klemmbacken-Vorderteil: 2 x M6 x 12 (Edelstahl)



Edelstahl	Anzahl Klemmbacken	Für Glashöhe	Art.-Nr.	Preis in Fr. je Set
V2A	2	1200	85168	*53,-
	3	1800	85170	*75,-
V4A	2	1200	85169	*61,-
	3	1800	85171	*80,-

**EINZELNE KLEMMBACKEN-SETS MITTELPFOSTEN**

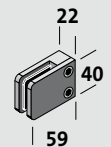
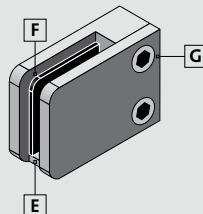
- Wie oben, jedoch Klemmbacken Öffnung beidseitig



Edelstahl	Anzahl Klemmbacken	Für Glashöhe	Art.-Nr.	Preis in Fr. je Set
V2A	2	1200	85172	*75,-
	3	1800	85174	*102,-
V4A	2	1200	85173	*80,-
	3	1800	85175	*121,-

**EINZELNE KLEMMBACKEN-SET ENDPFOSTEN**

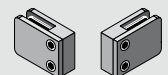
- Wie oben, jedoch Klemmbacken Öffnung links



Edelstahl	Anzahl Klemmbacken	Für Glashöhe	Art.-Nr.	Preis in Fr. je Set
V2A	2	1200	85176	*53,-
	3	1800	85178	*75,-
V4A	2	1200	85177	*61,-
	3	1800	85179	*80,-

**EINZELNE KLEMMBACKEN-SET ECKPFOSTEN**

- Wie oben, jedoch Klemmbacken Öffnung links
- Klemmbacken Öffnung rechts



Edelstahl	Anzahl Klemmbacken	Für Glashöhe	Art.-Nr.	Preis in Fr. je Set
V2A	4	1200	85180	*102,-
	6	1800	85182	*142,-
V4A	4	1200	85181	*121,-
	6	1800	85183	*148,-

**PFOSTEN-ZARGE**

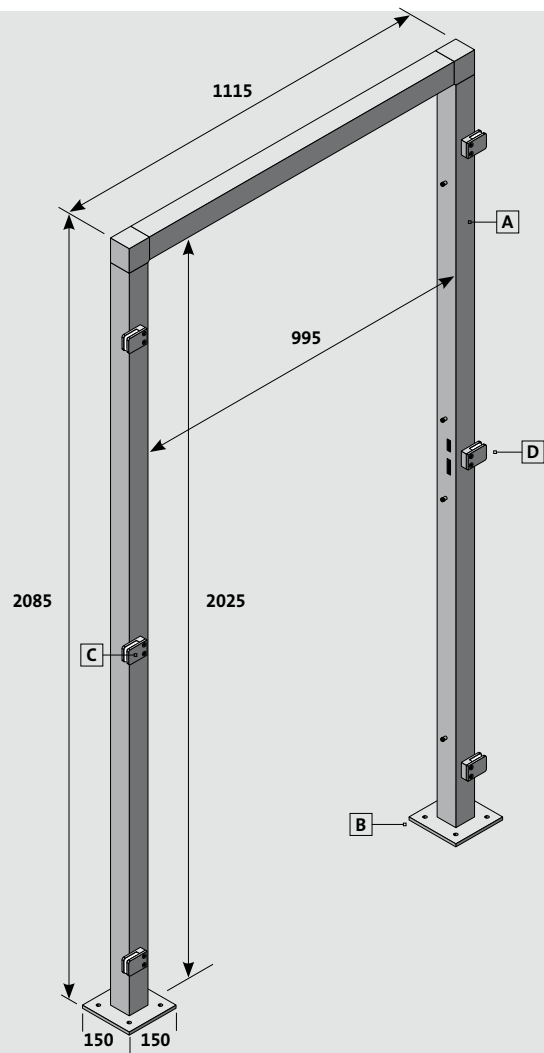
- Passend für Glastür 987 x 1800
- 1 x Edelstahl-Pfosten-Zarge (A)
- Pfostenzarge mit Schraubplatten (B) oder zum direkten Einbetonieren mit Verlängerungen (390 mm)
- Inklusive 3 Klemmböden nach links (C) und 3 Klemmböden nach rechts (D)
- Bohrungen für Bänder, Schloss und Klemmböden

**Optionales Zubehör:**

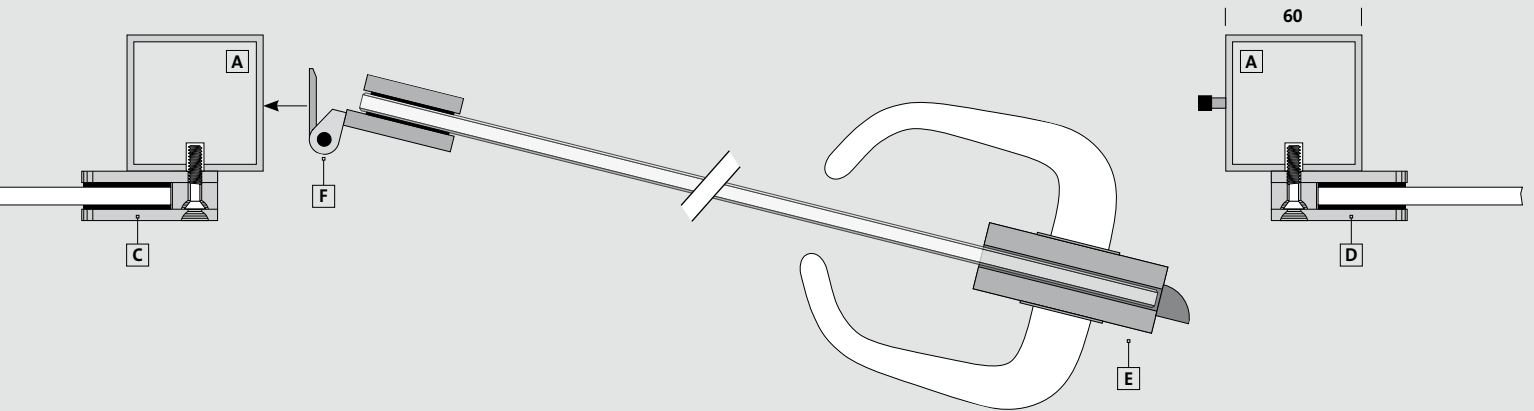
Abdeckkappe zum Abdecken der Schraubplatten oder Fundamente

**Hinweise:**

Beschlag-Set (E, F) und Glastür sind **nicht** inklusive



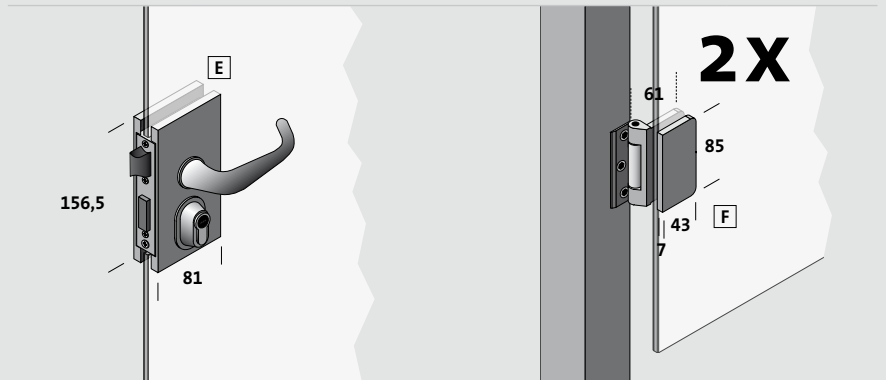
**Querschnitt:**



Edelstahl	Breite in mm	DIN	Zum Anschrauben			Zum direkten Einbetonieren		
			Höhe in mm	Art.-Nr.	Preis in Fr. je Stück	Höhe in mm	Art.-Nr.	Preis in Fr. je Stück
V2A	1115	Links	2085	85134	*944,-	2475	85138	*944,-
		Rechts	2085	85135	*944,-	2475	85139	*944,-
V4A	1115	Links	2085	85136	*1349,-	2475	85140	*1349,-
		Rechts	2085	85137	*1349,-	2475	85141	*1349,-

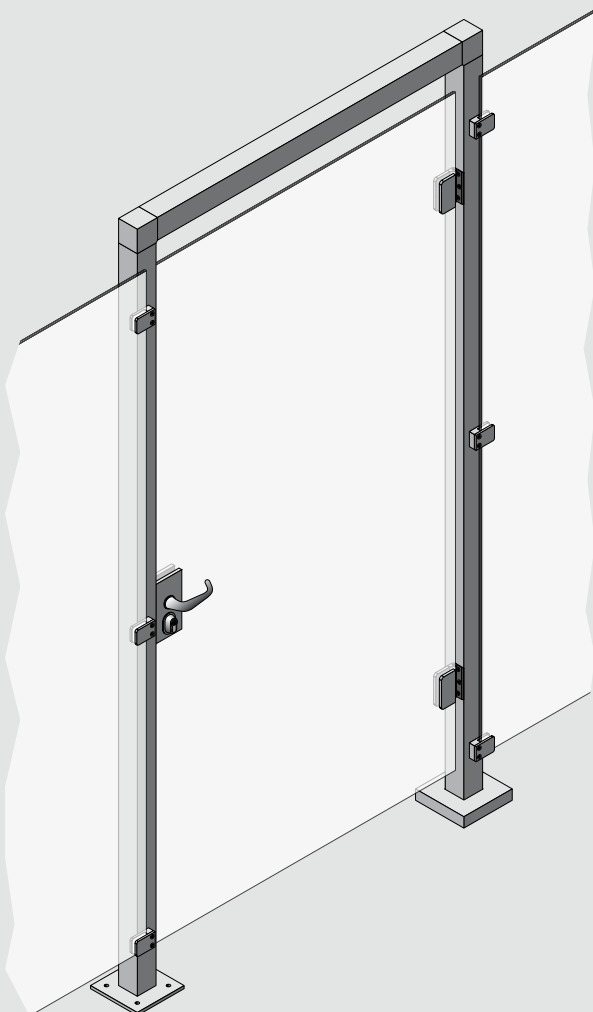
**BESCHLAG-SET**

- Türdrücker mit Schlosskasten, Edelstahl-Blende (E)
- Inklusive Profilzylinder 32,5/32,5
- 5 x Schlüssel
- 2 x Bänder, Aluminium Edelstahl gebürstet (F)

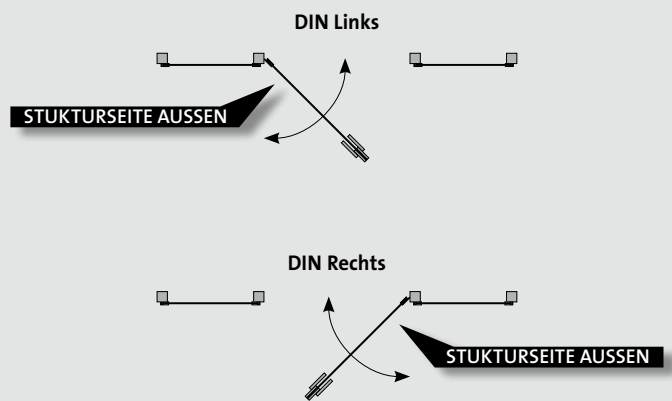


Edelstahl		Art.-Nr.	Preis in Fr. je Set
V2A	Universell für DIN Links und Rechts einsetzbar	85142	* 338,-

> **Info:** Ein Tür-Element setzt sich aus einer Pfostenzarge, einem Beschlag-Set und einer Glastür zusammen



> **Info:** DIN-Richtung



# Aluminium-Pfostensystem Quadrat

## › Systemteile Maueraufsatz

- › Zum Aufsetzen und Erhöhen von Mauern
- › Einsetz- und miteinander kombinierbar sind:  
Glas, Paneelsystem 150, WPC oder Holz
- › Schraublose Montage zwischen den Pfosten
- › Pfostensystem zum Anschrauben mit Anker
- › Pulverbeschichtung Standard- und Wunschfarben,  
Eloxal Silber
- › Standardmaße; individuelle Sondermaße sind möglich
- › Einfach anbau- und erweiterbar
  
- › LED-Lichtsystem integrierbar / optional

## › Made in Germany

### Seite

**01** Pfosten Maueraufsatz 56

**02** Systemzubehör 57–59

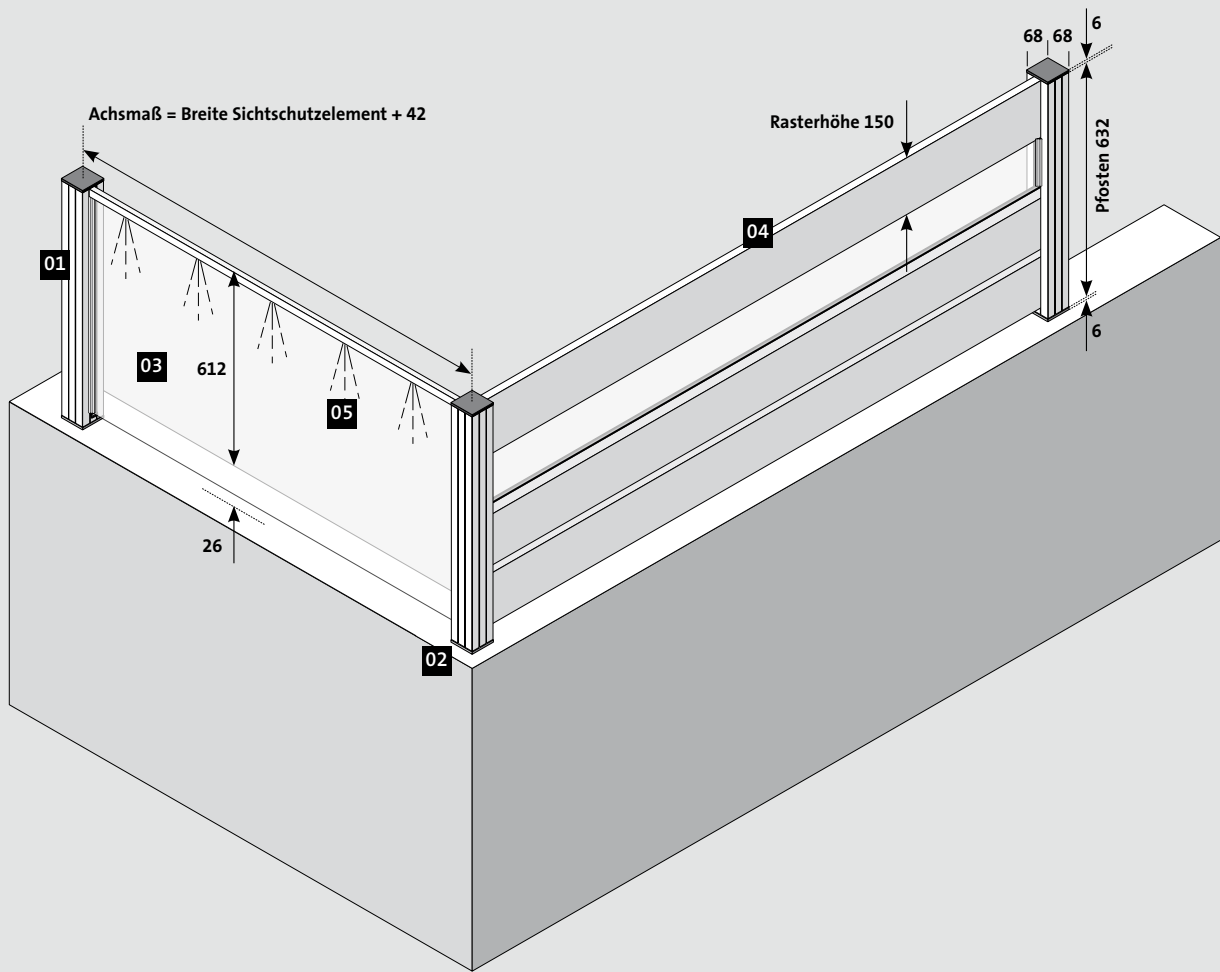
**03** Glasstreifen 60–61

### Ebenfalls einsetzbar

**04** Paneelsystem **150** 14–21

**05** LED-Lichtsystem 70–71





> Hinweis: Nicht als Brüstung / Balkon-Absturzsicherung zugelassen



**Aluminium-Pfosten in vielen Farben**  
Universell einsetzbar als Anfangs-, Mittel-, End- und Eckpfosten



**Abschlusskappe**  
Der Pfosten wird oben mit einer schwarzen Kappe verschlossen

**PFOSTEN QUADRAT**

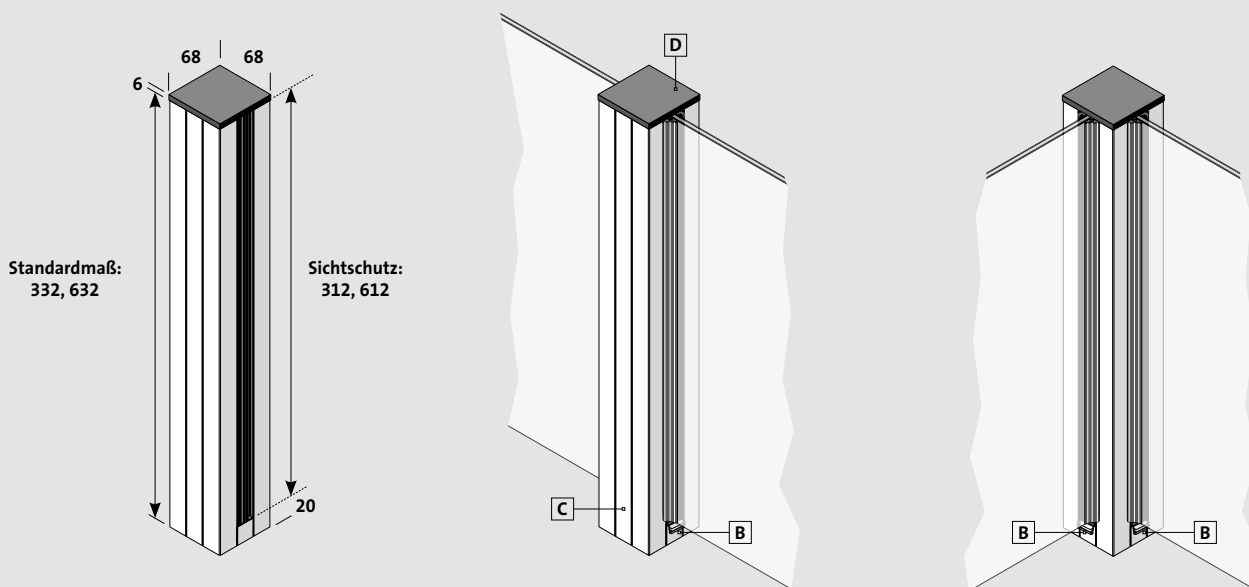
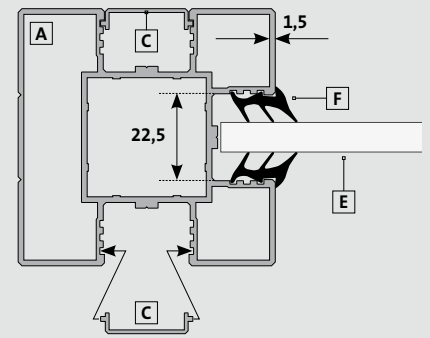
- Verwendbar für Maueraufsatz
- 1 x Aluminium-Pfosten (A)
- Speziell geeignet zur Erhöhung und Ausbau bestehender Mauern
- Universell einsetzbar als Anfangs-, Mittel-, End- und Eckpfosten
- Pfosten zum Aufstecken auf Pfosten-Anker
- Inklusive 2 x Durchrutschschutz (B)
- Inklusive 2 x Abdeckblende (C)
- Inklusive 1 x Kappe für oberes Pfostenende, Kunststoff schwarz (D)
- Pfosten hat an 3 Seiten Öffnungen, dort kann der Sichtschutz montiert werden
- Ungenutzte Öffnungen werden mit den Abdeckblenden verschlossen
- Sichtschutz in der Materialstärke von 8 bis 22,5 mm einsetzbar (E)

**Hinweise:**

Pfosten-Anker sind **nicht** inklusive,  
Gummidichtungen (F) **sind** bei den Glasstreifen inklusive

**Nicht als Brüstung zugelassen**

Querschnitt Pfosten:



Pfosten Quadrat Maueraufsatz		Standardmaße			
		Höhe	Für Höhe Sichtschutz	Art.-Nr.	Preis in Fr. je Stück
Aluminium mit Farbe / Oberfläche	Montage	332	312	86658	* 34,-
		632	612	86660	* 61,-
Anthrazit Struktur RAL 7016	auf Anker	332	312	86661	* 34,-
		632	612	86663	* 61,-
Verkehrsweiß Struktur RAL 9016	auf Anker	332	312	86664	* 34,-
		632	612	86666	* 61,-
Grau Struktur	auf Anker	332	312	86667	48,-
		632	612	86669	75,-
RAL nach Wunsch glatt	auf Anker	332	312	86670	* 34,-
		632	612	86672	* 61,-
Eloxal Silber glatt	auf Anker	332	312	86670	* 34,-
		632	612	86672	* 61,-



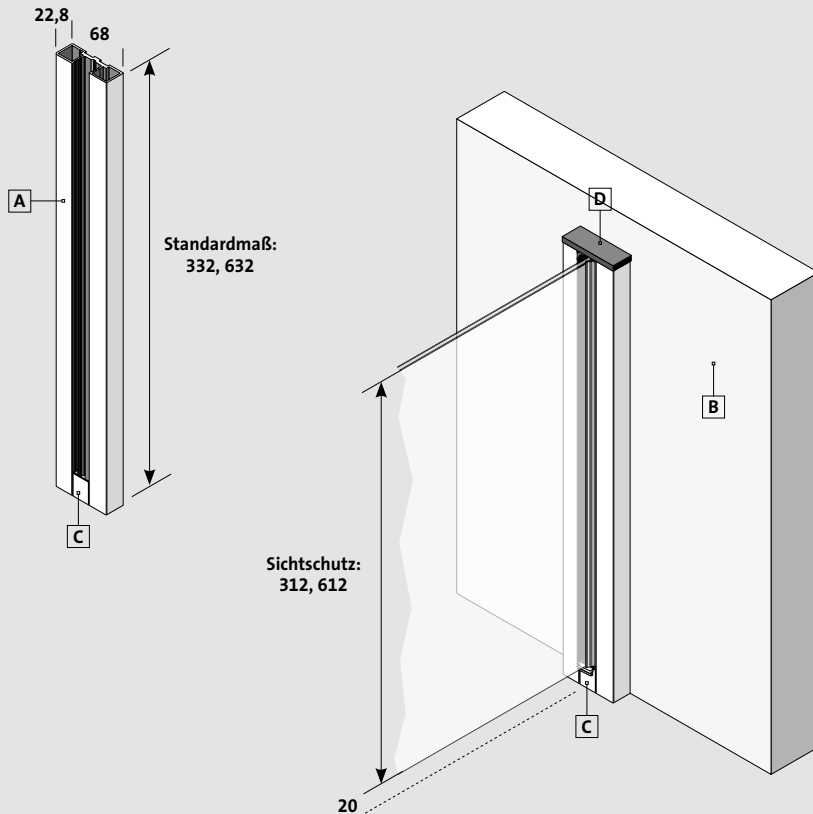
**NEU WANDPROFIL**

- Verwendbar für Maueraufsatz
- 1 x Aluminium-Profil (A), Höhe bis maximal 632 mm
- Zum Anschrauben an senkrechten Wänden / Mauern (B)
- Inklusive 1 x Durchrutschschutz (C)
- Inklusive 1 x Kappe für Profil oben, Kunststoff schwarz (D)
- In die Öffnung des U-Profiles wird der Sichtschutz montiert
- Sichtschutz in der Materialstärke von 8 bis 22,5 mm einsetzbar (E)

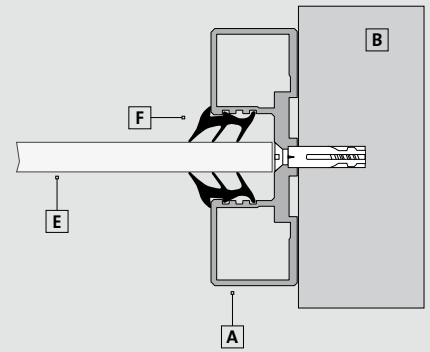
**Hinweise:**

Schrauben sind **nicht** inklusive,  
Gummidichtungen (F) **sind** bei den Glasstreifen inklusive

**Nicht als Brüstung zugelassen**



Querschnitt Profil:

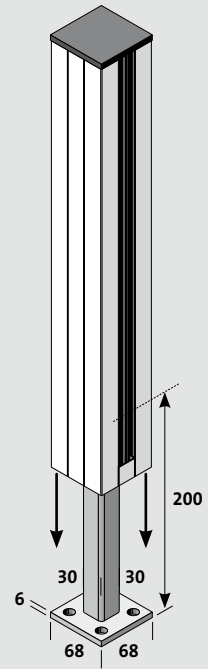


Wandprofil Maueraufsatz		Standardmaße			
		Höhe	Für Höhe Sichtschutz	Art.-Nr.	Preis in Fr. je Stück
Aluminium mit Farbe / Oberfläche	Montage	332	312	86673	* 18,-
		632	612	86675	* 31,-
Anthrazit Struktur RAL 7016	an Wand	332	312	86676	* 18,-
		632	612	86678	* 31,-
Verkehrsweiß Struktur RAL 9016	an Wand	332	312	86679	* 18,-
		632	612	86681	* 31,-
Grau Struktur	an Wand	332	312	86682	25,-
		632	612	86684	40,-
RAL nach Wunsch glatt	an Wand	332	312	86685	* 18,-
		632	612	86687	* 31,-
Eloxal Silber glatt	an Wand	332	312	86685	* 18,-
		632	612	86687	* 31,-

**PFOSTEN-ANKER  
ZUM ANSCHRAUBEN**

- Verwendbar für Maueraufsatz
- Stahl verzinkt
- Mit Schraubplatte zum Anschrauben
- Schrauben nicht enthalten
- 4 Bohrungen  $\varnothing$  11 mm

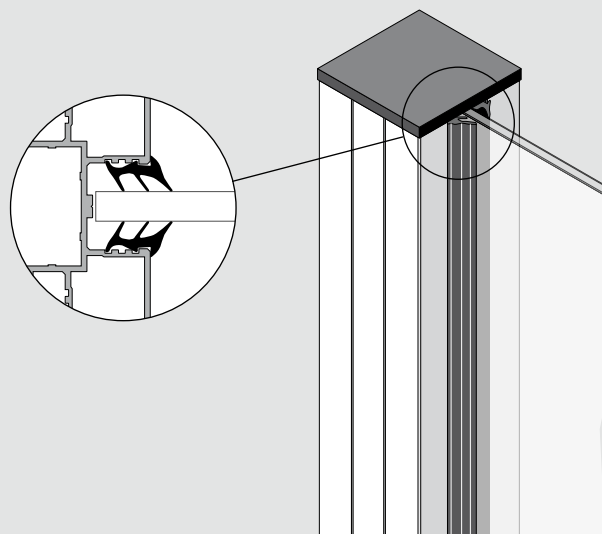
**Hinweis:**  
Nur bis zu einer Pfostenhöhe  
von 632 mm geeignet.



	Art.-Nr.	Preis in Fr. je Stück
Stahl verzinkt	86688	* 48,-

**GUMMIDICHTUNG**

- Wird beidseitig vom Glas in die Ausbuchtung  
des Pfostens oder Wandprofils gedrückt
- Paket mit 15 lfdm.
- Farbe Schwarz
- UV-beständig

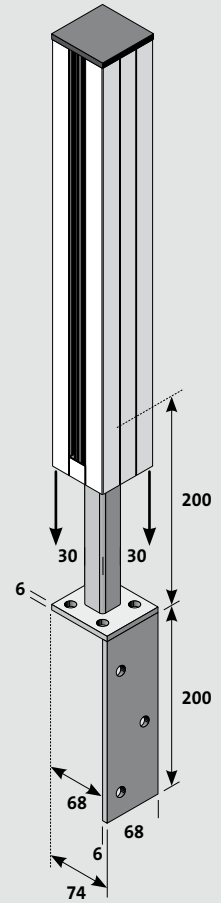
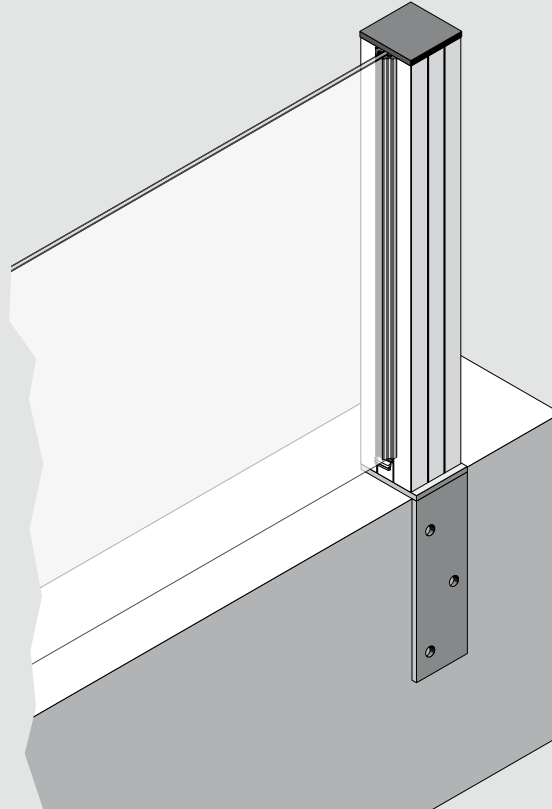


	Art.-Nr.	Preis in Fr. je Paket
	86011	* 53,-

**PFOSTEN-L-ANKER  
ZUM ANSCHRAUBEN**

- Verwendbar für Maueraufsatz
- Stahl verzinkt
- Mit Winkel zum Anschrauben
- Schrauben nicht enthalten
- 7 Bohrungen  $\varnothing$  11 mm

**Hinweis:**  
Nur bis zu einer Pfostenhöhe  
von 632 mm geeignet.

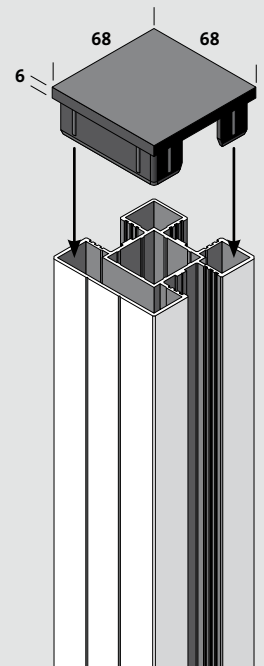


Stahl verzinkt

Art.-Nr. 86689 Preis in Fr. je Stück \* 53,-

**ERSATZKAPPE**

- Zum Einsetzen in oberes Pfostenende
- Kunststoff, schwarz
- UV-beständig
- Als Ersatzteil bei Verlust einer Kappe



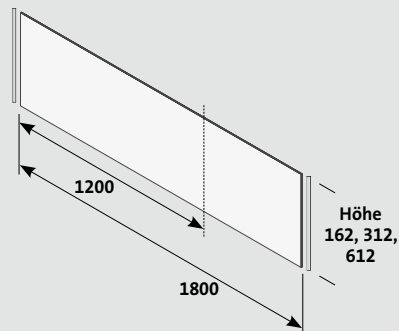
Art.-Nr. 86012 Preis in Fr. je Stück \* 21,-

**GLASSTREIFEN MAUERAUFSATZ**

- Verwendbar für Maueraufsatz
- Einsetzbar zwischen Pfosten Quadrat
- Glashöhe optimiert für Pfostensystem Quadrat Maueraufsatz
- Einscheiben-Sicherheits-Glas (ESG)
- Geschliffene Kanten

**Hinweis:**

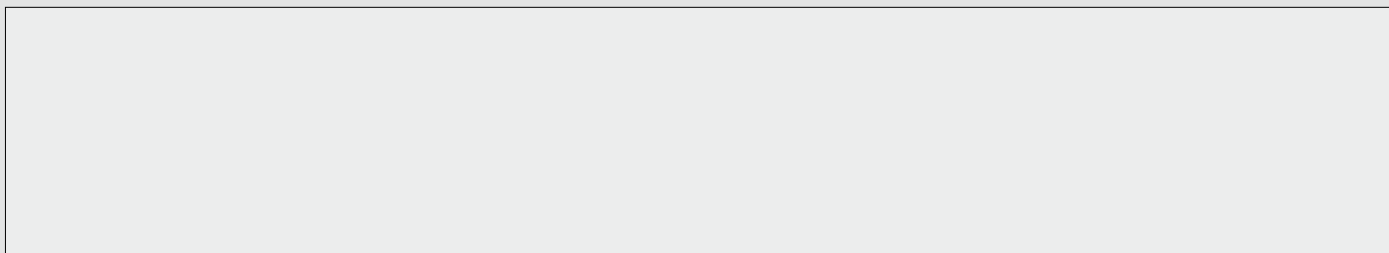
Die Gummidichtung **sind** passend für die Glasstreifen inklusive



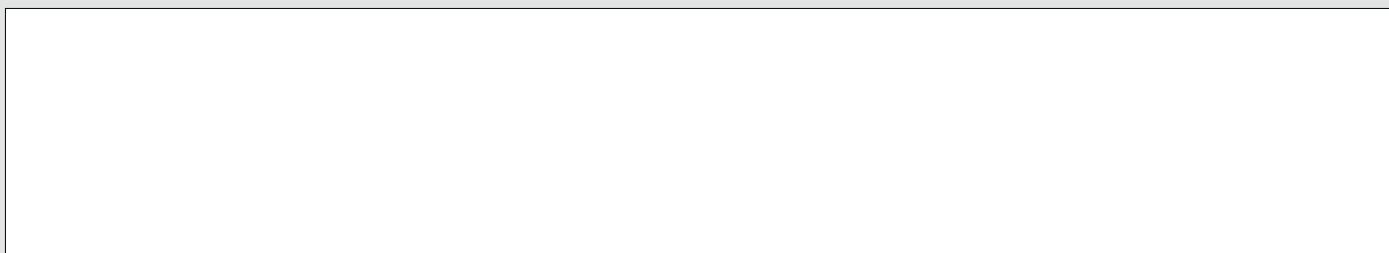
> **Hinweis: Sondermaße sind möglich, siehe Seite 25-27**

Glasstreifen	Standardmaße				
	Breite in mm	Höhe in mm	Art.-Nr.	Preis in Fr. je Stück	
00/01 Klarglas	1200	162	60200	* 27,-	
		312	60210	* 40,-	
		612	60230	* 94,-	
	1800	162	60205	* 40,-	
		312	60215	* 53,-	
		612	60235	* 107,-	
	Flächen-Druck 84 satiniert	1200	162	60201	* 53,-
			312	60211	* 67,-
			612	60231	* 133,-
1800		162	60206	* 67,-	
		312	60216	* 80,-	
		612	60236	* 148,-	
Flachs-Dekor 78 satiniert	1200	162	60202	* 53,-	
		312	60212	* 67,-	
		612	60232	* 133,-	
	1800	162	60207	* 67,-	
		312	60217	* 80,-	
		612	60237	* 148,-	
Laub-Dekor 79 satiniert	1200	162	60203	* 53,-	
		312	60213	* 67,-	
		612	60233	* 133,-	
	1800	162	60208	* 67,-	
		312	60218	* 80,-	
		612	60238	* 148,-	
Streifen-Dekor 80 satiniert	1200	162	60204	* 53,-	
		312	60214	* 67,-	
		612	60234	* 133,-	
	1800	162	60209	* 67,-	
		312	60219	* 80,-	
		612	60239	* 148,-	

> Glas-Auswahl



00/01 Klarglas



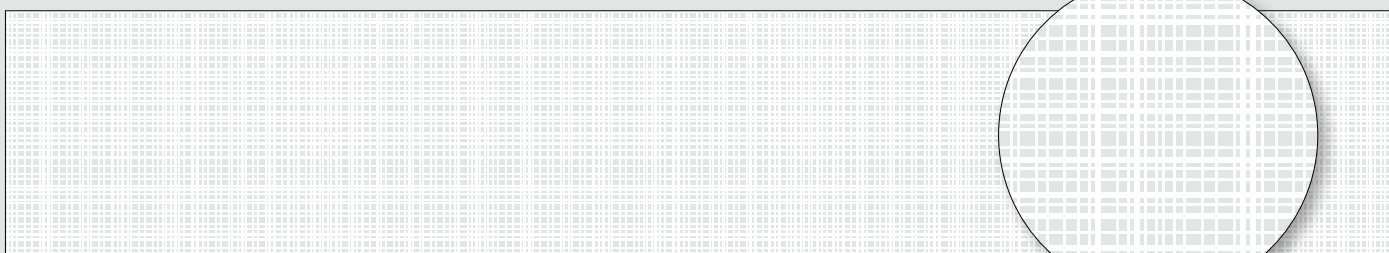
Flächen-Druck 84 satiniert



Flachs-Dekor 78 satiniert



Laub-Dekor 79 satiniert



Streifen-Dekor 80 satiniert

# Aluminium-Pfostensystem Gigant

## > Systemteile für Sichtschutzwand

- > Schnelle und einfache Klemmschienen-Montage
- > Einsetz- und miteinander kombinierbar sind:
  - Glas, WPC oder Holz-Sichtschutz
- > Montage mit Klemmschienen von außen an die Pfosten
- > Pfostensysteme zum Anschrauben oder Einbetonieren
- > Pulverbeschichtung Standard- und Wunschfarben, Eloxal Silber
- > Standardmaße; individuelle Sondermaße sind möglich
- > Einfach anbau- und erweiterbar

> LED-Lichtsystem integrierbar / optional

> **Made in Germany**

Seite

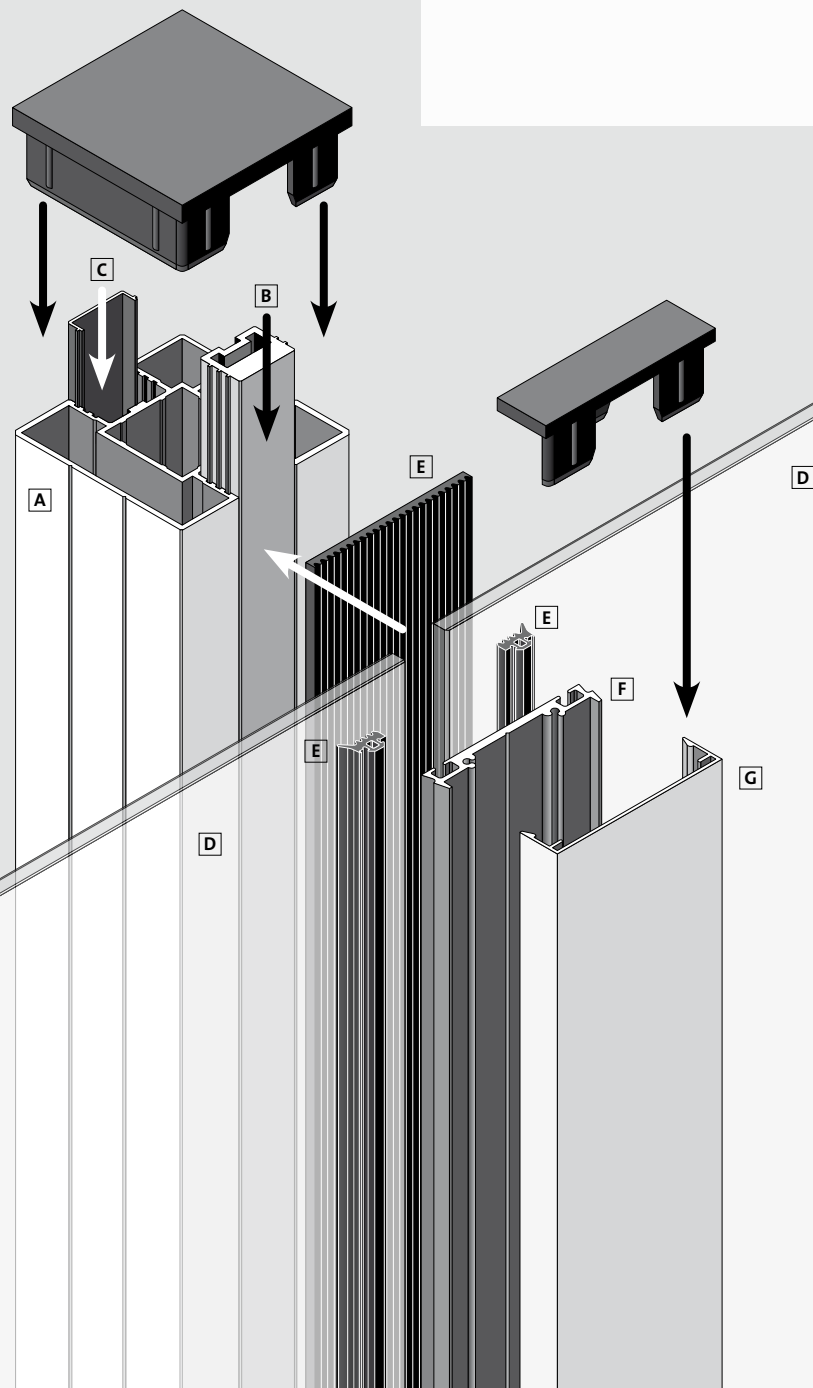
01 Pfosten Sichtschutz 64–66

02 Systemzubehör 67–69

03 Glasscheiben 22–33

Ebenfalls einsetzbar

04 LED-Lichtsystem 70–71



### SCHNELL-MONTAGE

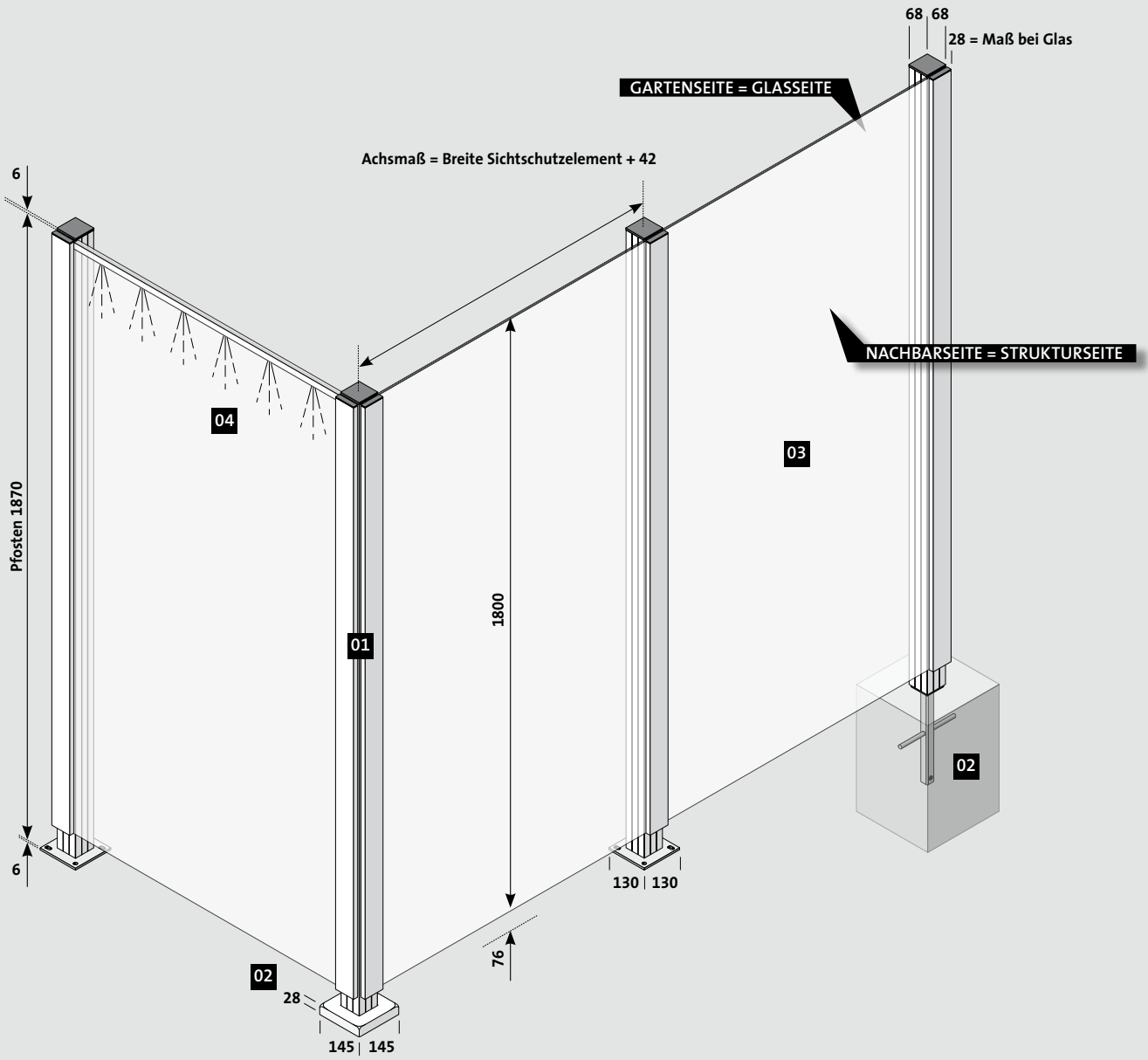
Zunächst werden alle Aluminium-Pfosten (A) der Sichtschutzwand montiert.

Überall dort, wo Glasscheiben montiert werden sollen, werden unsere neuen und besonders stabilen Schraubstege (B) in die Ausbuchtungen der Pfosten eingesetzt. Die übrigen Ausbuchtungen werden mit den Abdeckblenden verschlossen (C).

Die Glasscheiben (D) werden danach mit den passenden Gummidichtungen (E) und den Klemmschienen (F) von außen an die Pfosten geschraubt.

Zum Abschluss werden die Abdeckblenden (G) einfach auf die Klemmschienen geclipst.

**Alle Aluminium-Systemteile sind natürlich farblich aufeinander abgestimmt und werden vormontiert geliefert.**



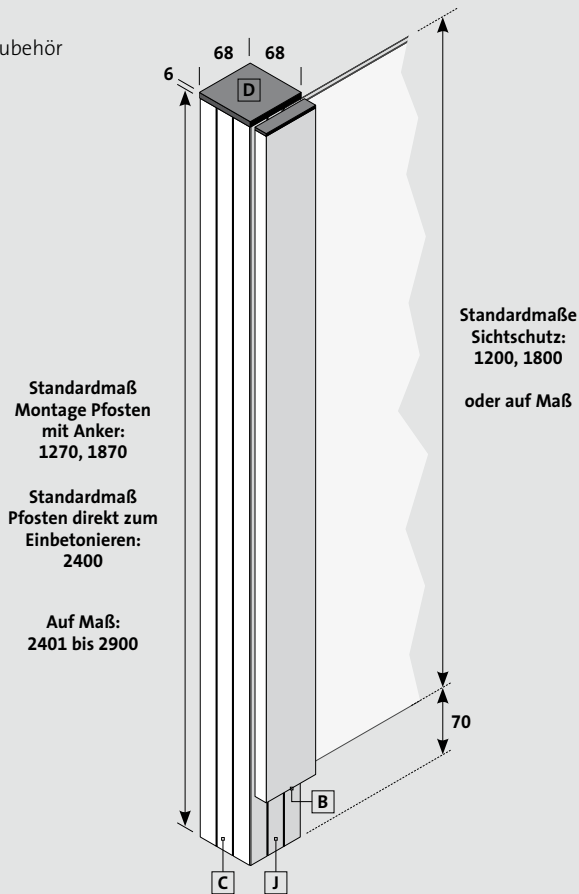
**ANFANGS-/ENDPFOSTEN GIGANT**

- Verwendbar für Sichtschutzwand
- Klemm-Montage von Glas, WPC oder Holz von außen an die Pfosten
- Unterschiedlich dicke Materialien von 8 bis 25 mm einsetzbar

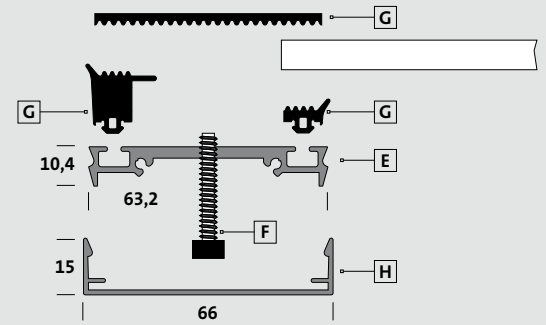
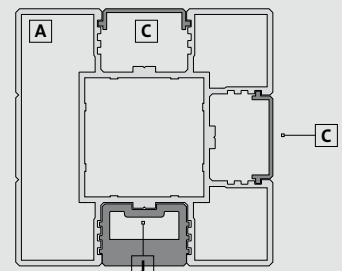
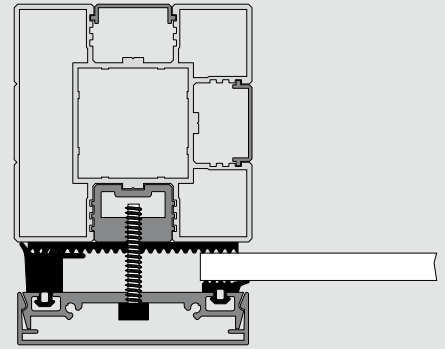
- 1 x Aluminium-Pfosten (A)
- 1 x Durchrutschschutz (B)
- 2 x Abdeckblende (C)
- 1 x Kappe für oberes Pfostenende, Kunststoff schwarz (D)
- 1 x Klemmschiene zum Anschrauben (E)
- inklusive Schrauben (F) und passenden Gummidichtungen (G)
- 1 x Abdeckblende zum Aufclipsen (H)
- 1 x Kappe für oberes Schienenende (I)
- 1 x Schraubsteg zum Einschieben in Pfosten (J)

**Hinweis:**

Pfosten-Anker und sonstiges Zubehör sind **nicht** inklusive



**Querschnitt Pfosten:**



Anfangs-/Endpfosten	Standardmaße					Auf Maß				
	Höhe	Für Höhe Sichtschutz	Montage	Art.-Nr.	Preis in Fr. je Stück	Höhe	Für Höhe Sichtschutz	Art.-Nr.	Preis in Fr. je Stück	
Anthrazit Struktur RAL 7016	1270	1200	auf Anker	86103	* 175,-	2401-2900	2331-2830	86106	377,-	
	1870	1800	auf Anker	86104	* 256,-					
	2400	1800	Betonieren	86105	* 283,-					
Verkehrsweiß Struktur RAL 9016	1270	1200	auf Anker	86107	* 175,-	2401-2900	2331-2830	86110	377,-	
	1870	1800	auf Anker	86108	* 256,-					
	2400	1800	Betonieren	86109	* 283,-					
Grau Struktur	1270	1200	auf Anker	86111	* 175,-	2401-2900	2331-2830	86114	377,-	
	1870	1800	auf Anker	86112	* 256,-					
	2400	1800	Betonieren	86113	* 283,-					
RAL nach Wunsch glatt	1270	1200	auf Anker	86115	229,-	2401-2900	2331-2830	86118	485,-	
	1870	1800	auf Anker	86116	337,-					
	2400	1800	Betonieren	86117	364,-					
Eloxal Silber glatt	1270	1200	auf Anker	86119	* 175,-	2401-2900	2331-2830	86121	377,-	
	1870	1800	auf Anker	86120	* 256,-					

Der Pfosten in Eloxal Silber ist **nicht** zum direkten Einbetonieren geeignet



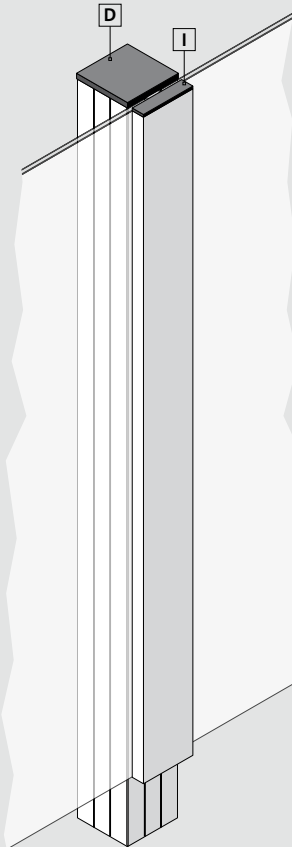
**MITTELPFOSTEN GIGANT**

- Verwendbar für Sichtschutzwand
- Klemm-Montage von Glas, WPC oder Holz von außen an die Pfosten
- Unterschiedlich dicke Materialien von 8 bis 25 mm einsetzbar

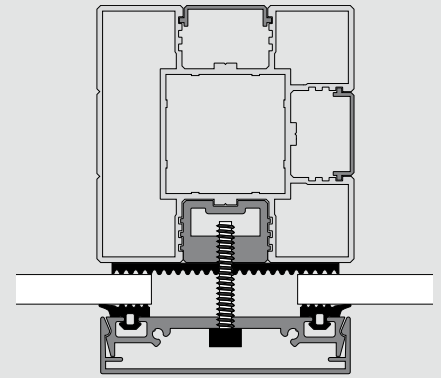
- 1 x Aluminium-Pfosten (A)
- 1 x Durchrutschschutz (B)
- 2 x Abdeckblende (C)
- 1 x Kappe für oberes Pfostenende, Kunststoff schwarz (D)
- 1 x Klemmschiene zum Anschrauben (E)
- inklusive Schrauben (F) und passenden Gummidichtungen (G)
- 1 x Abdeckblende zum Aufclipsen (H)
- 1 x Kappe für oberes Schienenende (I)
- 1 x Schraubsteg zum Einschleiben in Pfosten (J)

**Hinweis:**

Pfosten-Anker und sonstiges Zubehör sind **nicht** inklusive



Querschnitt Pfosten:



Mittelpfosten	Standardmaße					Auf Maß			
	Höhe	Für Höhe Sichtschutz	Montage	Art.-Nr.	Preis in Fr. je Stück	Höhe	Für Höhe Sichtschutz	Art.-Nr.	Preis in Fr. je Stück
Anthrazit Struktur RAL 7016	1270	1200	auf Anker	86122	* 175,-	2401-2900	2331-2830	86125	377,-
	1870	1800	auf Anker	86123	* 256,-				
	2400	1800	Betonieren	86124	* 283,-				
Verkehrsweiß Struktur RAL 9016	1270	1200	auf Anker	86126	* 175,-	2401-2900	2331-2830	86129	377,-
	1870	1800	auf Anker	86127	* 256,-				
	2400	1800	Betonieren	86128	* 283,-				
Grau Struktur	1270	1200	auf Anker	86130	* 175,-	2401-2900	2331-2830	86133	377,-
	1870	1800	auf Anker	86131	* 256,-				
	2400	1800	Betonieren	86132	* 283,-				
RAL nach Wunsch glatt	1270	1200	auf Anker	86134	310,-	2401-2900	2331-2830	86137	485,-
	1870	1800	auf Anker	86135	337,-				
	2400	1800	Betonieren	86136	364,-				
Eloxal Silber glatt	1270	1200	auf Anker	86138	* 175,-	2401-2900	2331-2830	86140	377,-
	1870	1800	auf Anker	86139	* 256,-				

Der Pfosten in Eloxal Silber ist **nicht** zum direkten Einbetonieren geeignet

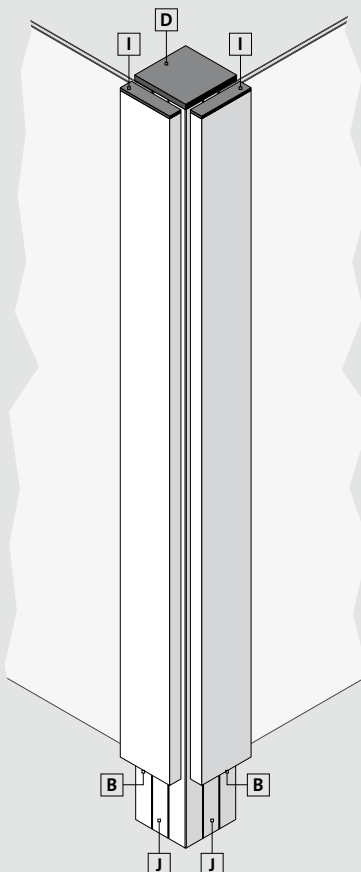
**ECKPFOSTEN GIGANT**

- Verwendbar für Sichtschutzwand
- Klemm-Montage von Glas, WPC oder Holz von außen an die Pfosten
- Unterschiedlich dicke Materialien von 8 bis 25 mm einsetzbar

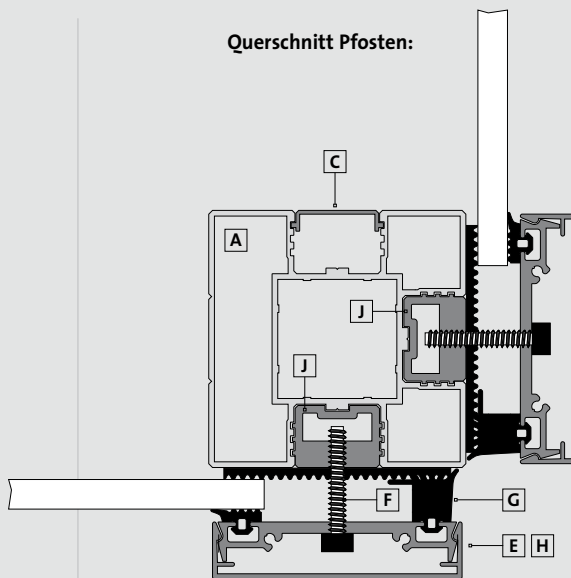
- 1 x Aluminium-Pfosten (A)
- 2 x Durchrutschschutz (B)
- 1 x Abdeckblende (C)
- 1 x Kappe für oberes Pfostenende, Kunststoff schwarz (D)
- 2 x Klemmschiene zum Anschrauben (E)
- inklusive Schrauben (F) und passenden Gummidichtungen (G)
- 2 x Abdeckblende zum Aufclipsen (H)
- 2 x Kappe für oberes Schienenende (I)
- 2 x Schraubsteg zum Einschieben in Pfosten (J)

**Hinweis:**

Pfosten-Anker und sonstiges Zubehör sind **nicht** inklusive



Querschnitt Pfosten:



Eckpfosten	Standardmaße					Auf Maß				
	Höhe	Für Höhe Sichtschutz	Montage	Art.-Nr.	Preis in Fr. je Stück	Höhe	Für Höhe Sichtschutz	Art.-Nr.	Preis in Fr. je Stück	
Aluminium mit Farbe / Oberfläche	Anthrazit Struktur RAL 7016	1270	1200	auf Anker	86141	* 264,-	2401-2900	2331-2830	86144	566,-
		1870	1800	auf Anker	86142	* 385,-				
		2400	1800	Betonieren	86143	* 426,-				
Verkehrsweiß Struktur RAL 9016		1270	1200	auf Anker	86145	* 264,-	2401-2900	2331-2830	86148	566,-
		1870	1800	auf Anker	86146	* 385,-				
		2400	1800	Betonieren	86147	* 426,-				
Grau Struktur		1270	1200	auf Anker	86149	* 264,-	2401-2900	2331-2830	86152	566,-
		1870	1800	auf Anker	86150	* 385,-				
		2400	1800	Betonieren	86151	* 426,-				
RAL nach Wunsch glatt		1270	1200	auf Anker	86153	345,-	2401-2900	2331-2830	86156	728,-
		1870	1800	auf Anker	86154	507,-				
		2400	1800	Betonieren	86155	547,-				
Eloxal Silber glatt		1270	1200	auf Anker	86157	* 264,-	2401-2900	2331-2830	86159	566,-
		1870	1800	auf Anker	86158	* 385,-				

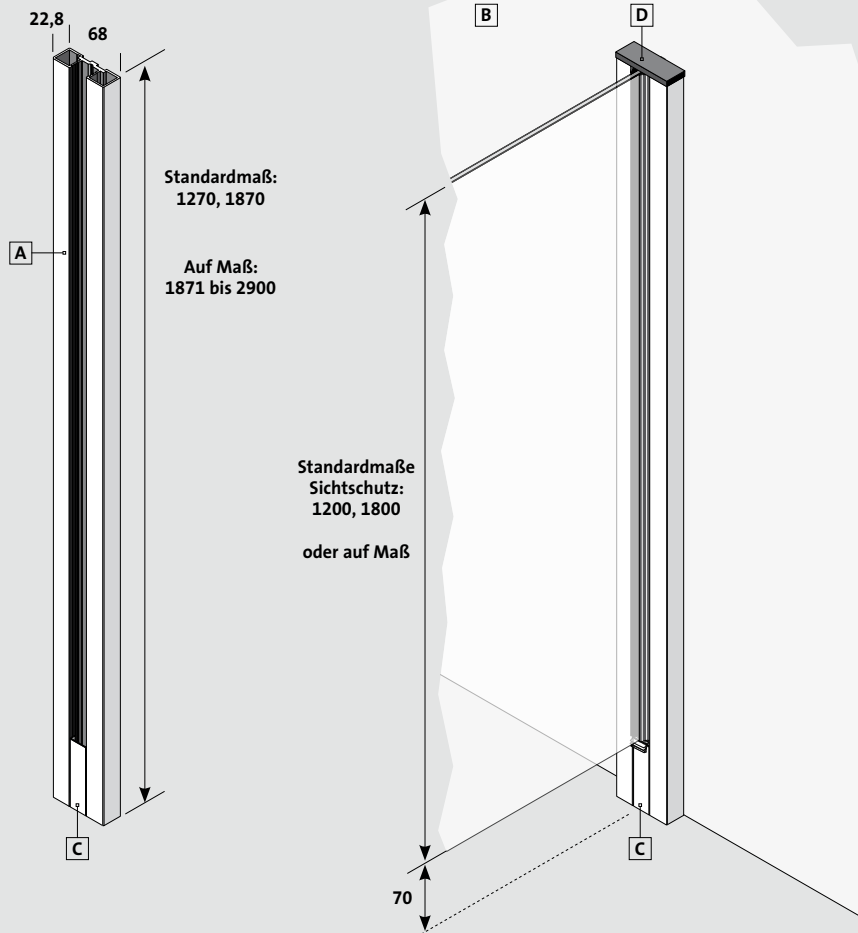
Der Pfosten in Eloxal Silber ist **nicht** zum direkten Einbetonieren geeignet

**NEU WANDPROFIL**

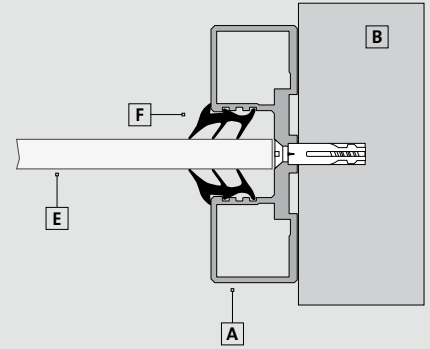
- Verwendbar für Sichtschutzwand
- 1 x Aluminium-Profil (A)
- Zum Anschrauben an senkrechten Wänden / Mauern (B)
- Inklusive 1 x Durchrutschschutz (C)
- Inklusive 1 x Kappe für Profil oben, Kunststoff schwarz (D)
- In die Öffnung des U-Profiles wird der Sichtschutz montiert
- Sichtschutz in der Materialstärke von 8 bis 22,5 mm einsetzbar (E)

**Hinweis:**

Gummidichtung (F) und Schrauben sind **nicht** inklusive



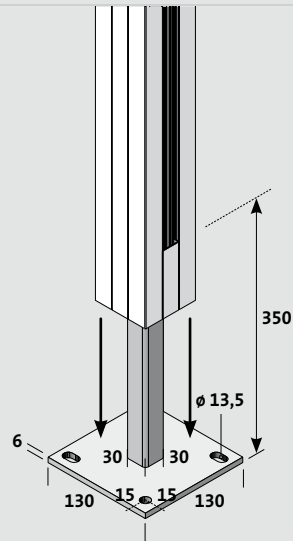
**Querschnitt Profil:**



Wandprofil	Montage	Standardmaße				Auf Maß			
		Höhe	Für Höhe Sichtschutz	Art.-Nr.	Preis in Fr. je Stück	Höhe	Für Höhe Sichtschutz	Art.-Nr.	Preis in Fr. je Stück
Aluminium mit Farbe / Oberfläche Anthrazit Struktur RAL 7016	an Wand	1270	1200	86047	* 45,-	1871-2900	1801-2830	86049	94,-
		1870	1800	86048	* 57,-				
Verkehrsweiß Struktur RAL 9016	an Wand	1270	1200	86050	* 45,-	1871-2900	1801-2830	86052	94,-
		1870	1800	86051	* 57,-				
Grau Struktur	an Wand	1270	1200	86053	* 45,-	1871-2900	1801-2830	86055	94,-
		1870	1800	86054	* 57,-				
RAL nach Wunsch glatt	an Wand	1270	1200	86056	61,-	1871-2900	1801-2830	86058	121,-
		1870	1800	86057	75,-				
Eloxal Silber glatt	an Wand	1270	1200	86059	* 45,-	1871-2900	1801-2830	86061	94,-
		1870	1800	86060	* 57,-				

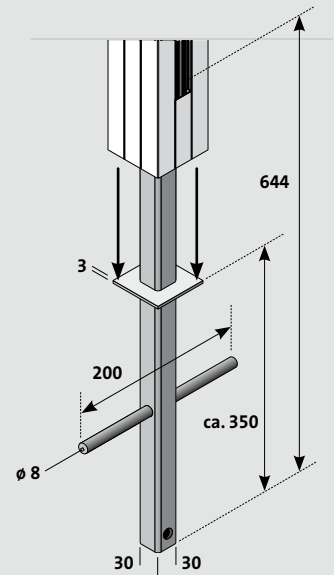
**PFOSTEN-ANKER ZUM ANSCHRAUBEN**

- Verwendbar für Sichtschutzwand
- Stahl verzinkt
- Mit Schraubplatte
- Schrauben nicht enthalten
- 4 Bohrungen  $\phi$  13,5 mm



**PFOSTEN-ANKER ZUM EINBETONIEREN**

- Verwendbar für Sichtschutzwand
- Stahl verzinkt

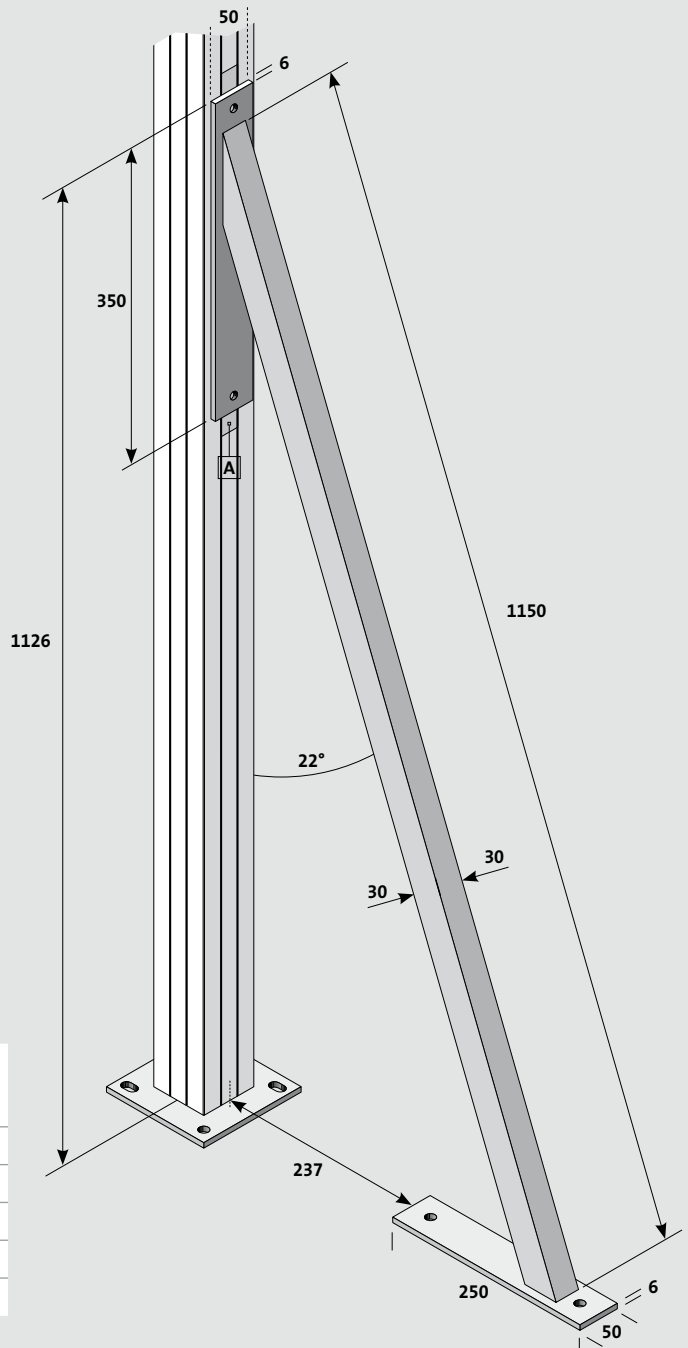


	Art.-Nr.	Preis in Fr. je Stück
Stahl verzinkt	86009	* 61,-

	Art.-Nr.	Preis in Fr. je Stück
Stahl verzinkt	86010	* 61,-

**STURM-ANKER ZUM ANSCHRAUBEN**

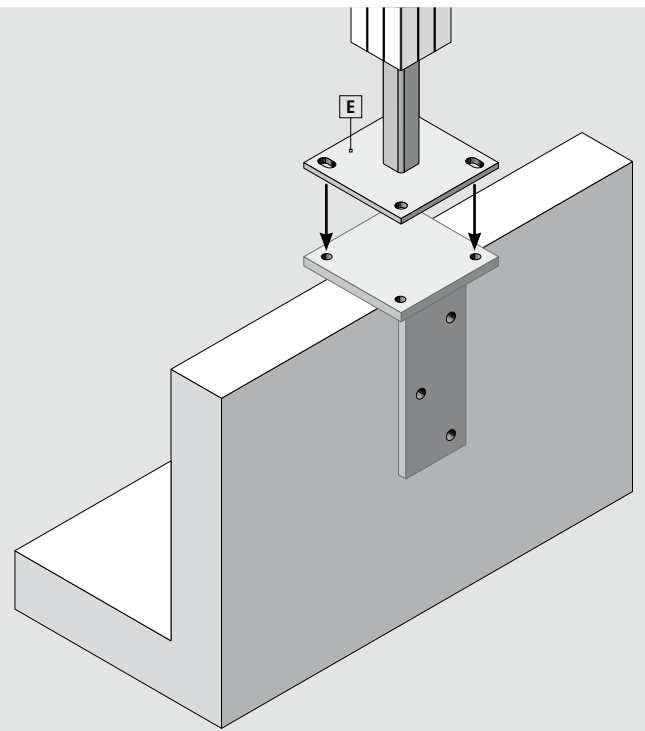
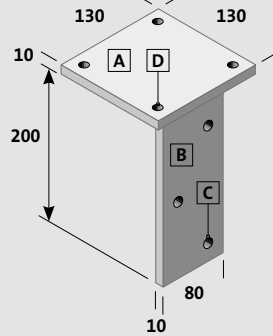
- Verwendbar für Sichtschutzwand
- Stahl verzinkt
- Zur Stabilisierung der Sichtschutz-Wand in Zonen mit hoher Windbelastung
- Zum Anschrauben an Pfosten Quadrat und entsprechender Verankerung auf Untergrund
- Inklusive Schraubsteg (A), Länge 400 mm und 2 Edelstahlschrauben zum Anschrauben an Pfosten
- Schrauben zur Montage an Untergrund nicht enthalten



Farbe / Oberfläche	Art.-Nr.	Preis in Fr. je Stück
Anthrazit Struktur RAL 7016	86077	* 80,-
Verkehrsweiß Struktur RAL 9016	86078	* 80,-
Grau Struktur	86079	* 80,-
RAL nach Wunsch glatt	86080	107,-
Stahl verzinkt	86081	* 67,-

**PFOSTEN-L-ANKER ZUM ANSCHRAUBEN**

- Verwendbar für Sichtschutzwand
- Ideal zur Montage auf Beton-L-Steinen
- Stahl verzinkt
- Mit angeschweißter Schraubplatte (A)
- Schenkel (B) zum Anschrauben an L-Stein mit 3 Bohrungen ø 12 mm (C), Schrauben nicht enthalten
- 4 Gewindelöcher ø 12 mm (D), 4 Verbindungsschrauben inklusive

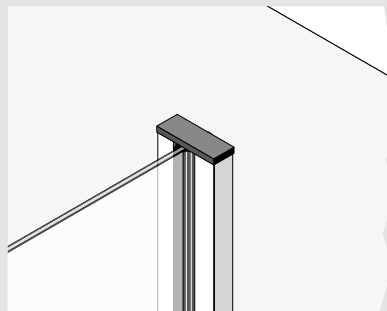


**Hinweis:**  
Sie benötigen zusätzlich den Pfosten-Anker zum Anschrauben (E), Art-Nr. 86009

	Art.-Nr.	Preis in Fr. je Stück
Stahl verzinkt	86082	* 75,-

**GUMMIDICHTUNG**

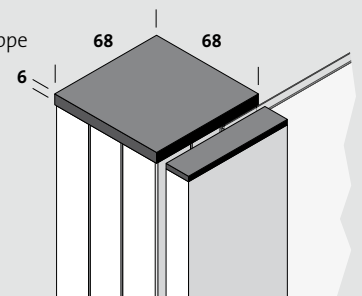
- Wird beidseitig vom Glas in die Ausbuchtung des Wandprofils gedrückt
- Paket mit 15 lfdm.
- Farbe Schwarz
- UV-beständig



	Art.-Nr.	Preis in Fr. je Paket
	86011	* 53,-

**ERSATZKAPPE**

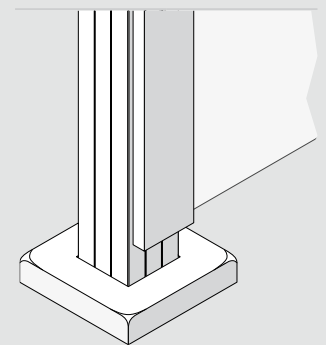
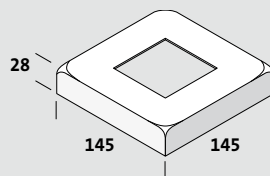
- Zum Einsetzen in oberes Pfostenende
- Kunststoff, schwarz
- UV-beständig
- Als Ersatzteil bei Verlust einer Kappe



	Art.-Nr.	Preis in Fr. je Stück
	86012	* 21,-

**ABDECKKAPPE**

- Aluminium
- Optionales Zubehör zum Abdecken von Schrauben bzw. Fundamenten



Aluminium mit Farbe / Oberfläche	Art.-Nr.	Preis in Fr. je Stück
Anthrazit Struktur RAL 7016	86083	* 27,-
Verkehrsweiß Struktur RAL 9016	86084	* 27,-
Grau Struktur	86023	* 27,-
RAL nach Wunsch glatt	86022	48,-
Eloxal Silber glatt	86021	* 34,-

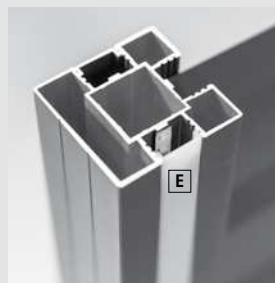
# LED-Lichtsystem

- › Einbau in Pfosten Quadrat oder Gigant
- › Einbau in Zaunsystem Paneel 150
- › Einbau auf Glasscheiben
- › Mindestschutzklasse von IP 65



## EINBAU SENKRECHT IN PFOSTEN QUADRAT ODER GIGANT

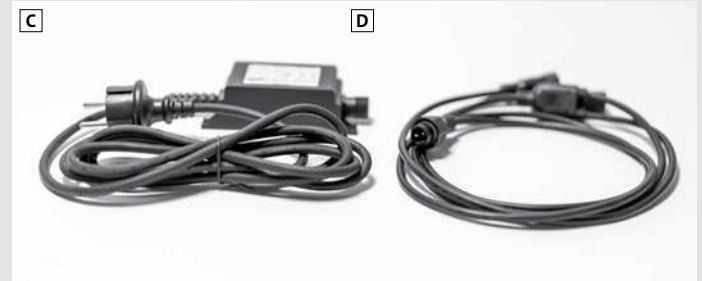
- LED-Lichtband (A), Farbtemperatur 4000K, 12 Volt, 123 Lumen/W, Schutzklasse IP 65, inklusive Verlängerungskabel (B) vom LED-Lichtband zum Trafo, Länge 4000 mm
- Montage in Ausbuchtung des Pfostens
- Blende Kunststoff Weiß Matt zum Einschieben in Ausbuchtung Pfosten (E)
- Bei Anfangs-Sets inklusive Trafo, 24 Watt, Schutzklasse IP68 (C), Trafo inklusive Anschlusskabel mit 2 Ausgängen (D)



Beleuchtung Pfosten	Länge LED-Lichtband in mm	Anzahl LED	Lichtstrom (Lumen)	Leistung (Watt)	Länge Blende in mm	Art.-Nr.	Preis in Fr. je Set
<b>Anfangs-Set</b>	500	60	295	2,4	500	87000	* 156,-
LED-Lichtband, Blende Weiß inklusive Trafo, Verlängerungs- und Anschlusskabel	1000	120	590	4,8	1000	87001	* 210,-
<b>Ergänzungs-Set</b>	500	60	295	2,4	500	87002	* 67,-
LED-Lichtband, Blende Weiß inklusive Verlängerungskabel	1000	120	590	4,8	1000	87003	* 80,-

**EINBAU WAAGERECHT  
IN NUT DES PANEELS 150**

- LED-Lichtband (A), Farbtemperatur 4000K, 12 Volt, 123 Lumen/W, Schutzklasse IP 65, inklusive Verlängerungskabel (B) vom LED-Lichtband zum Trafo, Länge 4000 mm
- Montage in Nut des Paneels 150 in Verbindung mit einem Glasstreifen (F)
- Bei Anfangs-Sets inklusive Trafo, 24 Watt, Schutzklasse IP68 (C), Trafo inklusive Anschlusskabel mit 2 Ausgängen (D)



Beleuchtung Panel 150	Länge LED-Lichtband in mm	Anzahl LED	Lichtstrom (Lumen)	Leistung (Watt)	Art.-Nr.	Preis in Fr. je Set
<b>Anfangs-Set</b>	500	60	295	2,4	87004	* 148,-
LED-Lichtband inklusive Trafo, Verlängerungs- und Anschlusskabel	1000	120	590	4,8	87005	* 161,-
	1200	144	708	5,8	87006	* 169,-
	1800	216	1062	8,7	87007	* 196,-
<b>Ergänzungs-Set</b>	500	60	295	2,4	87008	* 61,-
LED-Lichtband inklusive Verlängerungskabel	1000	120	590	4,8	87009	* 75,-
	1200	144	708	5,8	87010	* 80,-
	1800	216	1062	8,7	87011	* 102,-

**EINBAU WAAGERECHT  
AUF EINER GLASSCHEIBE**

- LED-Lichtband (A), Farbtemperatur 4000K, 12 Volt, 123 Lumen/W, Schutzklasse IP 65, inklusive Verlängerungskabel (B) vom LED-Lichtband zum Trafo, Länge 4000 mm
- Montage mit Aluminium U-Profil (G) auf die obere Kante einer Glasscheibe,
- Profil Eloxal Silber
- Bei Anfangs-Sets inklusive Trafo, 24 Watt, Schutzklasse IP68 (C), Trafo inklusive Anschlusskabel mit 2 Ausgängen (D)



Beleuchtung mit U-Profil	Länge LED-Lichtband in mm	Anzahl LED	Lichtstrom (Lumen)	Leistung (Watt)	Länge U-Profil in mm	Art.-Nr.	Preis in Fr. je Set
<b>Anfangs-Set</b>	500	60	295	2,4	500	87012	* 156,-
LED-Lichtband, U-Profil inklusive Trafo, Verlängerungs- und Anschlusskabel	1000	120	590	4,8	1000	87013	* 175,-
	1200	144	708	5,8	1200	87014	* 188,-
	1800	216	1062	8,7	1800	87015	* 223,-
	500	60	295	2,4	500	87016	* 75,-
<b>Ergänzungs-Set</b>	1000	120	590	4,8	1000	87017	* 102,-
	1200	144	708	5,8	1200	87018	* 121,-
	1800	216	1062	8,7	1800	87019	* 148,-

## Beschaffungskosten:

Bis Warenwert Fr. 2500.- (exkl. 7,7% MwSt)

Fr. 90.- (exkl. 7,7% MwSt)

## Lieferzeit:

ca. 3 - 5 Wochen



### > Produktinformationen

- Informationspflicht für den Käufer:  
Informieren Sie sich bei der zuständigen  
Behörde, ob die Einfriedung durch eine  
Glas-Sichtschutzwand zulässig ist.

### > Sicherheitshinweise Glas

- **Bitte beachten Sie: Das Einscheiben-Sicherheits-  
Glas ist für Brüstungen nicht zugelassen.**  
- **Das noch verpackte Glas muss unbedingt vor  
Hitze, direkter Sonneneinstrahlung, Feuchtigkeit  
und Regen geschützt werden! Ansonsten wird  
die Glasoberfläche dauerhaft geschädigt.**

### > Pflege- / Reinigungshinweise

- Es reicht in der Regel aus, das Glas mit lauwarmen  
Wasser zu reinigen, nie mit sehr heißem Wasser.  
Verschmutzungen niemals trocken entfernen.  
Verwenden Sie keine scheuernden, kratzenden  
oder scharfen Reinigungsmittel. Es dürfen keine  
alkalischen Waschlaugen, Säuren oder fluori-  
dhaltigen Reinigungsmittel verwendet werden.  
- Hartnäckige Verschmutzungen zuerst mit Wasser  
und dann mit handelsüblichen Glasreinigern  
benetzen. Die Oberfläche sollte danach gleich-  
mäßig und vollflächig mit einem weichen, fus-  
selfreien (weißen) Baumwolltuch gereinigt werden.  
Verwenden Sie keine Zellstoff- oder Papiertücher.  
Punktuell reinigen und zu großen Druck sollten  
Sie vermeiden, da dadurch eine Wolkenbildung  
entstehen kann. Setzen Sie den Wischvorgang fort,  
bis der Reiniger gleichmäßig abgetrocknet ist.  
Den Reinigungsvorgang solange wiederholen,  
bis die Verschmutzungen komplett entfernt sind.  
- Eventuell auftretende Wolkenbildung oder weiße  
Streifen lassen sich am Besten durch ein weiches,  
mit destilliertem Wasser befeuchtetes,

Tuch großflächig über das ganze Glas entfernen.  
- Zum Entfernen von Wasserflecken (Kalk) nutzen  
Sie am Besten handelsübliche Essigsäureessenz.  
Wischen Sie mit einem, mit Essig benetztem,  
weichen Tuch über die gesamte Fläche, bis die  
Flecken entfernt sind. Entfernen Sie die ent-  
standene Wolkenbildung wie oben beschrieben.  
- Siebdruckflächen sollten nicht mit Säuren und  
mechanischen Reinigungsmitteln gereinigt  
werden. Diese würden die Oberfläche angreifen  
und Flecken oder Kratzer verursachen.

- Reinigung der Glasscheiben während des  
Baufortschritts: Jede aggressive Verschmutzung  
ist zu vermeiden. Verschmutzungen mit Beton  
oder Zement führen nach kurzer Zeit zu einem  
Blindwerden des Glases.  
Daher müssen diese Verschmutzungen sofort mit  
reichlich Wasser rückstandsfrei abgespült werden.

- Zur Reinigung von Edelstahl-Systemteilen  
empfehlen wir unser spezielles Reinigungs-Set.

Preise in Franken inklusive 7,7% MwSt



flexo  
Raumsysteme